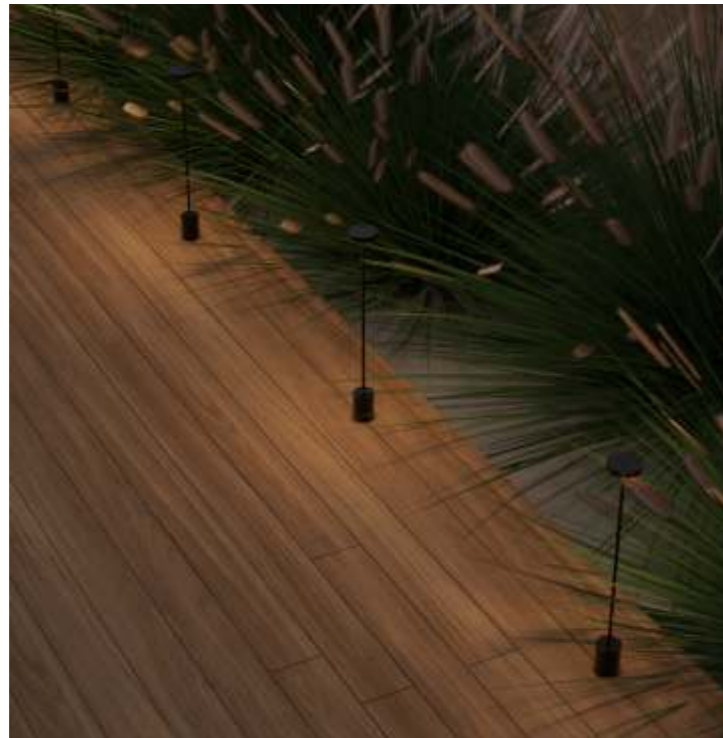
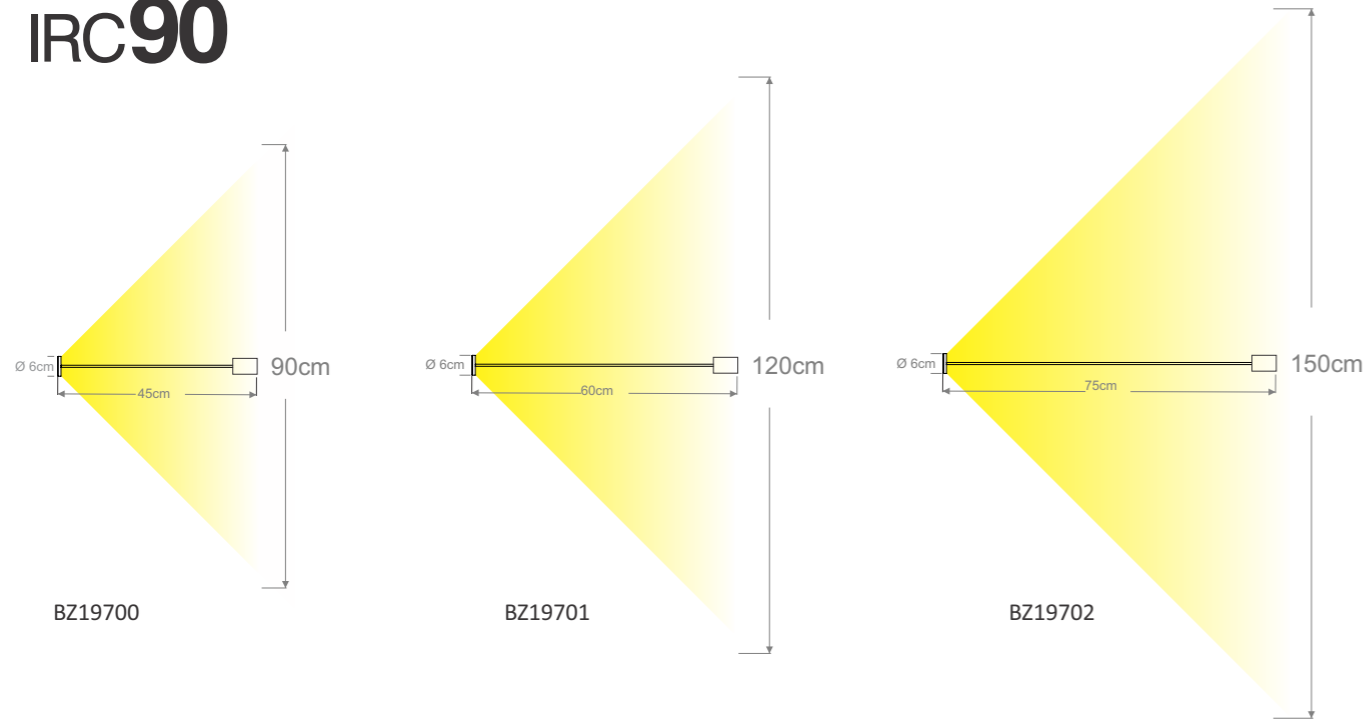


BELLA
ITALIA

IRC90



TAM.(CM)	TEMP.	REF.	LÚMENS	POT.
45	3000K	BZ19700	240	1,5W
60		BZ19701		
75		BZ19702		

CORES: (BR) BRANCO | (PR) PRETO | COLORIDOS CONFORME PALETA DE CORES

MATERIAL: PERFIL ALUMÍNIO
LENTE ACRÍLICO

Blocos 3D
Desenho Técnico
+ Fotos
CLIQUE AQUI
ou
Leia QRCode



PARASIT



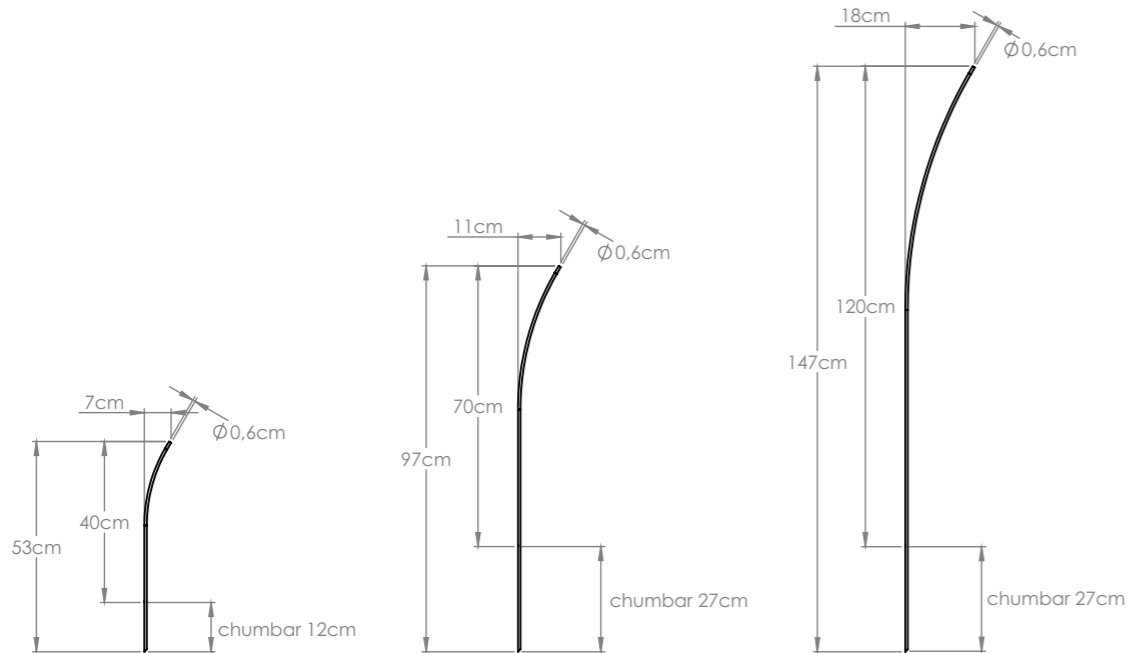
Blocos 3D
Desenho Técnico
+ Fotos
CLIQUE AQUI
ou
Leia QRCode



TAM.(CM)	TEMP.	REF.	POT.
40		BZ19800	
70	3000K	BZ19801	0,1W
120		BZ19802	

CORES: (BR) BRANCO | (PR) PRETO

MATERIAL: PERFIL ALUMÍNIO
LENTE ACRÍLICO



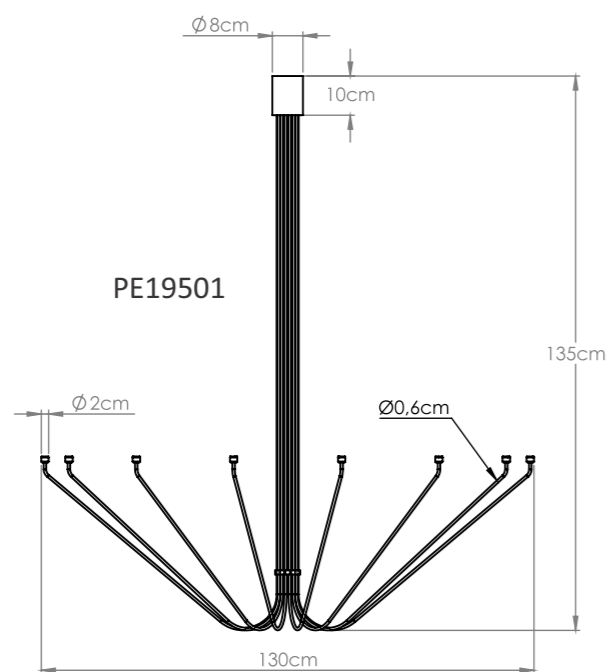
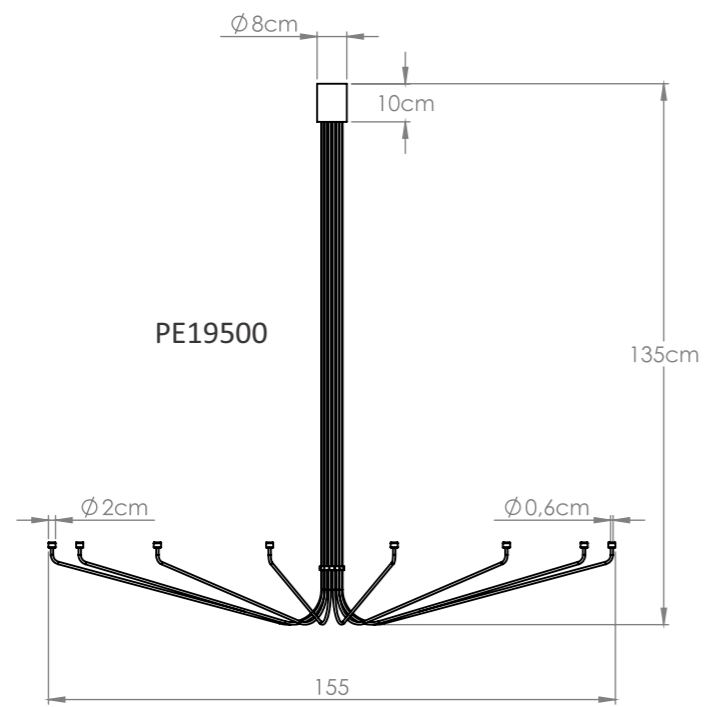
12V NECESSÁRIO ESPAÇO PARA ALOJAR A FONTE
(FONTE NÃO INCLUSA)



CAPIM

IRC90

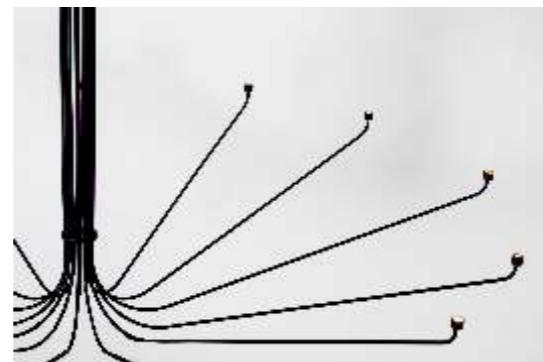
Blocos 3D
Desenho Técnico
+ Fotos
CLIQUE AQUI
ou
Leia QRCode



TAM.(CM)	TEMP.	REF./VOLT.	LÚMENS	POT.
155 X 135	3000K	PE19500	1120	7W
130 X 135	3000K	PE19501	1120	7W

CORES: (BR) BRANCO | (PR) PRETO

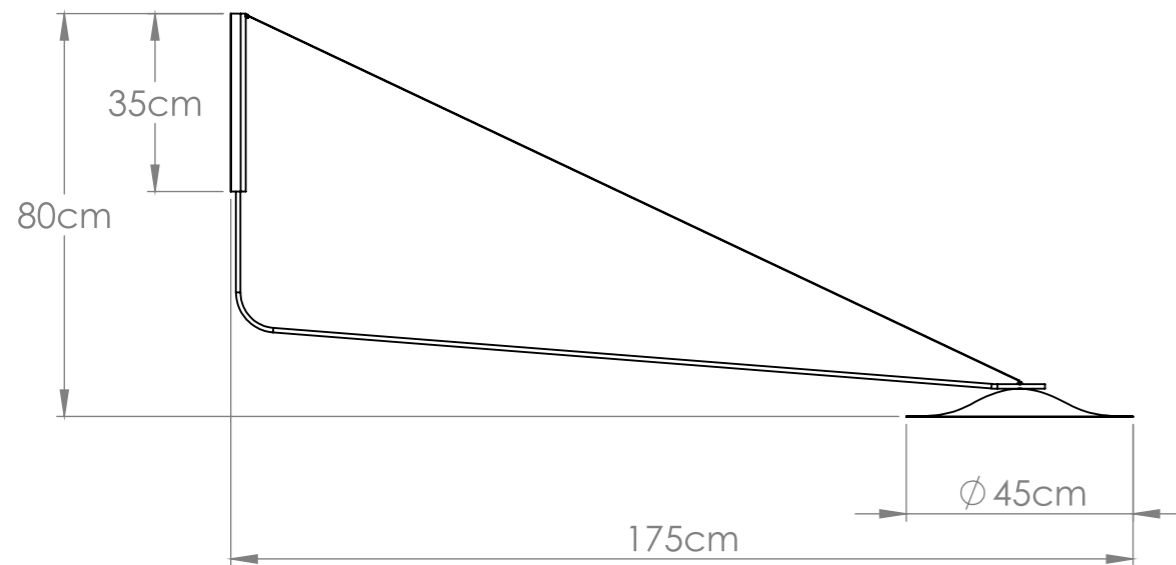
MATERIAL: ALUMÍNIO



WU ARAUCÁRIA

IRC90

Blocos 3D
Desenho Técnico
+ Fotos
CLIQUE AQUI
ou
Leia QRCode



TAM.(CM)	TEMP.	REF./VOLT.	LÚMENS	POT.
175	3000K	AR19000	240	1,5

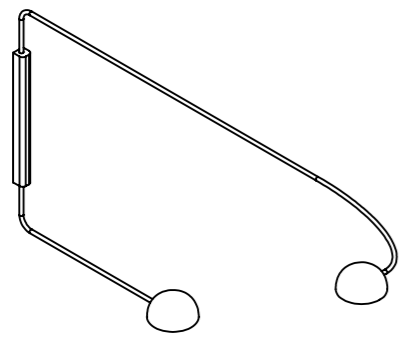
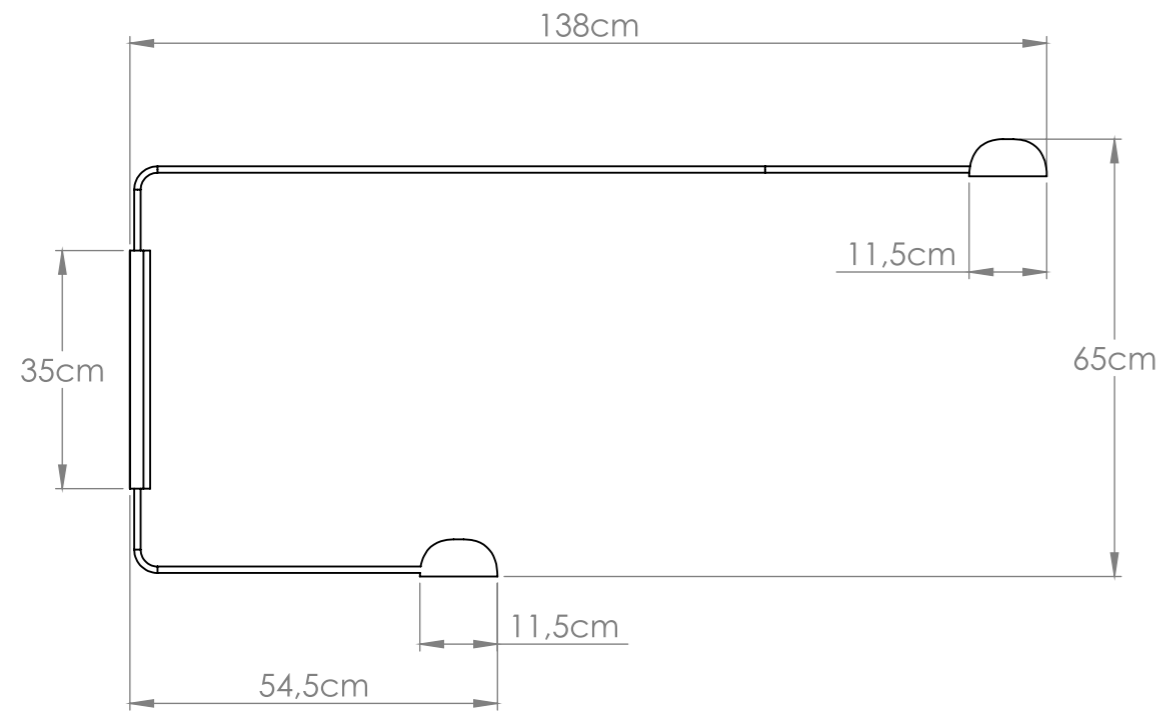
CORES: (BR) BRANCO | (PR) PRETO

MATERIAL: ALUMÍNIO

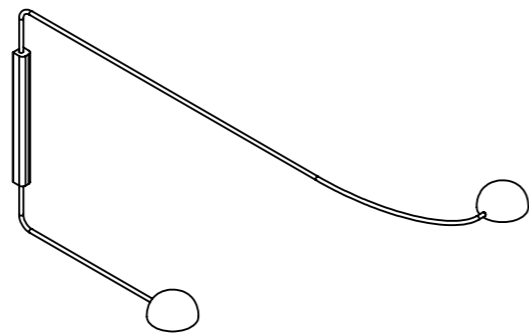


WU ARXO

IRC90

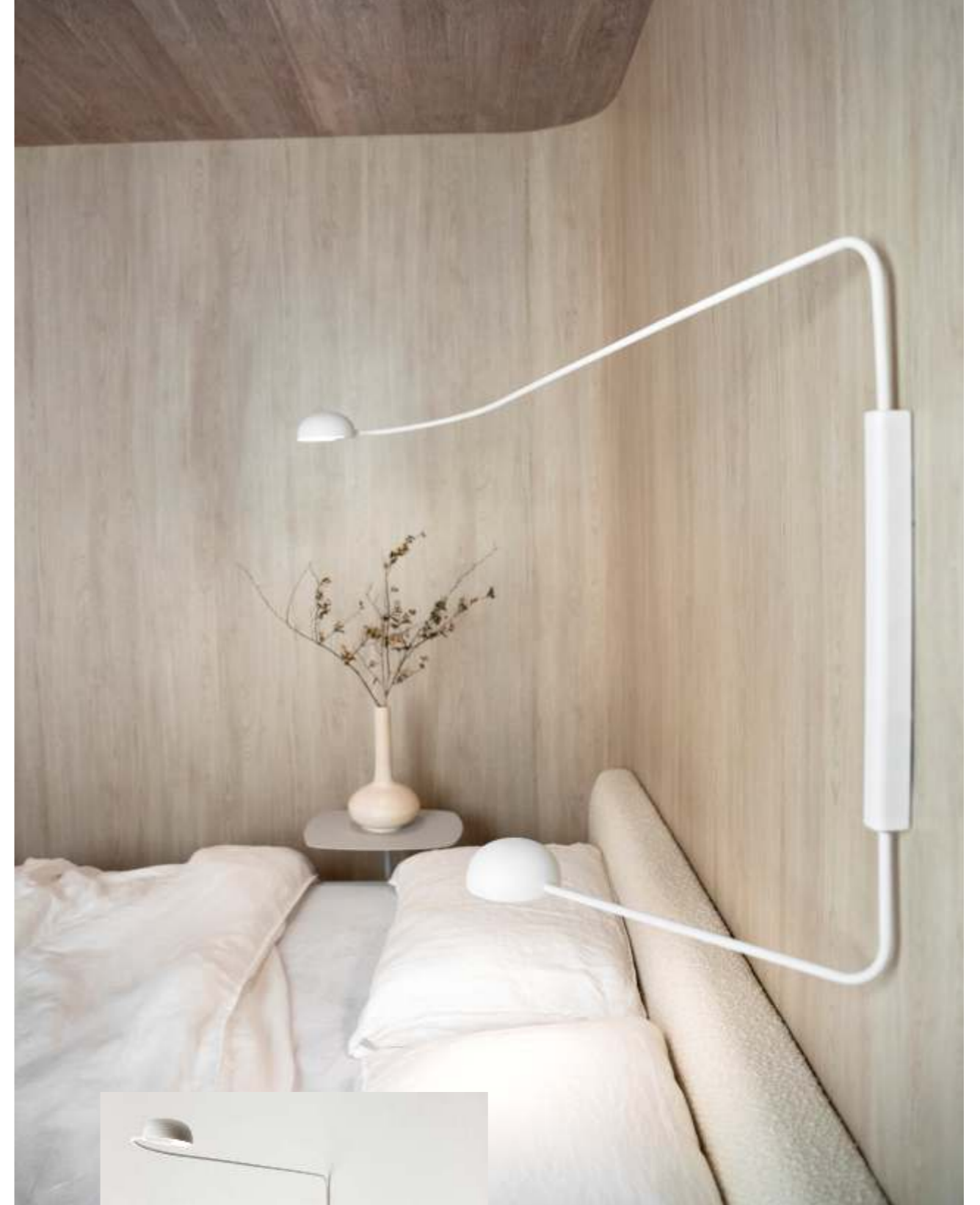


BAILARINA ESQUERDA



BAILARINA DIREITA

Blocos 3D
Desenho Técnico
+ Fotos
CLIQUE AQUI
ou
Leia QRCode



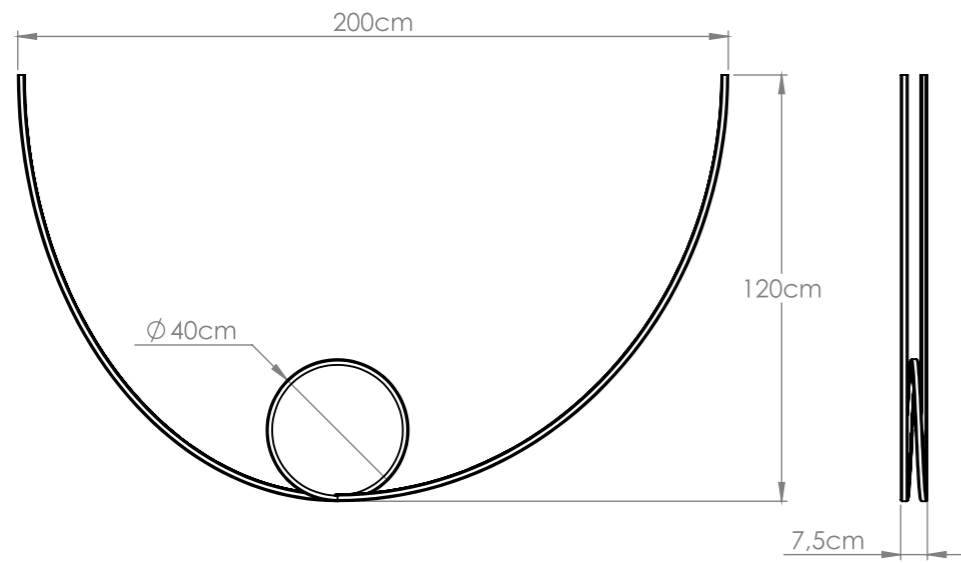
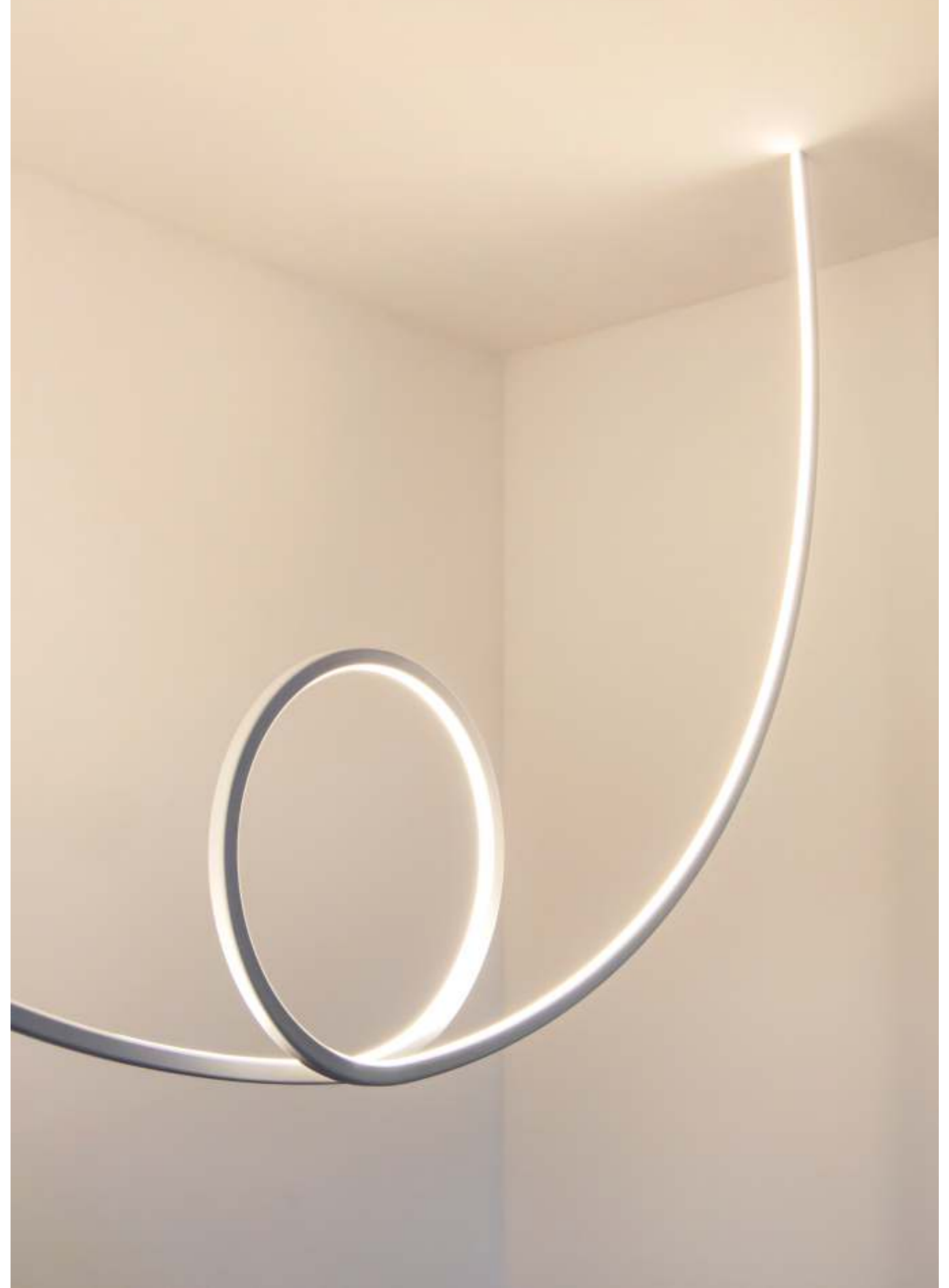
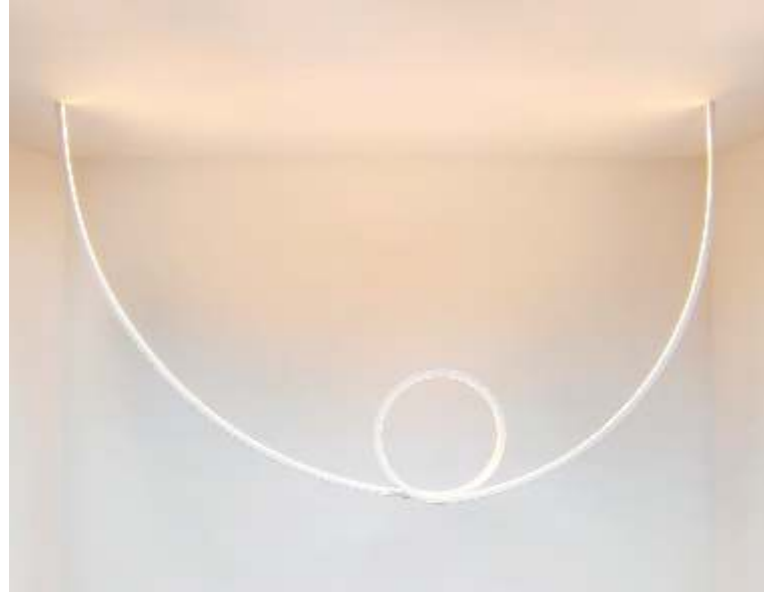
TAM.(CM)	TEMP.	REF./VOLT.	LÚMENS	POT.
135 X 55 (ESQUERDA)	3000K	AR18930	480	3W
		AR18931 C/ PLUG TOMADA		
135 X 55 (DIREITA)		AR18900		
		AR18901 C/ PLUG TOMADA		

CORES: (BR) BRANCO | (PR) PRETO, (PARTE INTERNA DA CÚPULA, PADRÃO EM TODAS AS CORES BRANCO)

MATERIAL: ALUMÍNIO

WU BAILARINA

IRC90



Blocos 3D
Desenho Técnico
+ Fotos
CLIQUE AQUI
ou
Leia QRCode



TAM.(CM)	TEMP.	REF./VOLT.	LÚMENS	POT.
200 X 120	3000K	PL19200	9400	85W

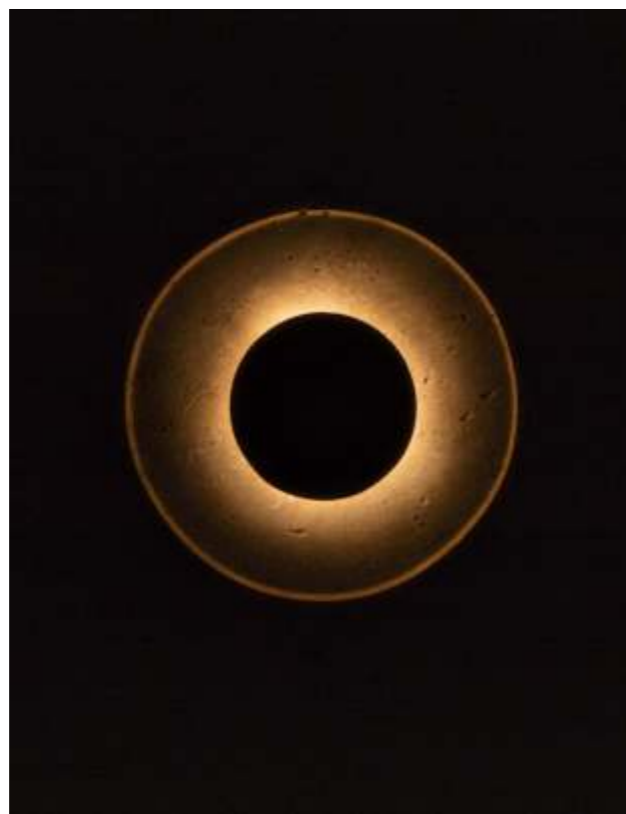
CORES: (BR) BRANCO | (PR) PRETO | COLORIDOS CONFORME PALETA DE CORES

MATERIAL: ALUMÍNIO

WU INFINITO

IRC90

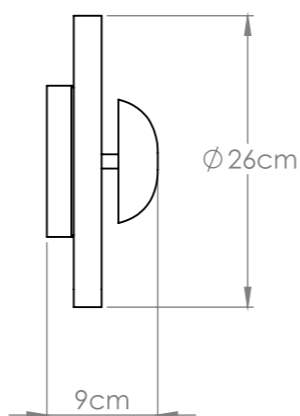
Blocos 3D
Desenho Técnico
+ Fotos
CLIQUE AQUI
ou
Leia QRCode



TAM.(CM)	TEMP.	REF./VOLT.	LÚMENS	POT.
Ø26	3000K	AR19100	240	1,5W

CORES: (BR) BRANCO | (PR) PRETO | COLORIDOS CONFORME PALETA DE CORES

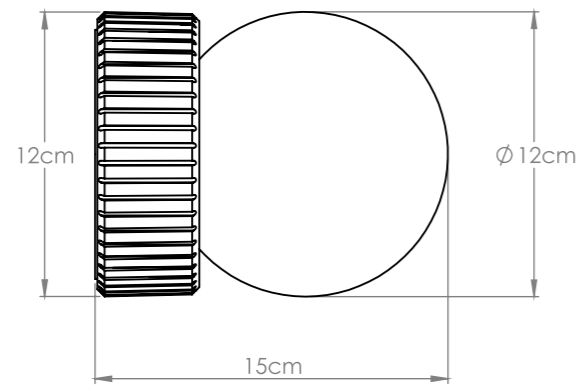
MATERIAL: ALUMÍNIO, PEDRA TRAVERTINO ROMANO BRUTO



WU PETRA



Blocos 3D
Desenho Técnico
+ Fotos
CLIQUE AQUI
ou
Leia QRCode



TAM.(CM)	TEMP.	REF./VOLT.	LÂMP.
Ø12	3000K	AR19400	1X G9

CORES: (BR) BRANCO

MATERIAL: PEDRA TRAVERTINO ROMANO BRUTO, VIDRO

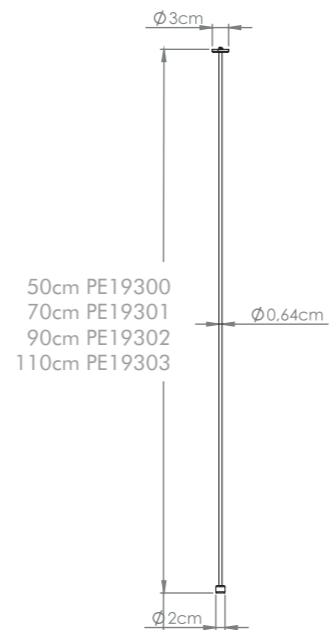
WU PETRUS

IRC90



12V NECESSÁRIO ESPAÇO PARA ALOJAR A FONTE
(FONTE NÃO INCLUSA)

TAM.(CM)	TEMP.	REF./VOLT.	LÚMENS	POT.
50		PE19300		
70		PE19301		
90	3000K	PE19302	80	0,5W
110		PE19303		



Blocos 3D
Desenho Técnico
+ Fotos
CLIQUE AQUI
ou
Leia QRCode



CORES: (BR) BRANCO | (PR) PRETO | COLORIDOS CONFORME PALETA DE CORES

MATERIAL: ALUMÍNIO

WU PING

IRC90



Blocos 3D
Desenho Técnico
+ Fotos
CLIQUE AQUI
ou
Leia QRCode

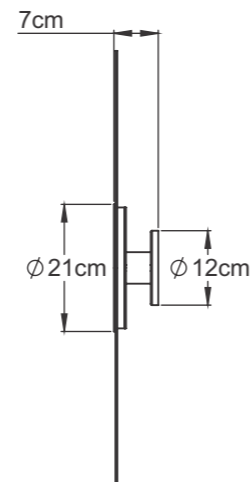


TAM.(CM)	TEMP.	REF./VOLT.	LÚMENS	POT.
Ø50	3000K	AR12300-110	1200	14W
		AR12300-220	1200	12W
AR12303-110		1200	14W	
AR12303-220		1200	12W	
Ø70				

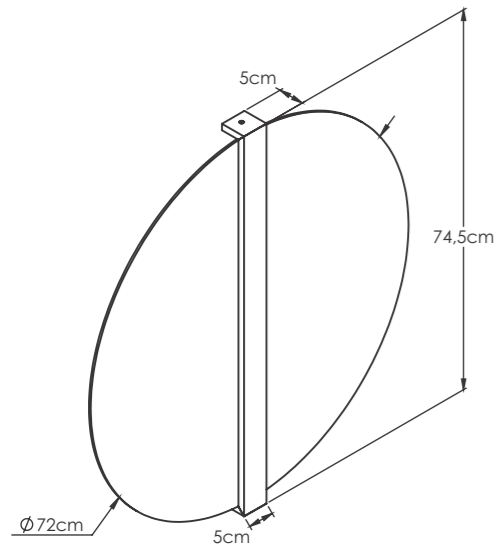
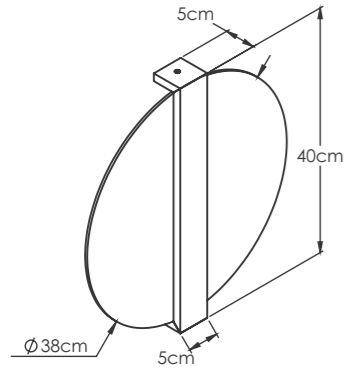
CORES: (BR) BRANCO | (PR) PRETO | COLORIDOS CONFORME PALETA DE CORES

COR ACRÍLICO: (BLCR) BOREAL CRISTAL

MATERIAL: ALUMÍNIO, ACRÍLICO BOREAL



IRC90



TAM.(CM)	TEMP.	REF./VOLT.	LÚMENS	POT.
Ø40	3000K	AR12200-110	1200	11W
		AR12200-220		10W
Ø75		AR12203-110	2400	22W
		AR12203-220		20W

CORES PERFIL: (BR) BRANCO | (PR) PRETO | COLORIDOS CONFORME PALETA DE CORES

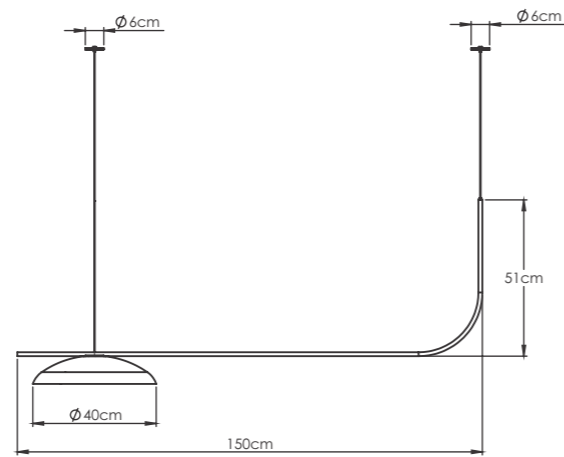
COR ACRÍLICO: (BLCR) BOREAL CRISTAL

MATERIAL: ALUMÍNIO, ACRÍLICO BOREAL

Blocos 3D
Desenho Técnico
+ Fotos
CLIQUE AQUI
ou
Leia QRCode



IRC90



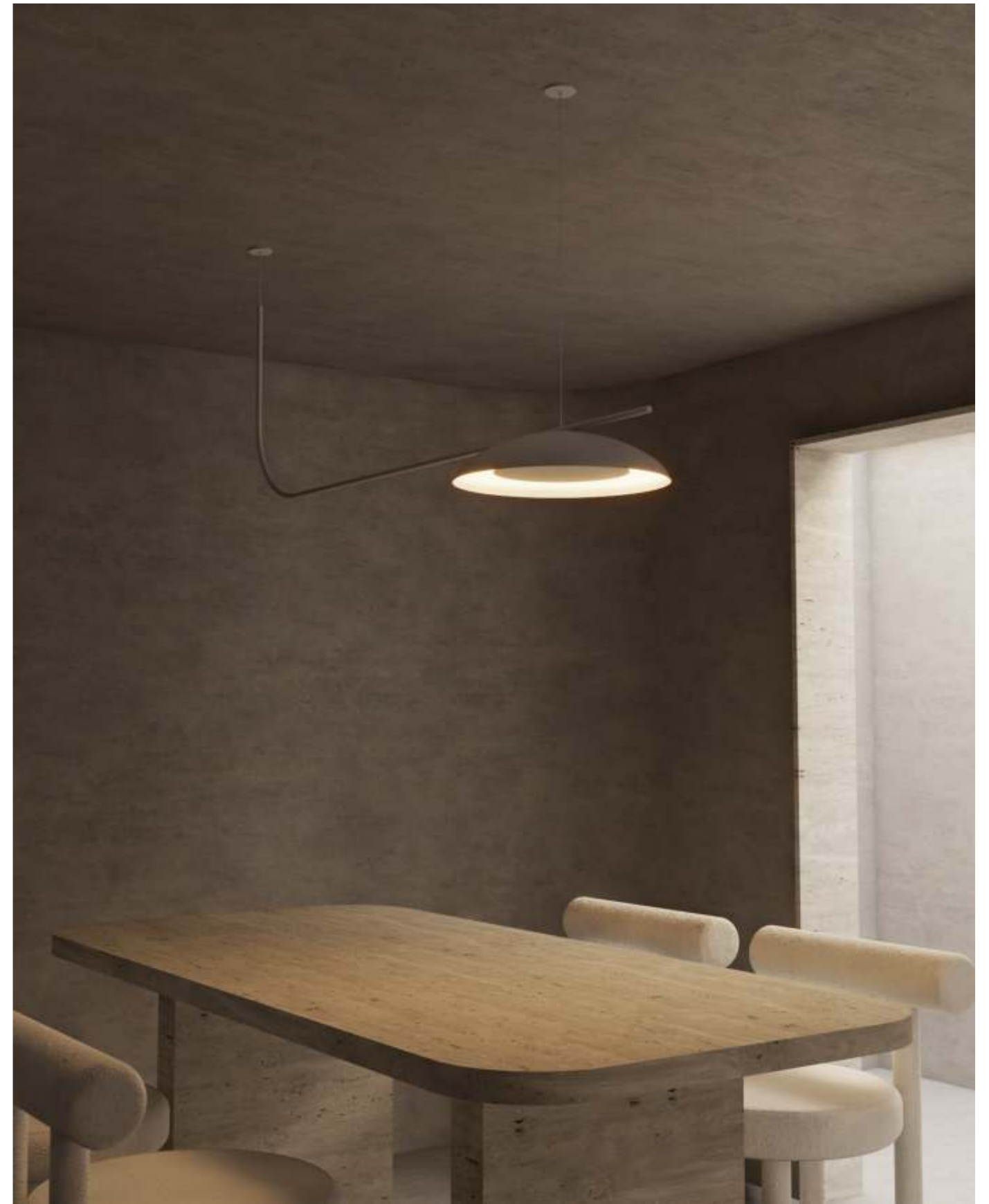
Blocos 3D
Desenho Técnico
+ Fotos
CLIQUE AQUI
ou
Leia QRCode



TAM.(CM)	TEMP.	REF./VOLT.	LÚMENS	POT.
150 X 51	3000K	PE18500-110	1200	14W
		PE18500-220		12W

CORES: (BR) BRANCO | (PR) PRETO | COLORIDOS CONFORME PALETA DE CORES

MATERIAL: ALUMÍNIO

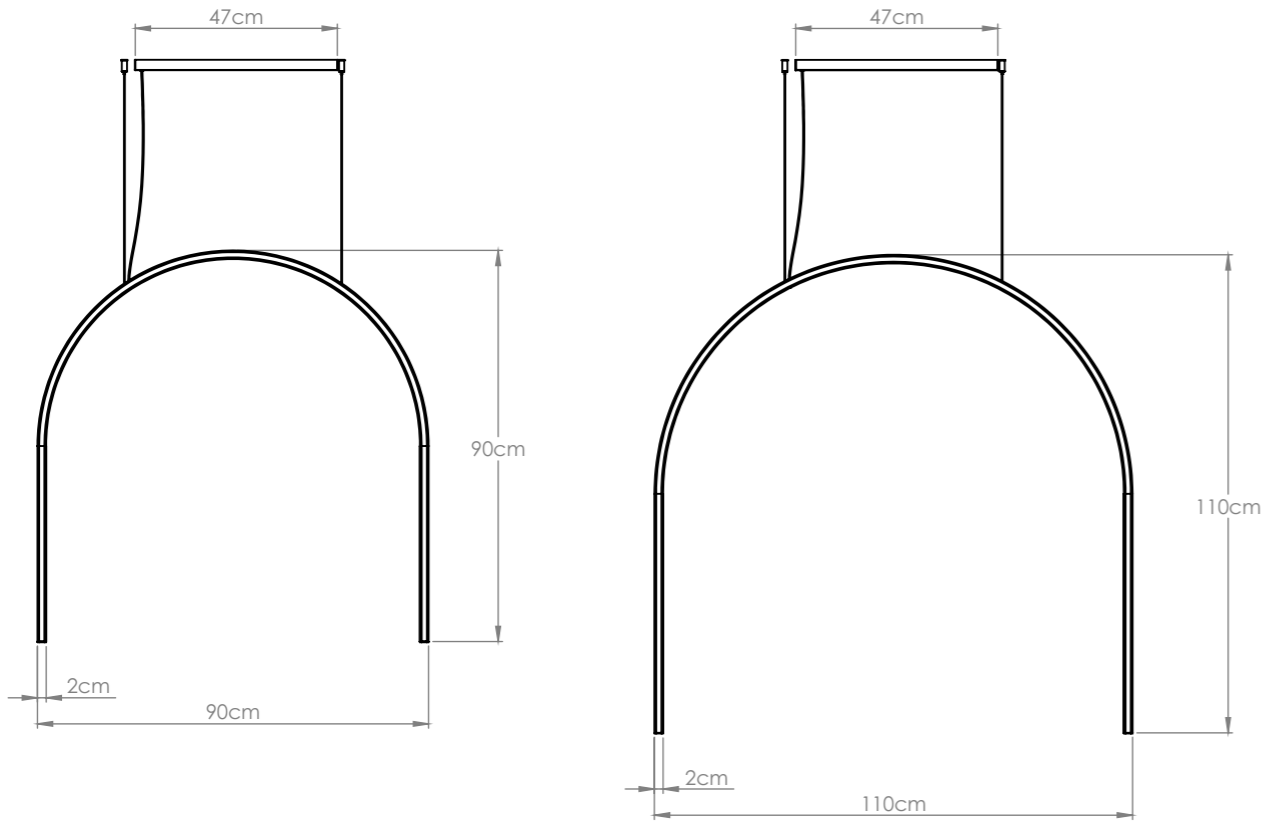


WU SUSPENSO

IRC90



OPÇÃO CANOPLA PARA
QUANDO FOR POSSÍVEL
EMBUTIR A FONTE



TAM.(CM)	TEMP.	PENDENTE	LÚMENS	POT.
90 X 90	3000K	PE19900	4600	41,4W
110 X 110		PE19901	5800	52,2W

CORES: (BR) BRANCO | (PR) PRETO | COLORIDOS CONFORME PALETA DE CORES

MATERIAL: PERFIL ALUMÍNIO
LENTE POLICARBONATO

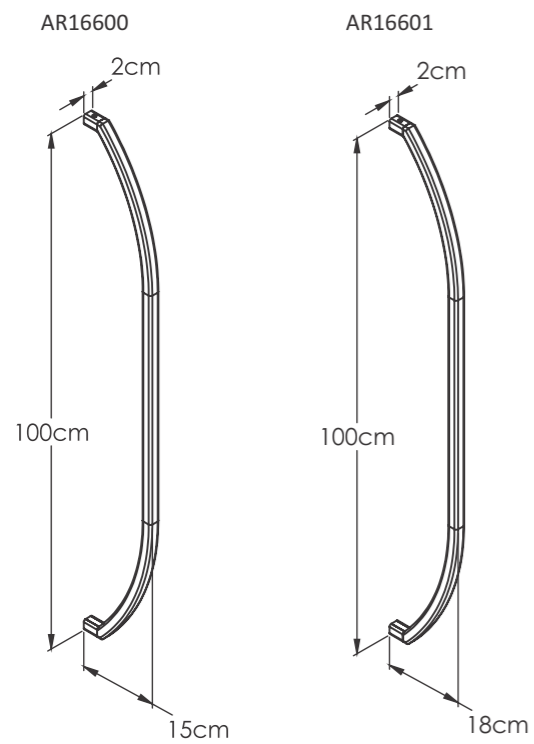
Blocos 3D
Desenho Técnico
+ Fotos
CLIQUE AQUI
ou
Leia QRCode



WU CABOOL

IRC90

Blocos 3D
Desenho Técnico
+ Fotos
CLIQUE AQUI
ou
Leia QRCode



12V NECESSÁRIO ESPAÇO PARA ALOJAR A FONTE
(FONTE NÃO INCLUSA)

TAM.(CM)	TEMP.	ARANDELA	LÚMENS	POT.
15 X 100	3000K	AR16600	2000	18W
18 X 100		AR16601		

CORES: (BR) BRANCO | (PR) PRETO | COLORIDOS CONFORME PALETA DE CORES

MATERIAL: PERFIL ALUMÍNIO
LENTE POLICARBONATO



WU ARCOOL
ARANDELA

IRC90

CENA 1

2 PEÇAS 100 X 18CM
1 PEÇA 100 X 15CM

POT. TOTAL: 54W
LÚMENS TOTAL: 6000
TEMP. COR: 3000K

REF.: CN16600

CENA 3

1 PEÇA 100 X 15CM
2 PEÇAS 100 X 18CM

POT. TOTAL: 54W
LÚMENS TOTAL: 6000
TEMP. COR: 3000K

REF.: CN16602

Blocos 3D
Desenho Técnico
+ Fotos
CLIQUE AQUI
ou
Leia QRCode



CENA 2

1 PEÇA 100 X 18CM
1 PEÇA 100 X 15CM

POT. TOTAL: 36W
LÚMENS TOTAL: 4000
TEMP. COR: 3000K

REF.: CN16601

CENA 4

2 PEÇAS 100 X 18CM
2 PEÇAS 100 X 15CM

POT. TOTAL: 72W
LÚMENS TOTAL: 8000
TEMP. COR: 3000K

REF.: CN16603

CORES: (BR) BRANCO | (PR) PRETO | COLORIDOS CONFORME PALETA DE CORES
MATERIAL: PERFIL ALUMÍNIO, LENTE POLICARBONATO

INCLUSO GABARITO PARA INSTALAÇÃO

12V NECESSÁRIO ESPAÇO PARA ALOJAR A FONTE
(FONTE NÃO INCLUSA)



ARCOOL CENA
ARANDELA

IRC90

Blocos 3D
Desenho Técnico
+ Fotos
CLIQUE AQUI
ou
Leia QRCode



PL16600



PL16601

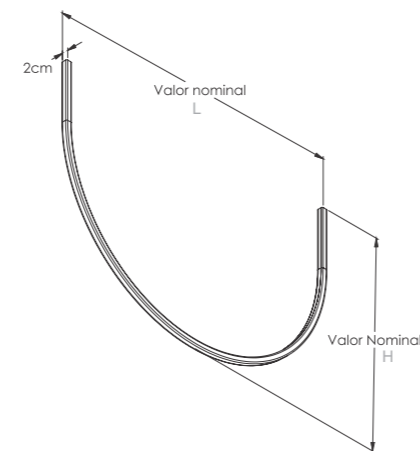


PL16602



PL16603

12V NECESSÁRIO ESPAÇO PARA ALOJAR A FONTE
(FONTE NÃO INCLUSA)



TAM.(CM)	TEMP.	PLAFON	LÚMENS	POT.
L 70 X H 100	3000K	PL16600	3940	34W
L 90 X H 70		PL16601	4400	40W
L 90 X H 120		PL16602	4960	44W
L 110 X H 140		PL16603	6000	54W

CORES: (BR) BRANCO | (PR) PRETO | COLORIDOS CONFORME PALETA DE CORES

MATERIAL: PERFIL ALUMÍNIO
LENTE POLICARBONATO



WU ARCOOL
PLAFON

IRC90



CENA 1

2 PEÇAS L110 X H140CM

POT. TOTAL: 108W
LÚMENS TOTAL: 12000
TEMP. COR: 3000K

REF.: CN16630

CENA 3

2 PEÇAS L110 X 140CM
1 PEÇA L90 X 120CM
1 PEÇA L70 X 100CM

POT. TOTAL: 186W
LÚMENS TOTAL: 20900
TEMP. COR: 3000K

REF.: CN16632



CENA 2

1 PEÇA L110 X H140
1 PEÇA L90 X H120
1 PEÇA L90 X H70

POT. TOTAL: 138W
LÚMENS TOTAL: 15360
TEMP. COR: 3000K

REF.: CN16631



Blocos 3D
Desenho Técnico
+ Fotos
CLIQUE AQUI
ou
Leia QRCode



CORES: (BR) BRANCO | (PR) PRETO | COLORIDOS CONFORME PALETA DE CORES
MATERIAL: PERFIL ALUMÍNIO, LENTE POLICARBONATO

INCLUSO GABARITO PARA INSTALAÇÃO

12V NECESSÁRIO ESPAÇO PARA ALOJAR A FONTE
(FONTE NÃO INCLUSA)



ARCOOL CENA
PLAFON

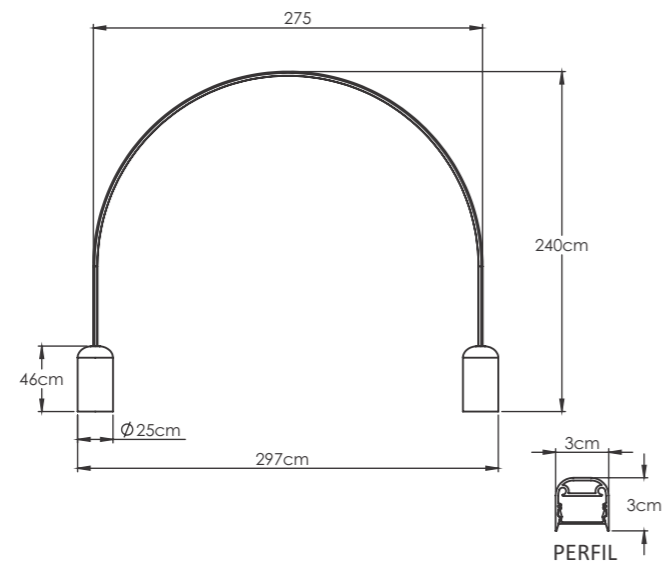


WU ARCOOL
PISO





Blocos 3D
Desenho Técnico
+ Fotos
CLIQUE AQUI
ou
Leia QRCode



TAM.(CM)	TEMP.	COLUNA	LÚMENS	POT.
275 X 240	3000K	CL16600	8500L	68W

CORES: (BR) BRANCO | (PR) PRETO | COLORIDOS CONFORME PALETA DE CORES

MATERIAL: PERFIL ALUMÍNIO
LENTE POLICARBONATO
BASE CONCRETO
LED IP65
FONTE IP67



WU ARCOOL
PISO



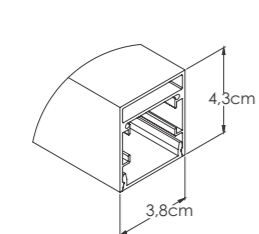


SPOTS UTILIZADOS NOS PROJETOS

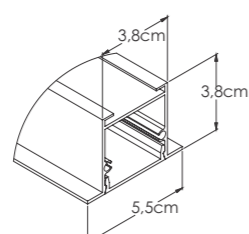
LÂMPADA/BASE	TAM.(CM)	REF.
MR11 MINI DIC. GU10	7,5	SP12600
MR11 MINI DIC. GU10	16,5	SP12603
MR16 DIC. GU10	8	SP12606
PAR20 E27	12	SP12609
AR70 GU10	10	SP12612

CORES: (BR) BRANCO | (PR) PRETO | COLORIDOS CONFORME PALETA DE CORES

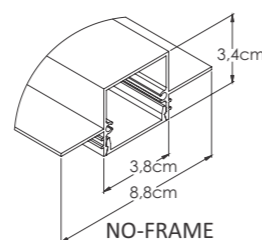
MATERIAL: ALUMÍNIO



SOBREPOR | PENDENTE



EMBUTIDO



NO-FRAME

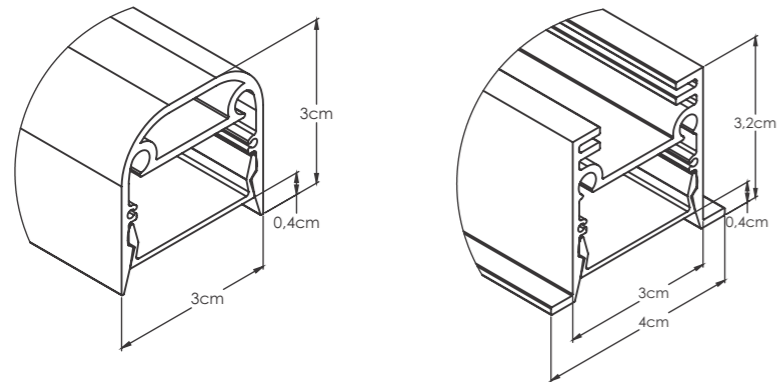
Blocos 3D
Desenho Técnico
+ Fotos
CLIQUE AQUI
ou
Leia QRCode



PARA PROJETOS PERSONALIZADOS ENTRE EM CONTATO
NO EMAIL personalizados@bellaitalia.com.br
OU NO TELEFONE 47 99657-2709



WU TRINITY



SPOTS UTILIZADOS NOS PROJETOS

LÂMPADA/BASE	TAM.(CM)	REF.
MR11 MINI DIC. GU10	7,5	SP12600
MR11 MINI DIC. GU10	16,5	SP12603
MR16 DIC. GU10	8	SP12606
PAR20 E27	12	SP12609
AR70 GU10	10	SP12612

CORES: (BR) BRANCO | (PR) PRETO | COLORIDOS CONFORME PALETA DE CORES

MATERIAL: ALUMÍNIO

TAM.(CM)	SOBREPOR	EMBUTIR
100	TR17900	TR17930
200	TR17901	TR17931
300	TR17902	TR17932

ACESSÓRIOS	
KIT TAMPA SOBREPOR	TP17900
KIT TAMPA EMBUTIDO	TP17930

CORES: (BR) BRANCO | (PR) PRETO | COLORIDOS CONFORME PALETA DE CORES

MATERIAL: PERFIL ALUMÍNIO
LENTE POLICARBONATO

PARA PROJETOS PERSONALIZADOS ENTRE EM CONTATO
NO EMAIL personalizados@bellaitalia.com.br
OU NO TELEFONE 47 99657-2709

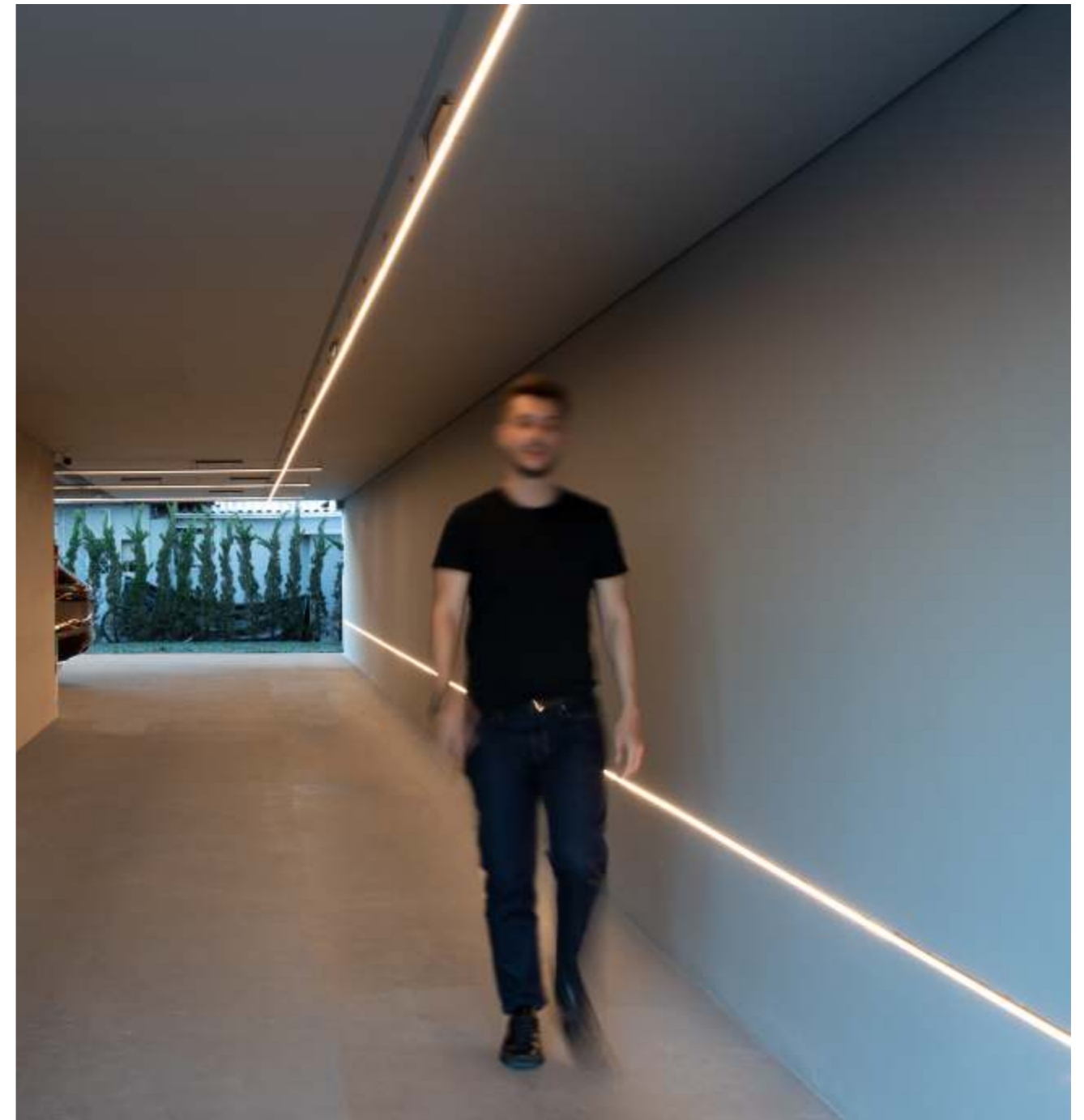
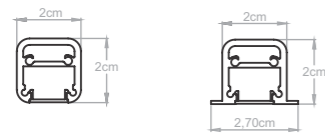


WU CURVE



VW GLOBI

Blocos 3D
Desenho Técnico
+ Fotos
CLIQUE AQUI
ou
Leia QRCode



SPOTS UTILIZADOS NOS PROJETOS

LÂMPADA/BASE	TAM.(CM)	REF.
MR11 MINI DIC. GU10	7,5	SP12600
MR11 MINI DIC. GU10	16,5	SP12603
MR16 DIC. GU10	8	SP12606
PAR20 E27	12	SP12609
AR70 GU10	10	SP12612

CORES: (BR) BRANCO | (PR) PRETO | COLORIDOS CONFORME PALETA DE CORES

MATERIAL: ALUMÍNIO

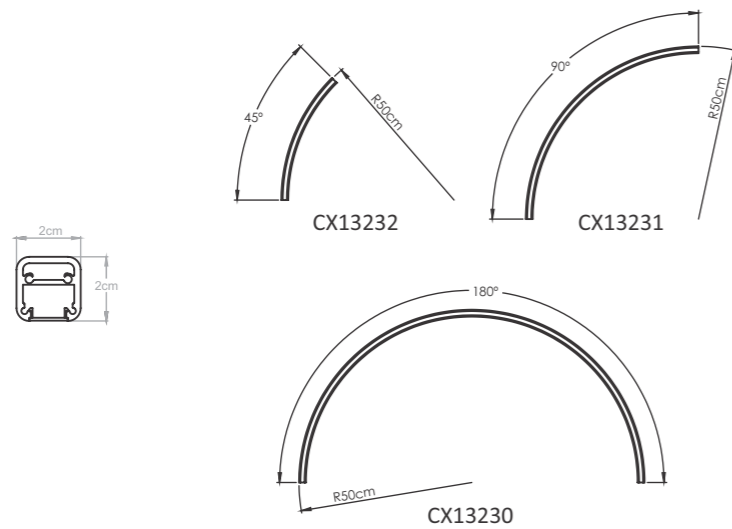
TAM.	SOBREPOR	EMBUTIR GESSO	EMBUTIR MÓVEL	Q. TAMPAS
1 METRO	BA13200	BA13250	BA13253	2
2 METROS	BA13201	BA13251	BA13254	4
3 METROS	BA13202	BA13252	BA13255	4

PARA PROJETOS PERSONALIZADOS ENTRE EM CONTATO
NO EMAIL personalizados@bellaitalia.com.br
OU NO TELEFONE 47 99657-2709

WU GLOBI



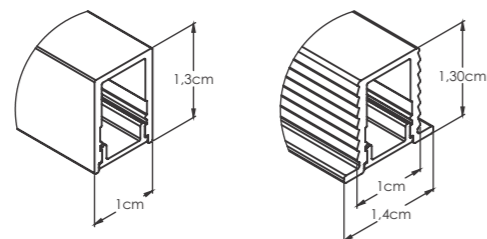
Blocos 3D
 Desenho Técnico
 + Fotos
CLIQUE AQUI
 ou
 Leia QRCode



CURVA	REF.
180°	CX13230
90°	CX13231
45°	CX13232

PARA PROJETOS PERSONALIZADOS ENTRE EM CONTATO
 NO EMAIL personalizados@bellaitalia.com.br
 OU NO TELEFONE 47 99657-2709





ESCALA 1:1
(TAMANHO REAL)

Blocos 3D
Desenho Técnico
+ Fotos
CLIQUE AQUI
ou
Leia QRCode



PERFIL COM LENTE P/ BARRA LED

TAM.(CM)	SOBREPOR	EMBUTIR	Q. TAMPAS
300	BA17100	BA11730	4

PERFIL SEM LENTE P/ NEON LED

TAM.(CM)	SOBREPOR	EMBUTIR	Q. TAMPAS
300	BA17150	BA11780	4

CORES: (BR) BRANCO | (PR) PRETO | COLORIDOS CONFORME PALETA DE CORES

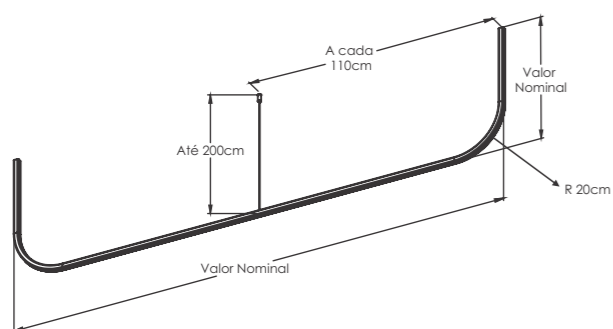
MATERIAL: PERFIL ALUMÍNIO
LENTE POLICARBONATO

BARRAS LED PARA USO NO PERFIL TINY
SOB CONSULTA.



WU TINY

IRC90

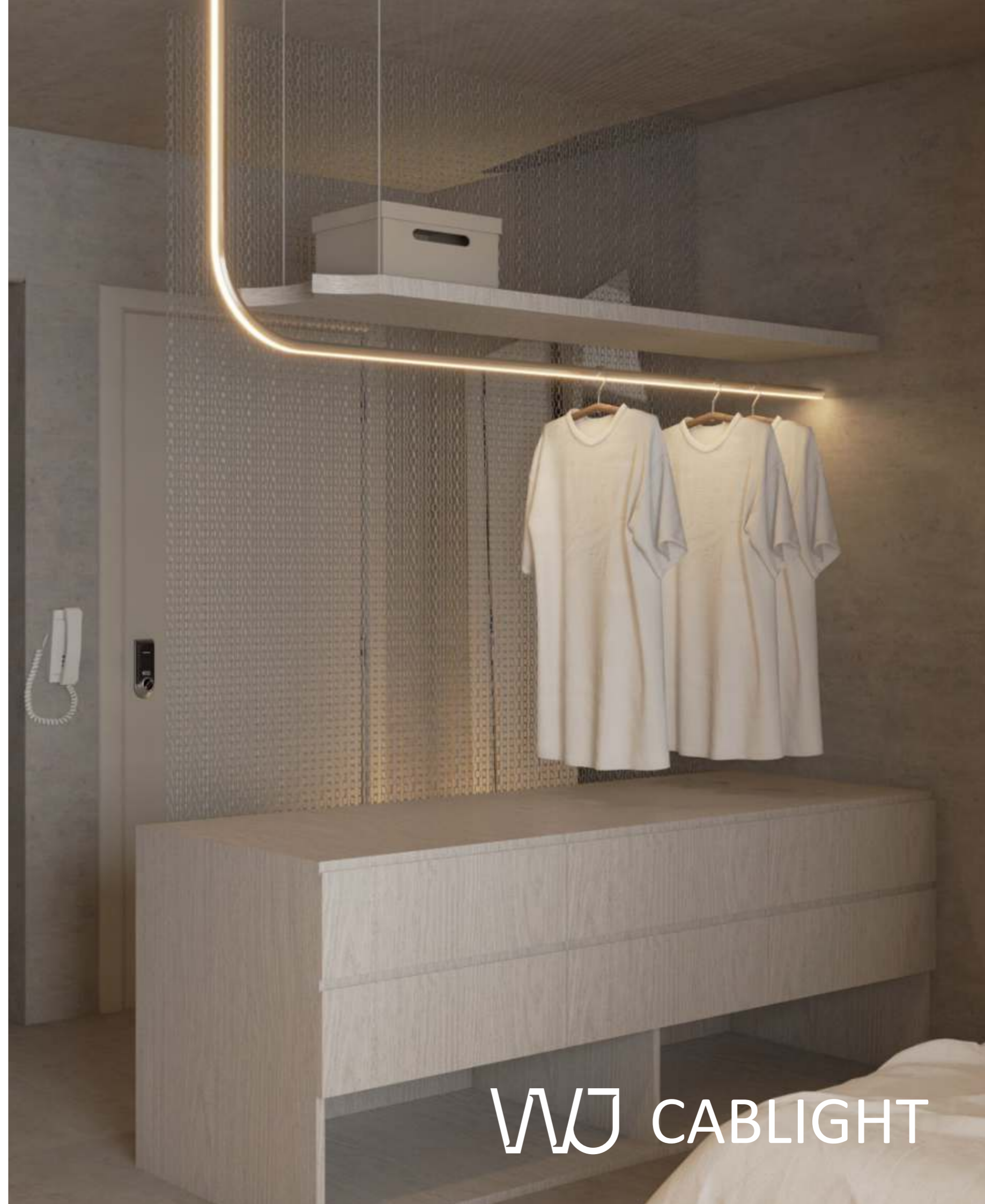


Blocos 3D
Desenho Técnico
+ Fotos
CLIQUE AQUI
ou
Leia QRCode



12V NECESSÁRIO ESPAÇO PARA ALOJAR A FONTE
(FONTE NÃO INCLUSA)

PARA PROJETOS PERSONALIZADOS ENTRE EM CONTATO
NO EMAIL personalizados@bellaitalia.com.br
OU NO TELEFONE 47 99657-2709



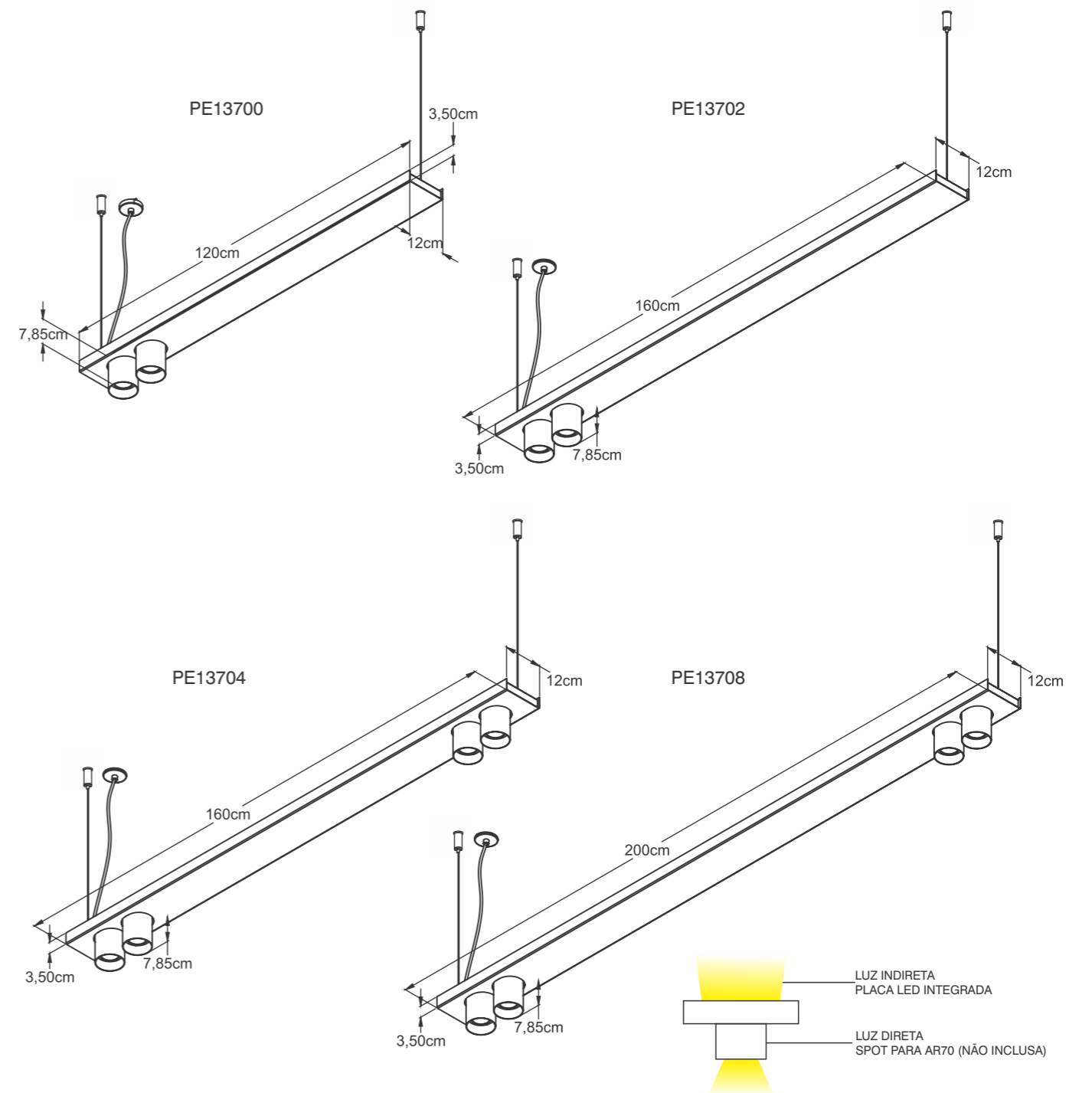
WU CABLIGHT

S A N N . N.º 01
HOSTINS-BORGES



Blocos 3D
Desenho Técnico
+ Fotos
CLIQUE AQUI
ou
Leia QRCode





S A N N . N.º 01
HOSTINS-BORGES



Blocos 3D
Desenho Técnico
+ Fotos
CLIQUE AQUI
ou
Leia QRCode



TAM.(CM)	Q.L.	TEMP.	REF./VOLT.	LÚMENS	POT.
120	2X AR70	3000K	PE13700-110	1900	23W
			PE13700-220		20W
160	2X AR70	3000K	PE13702-110	1900	23W
			PE13702-220		20W
160	4X AR70	3000K	PE13704-110	1900	23W
			PE13704-220		20W
200	2X AR70	3000K	PE13706-110	1900	23W
			PE13706-220		20W
200	4X AR70	3000K	PE13708-110	1900	23W
			PE13708-220		20W

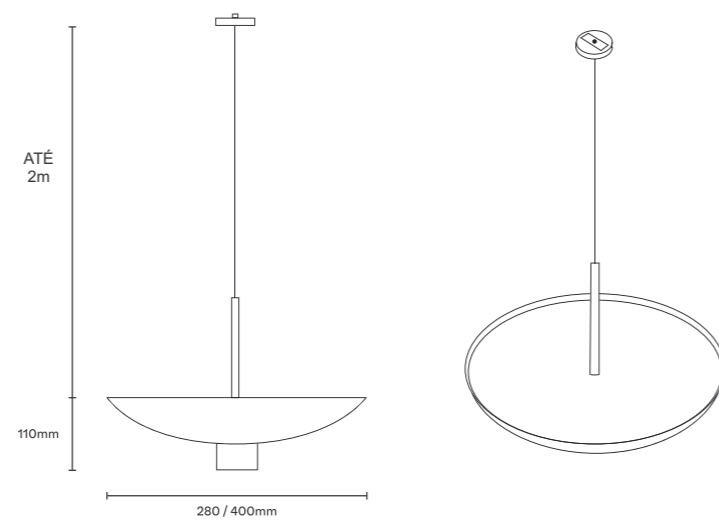
CORES: (BR) BRANCO | (PR) PRETO | COLORIDOS CONFORME PALETA DE CORES

MATERIAL: ALUMÍNIO

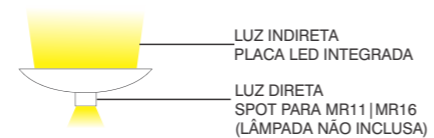


S A N N . N.º 02
HOSTINS-BORGES

Blocos 3D
Desenho Técnico
+ Fotos
CLIQUE AQUI
ou
Leia QRCode

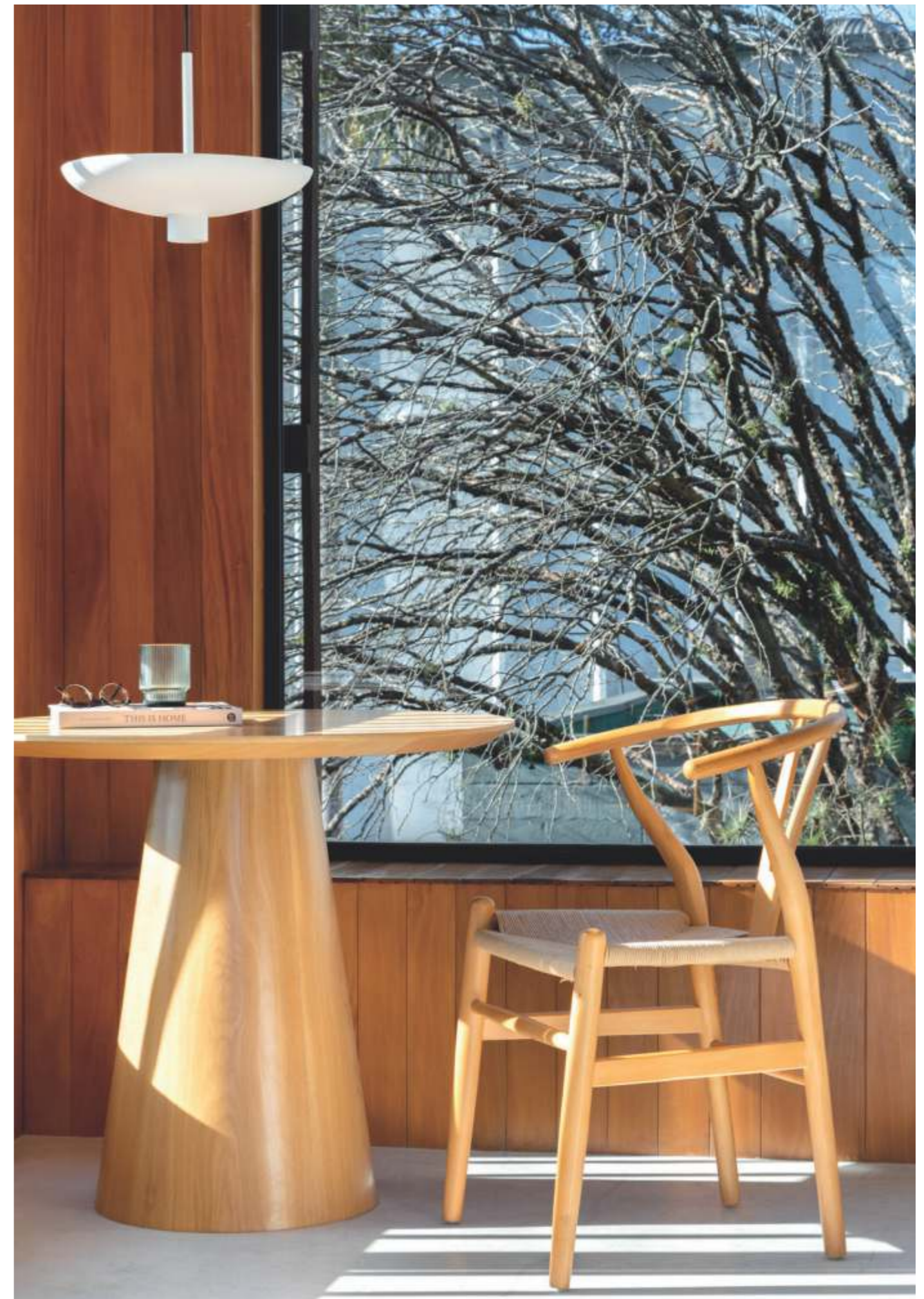


TAM.(CM)	TEMP.	REF.	LÚMENS	POT.	Q.L
Ø28	3000K	PE13720-110	1200	14W	1X MR11
		PE13720-220		12W	1X MR11
PE13721-110		14W		1X MR16	
PE13721-220		12W		1X MR16	



CORES: (BR) BRANCO | (PR) PRETO | COLORIDOS CONFORME PALETA DE CORES

MATERIAL: ALUMÍNIO

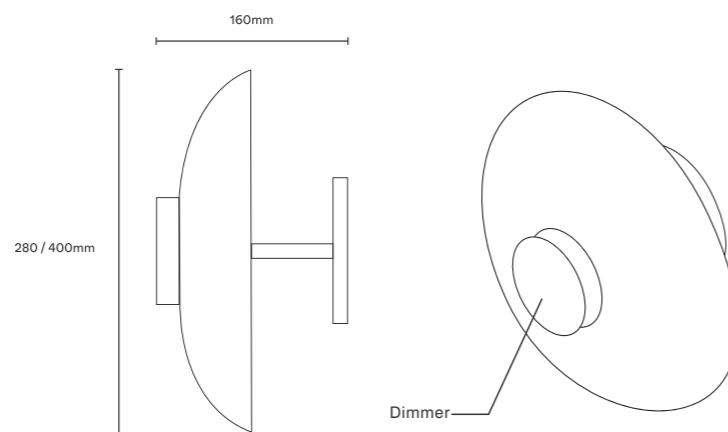




Blocos 3D
 Desenho Técnico
 + Fotos
CLIQUE AQUI
 ou
 Leia QRCode



S A N N . N.º 03
 HOSTINS-BORGES



DIMERIZÁVEL

TAM.(CM)	TEMP.	REF./VOLT.	LÚMENS	POT.
Ø28	3000K	AR13700-110	1200	14W
		AR13700-220		12W
Ø40		AR13701-110		14W
		AR13701-220		12W

CORES: (BR) BRANCO | (PR) PRETO | COLORIDOS CONFORME PALETA DE CORES

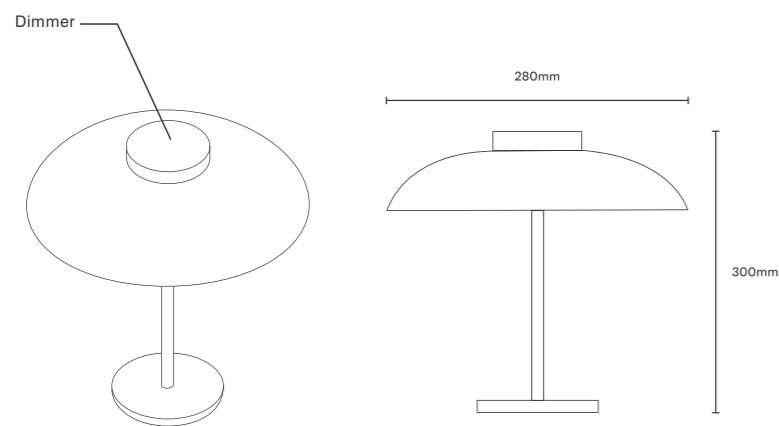
MATERIAL: ALUMÍNIO





S A N N . N.º 04
HOSTINS-BORGES

Blocos 3D
Desenho Técnico
+ Fotos
CLIQUE AQUI
ou
Leia QRCode



DIMERIZÁVEL

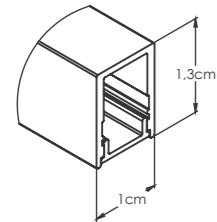
TAM.(CM)	TEMP.	REF./VOLT.	LÚMENS	POT.
Ø28	3000K	AB13700-110	1200	14W
		AB13700-220		12W

CORES: (BR) BRANCO | (PR) PRETO | COLORIDOS CONFORME PALETA DE CORES

MATERIAL: ALUMÍNIO

IRC90

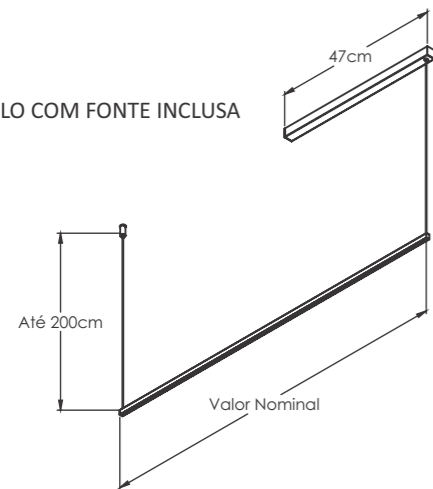
Blocos 3D
Desenho Técnico
+ Fotos
CLIQUE AQUI
ou
Leia QRCode



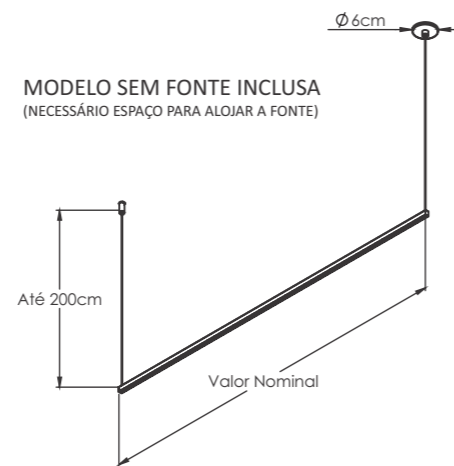
ESCALA 1:1
(TAMANHO REAL)



MODELO COM FONTE INCLUSA



MODELO SEM FONTE INCLUSA
(NECESSÁRIO ESPAÇO PARA ALOJAR A FONTE)



TAM.(CM)	TEMP.	C/ FONTE INCLUSA	S/ FONTE INCLUSA	LÚMENS	POT.
100	3000K	PE17400	PE17430	2000	18W
	4000K	PE17401	PE17431		
	6000K (IRC80)	PE17402	PE17432		
150	3000K	PE17403	PE17433	3000	27W
	4000K	PE17404	PE17434		
	6000K (IRC80)	PE17405	PE17435		

CORES: (BR) BRANCO | (PR) PRETO | COLORIDOS CONFORME PALETA DE CORES

MATERIAL: PERFIL ALUMÍNIO
LENTE POLICARBONATO



DIGO



MÁRMORE TRAVERTINO



MÁRMORE NEGRESCO

Blocos 3D
Desenho Técnico
+ Fotos
CLIQUE AQUI
ou
Leia QRCode

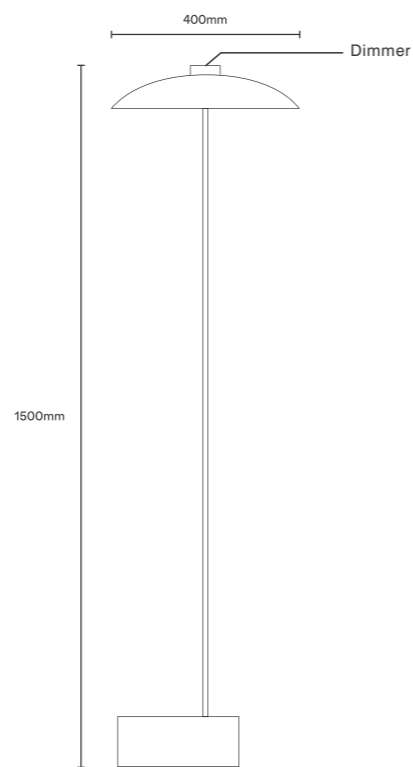


S A N N . N.º 05
HOSTINS-BORGES

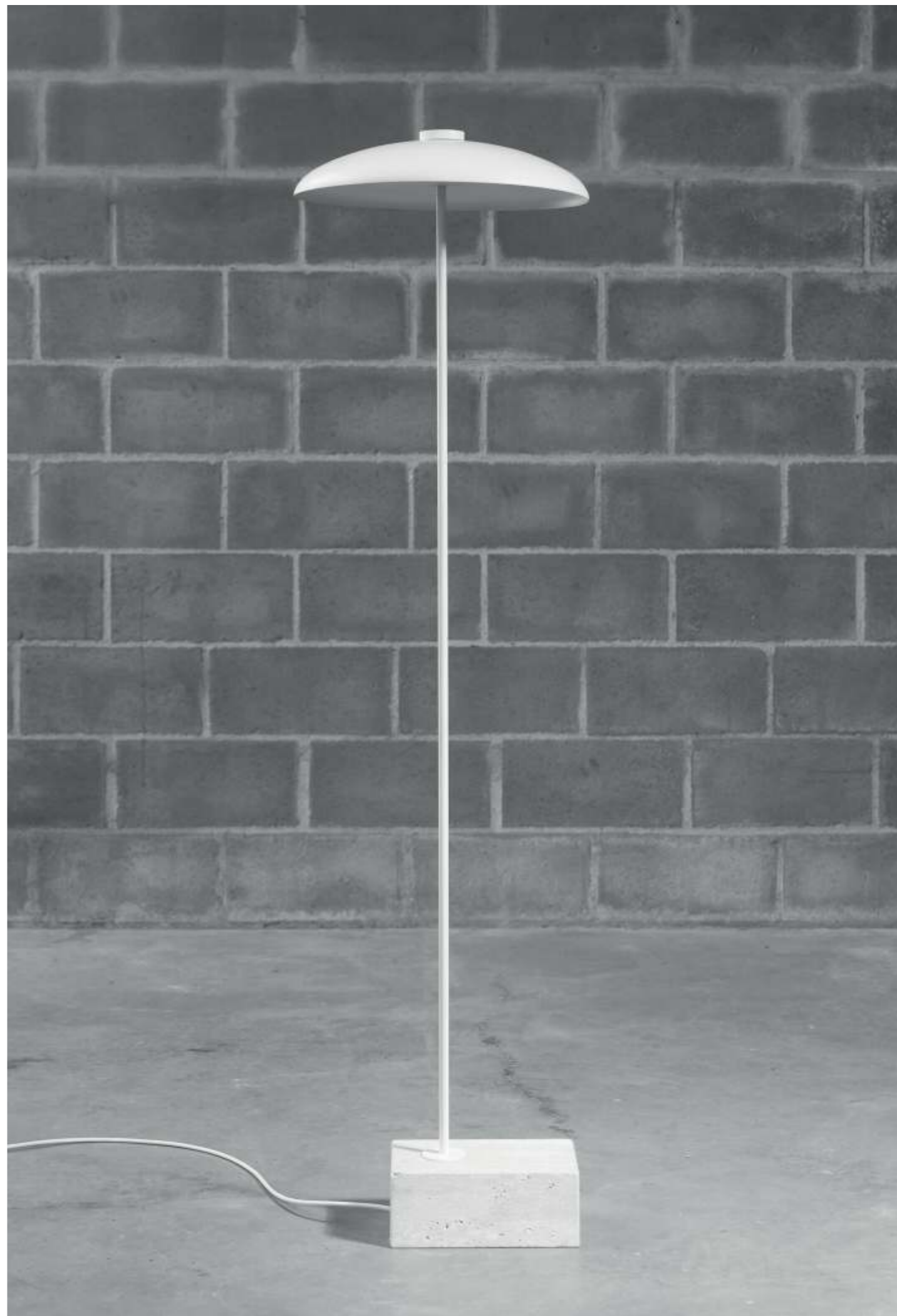
TAM.(CM)	TEMP.	REF./VOLT	LÚMENS	POT.
Ø40 X 150	3000K	CL13700-110	1200	14W
		CL13700-220		12W

CORES: (BR) BRANCO | (PR) PRETO | COLORIDOS CONFORME PALETA DE CORES

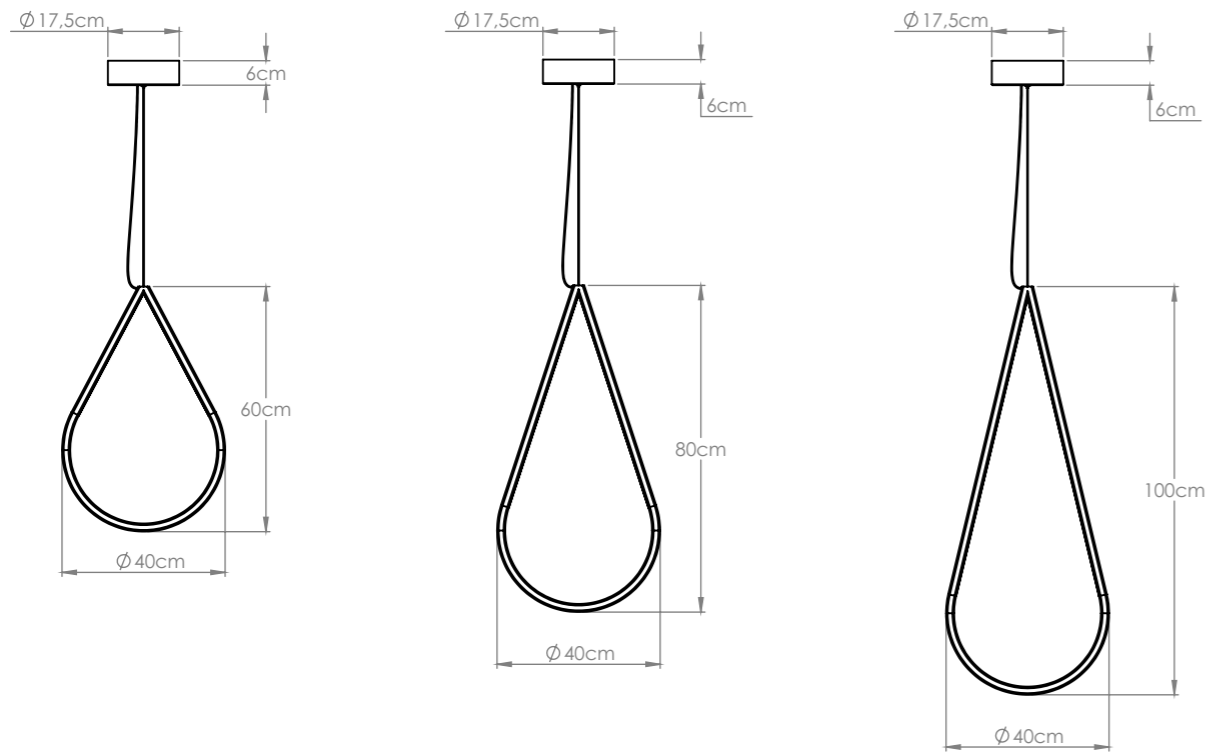
MATERIAL: ALUMÍNIO



DIMERIZÁVEL



IRC90



TAM.(CM)	TEMP.	PENDENTE	LÚMENS	POT.
40 X 60	3000K	PE20000	3000	27W
40 X 80		PE20001	3800	34W
40 X 100		PE20002	4500	40W

CORES: (BR) BRANCO | (PR) PRETO | COLORIDOS CONFORME PALETA DE CORES

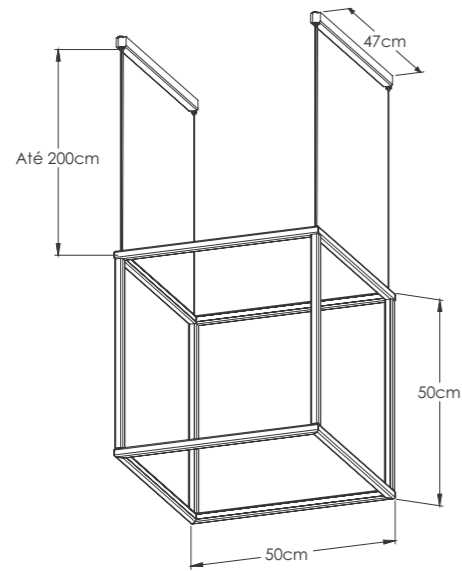
MATERIAL: PERFIL ALUMÍNIO
LENTE POLICARBONATO

Blocos 3D
Desenho Técnico
+ Fotos
CLIQUE AQUI
ou
Leia QRCode

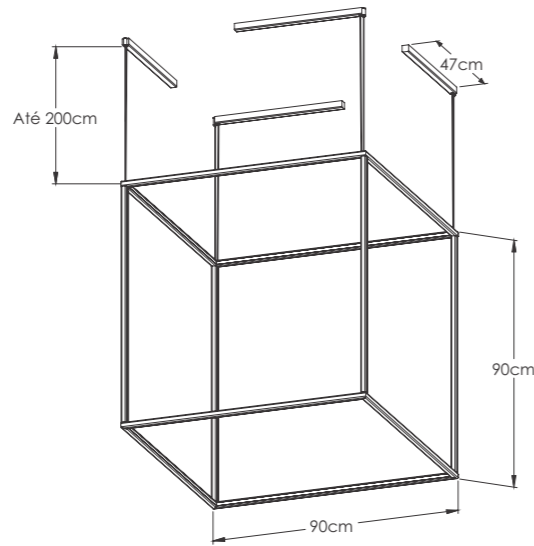
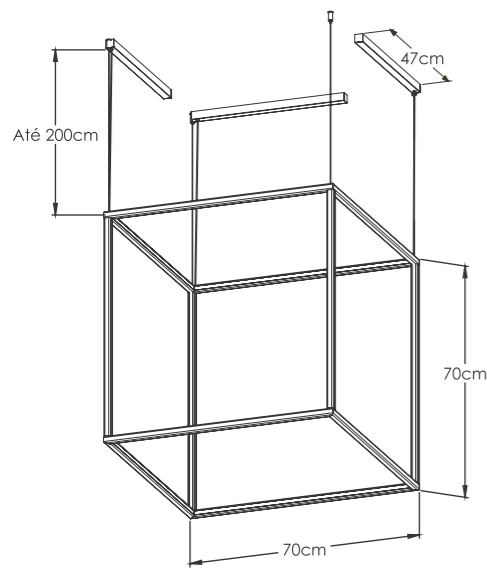


GOTA

IRC90



Blocos 3D
Desenho Técnico
+ Fotos
CLIQUE AQUI
ou
Leia QRCode



6cm
OPÇÃO CANOPLA PARA
QUANDO FOR POSSÍVEL
EMBURIR A FONTE

TAM.(CM)	TEMP.	REF.	LÚMENS	POT.
50	3000K	PE14100	10800	97,2W
	4000K	PE14101		97,2W
70	3000K	PE14102	15600	140,4W
	4000K	PE14103		140,4W
90	3000K	PE14104	20400	183,6W
	4000K	PE14105		183,6W

CORES: (BR) BRANCO | (PR) PRETO | COLORIDOS CONFORME PALETA DE CORES

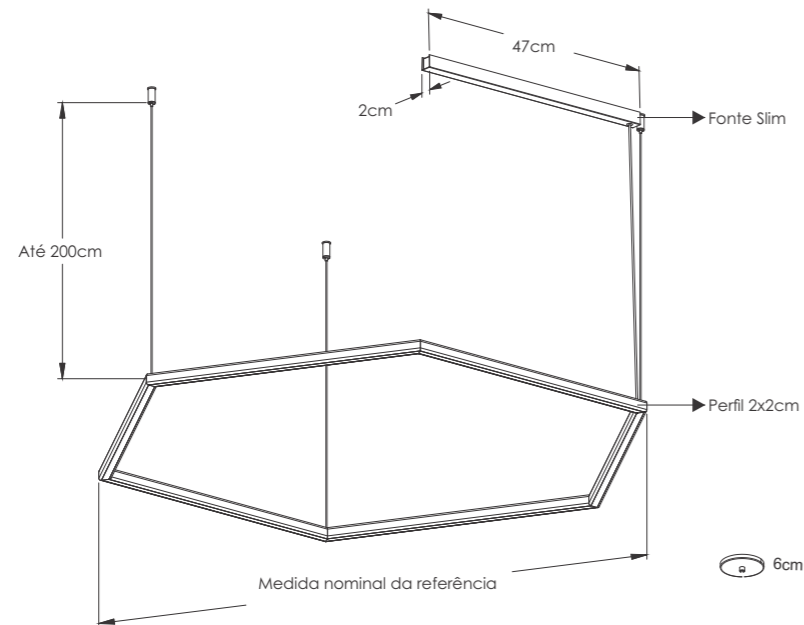
MATERIAL: PERFIL ALUMÍNIO
LENTE POLICARBONATO



RISK
CUBO

IRC90

Blocos 3D
Desenho Técnico
+ Fotos
CLIQUE AQUI
ou
Leia QRCode



OPÇÃO CANOPLA PARA
QUANDO FOR POSSÍVEL
EMBURIR A FONTE

TAM.(CM)	TEMP.	REF.	LÚMENS	POT.
40	3000K	PE14200	2100	18,9W
	4000K	PE14201		18,9W
60	3000K	PE14202	3300	29,7W
	4000K	PE14203		29,7W
80	3000K	PE14204	4500	40,5W
	4000K	PE14205		40,5W
100	3000K	PE14206	5700	51,3W
	4000K	PE14207		51,3W
120	3000K	PE14208	6900	62,1W
	4000K	PE14209		62,1W

CORES: (BR) BRANCO | (PR) PRETO | COLORIDOS CONFORME PALETA DE

MATERIAL: PERFIL ALUMÍNIO
LENTE POLICARBONATO



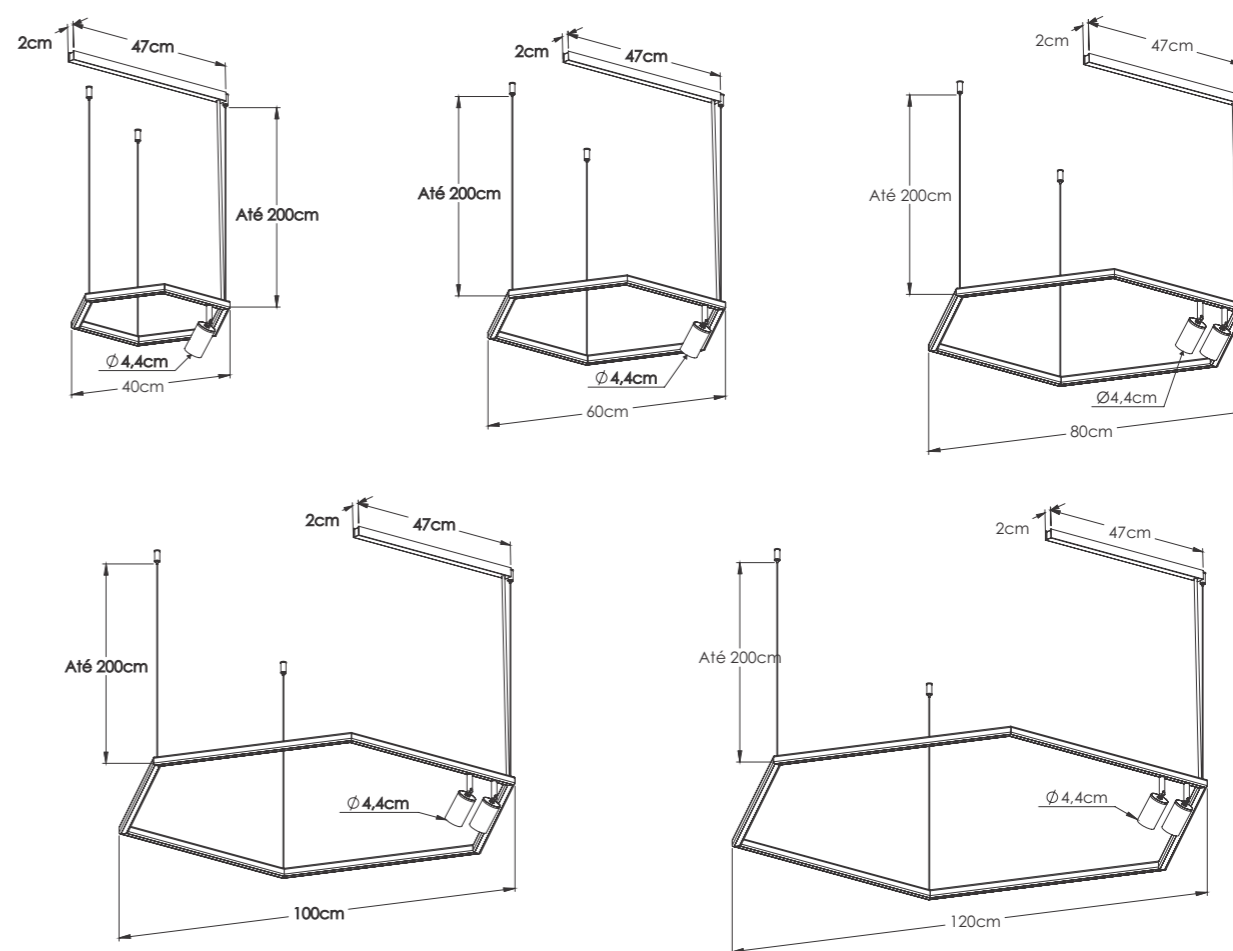
RISK

HEXAGONAL

IRC90



Blocos 3D
Desenho Técnico
+ Fotos
CLIQUE AQUI
ou
Leia QRCode



OPÇÃO CANOPLA PARA
QUANDO FOR POSSÍVEL
EMBUTIR A FONTE

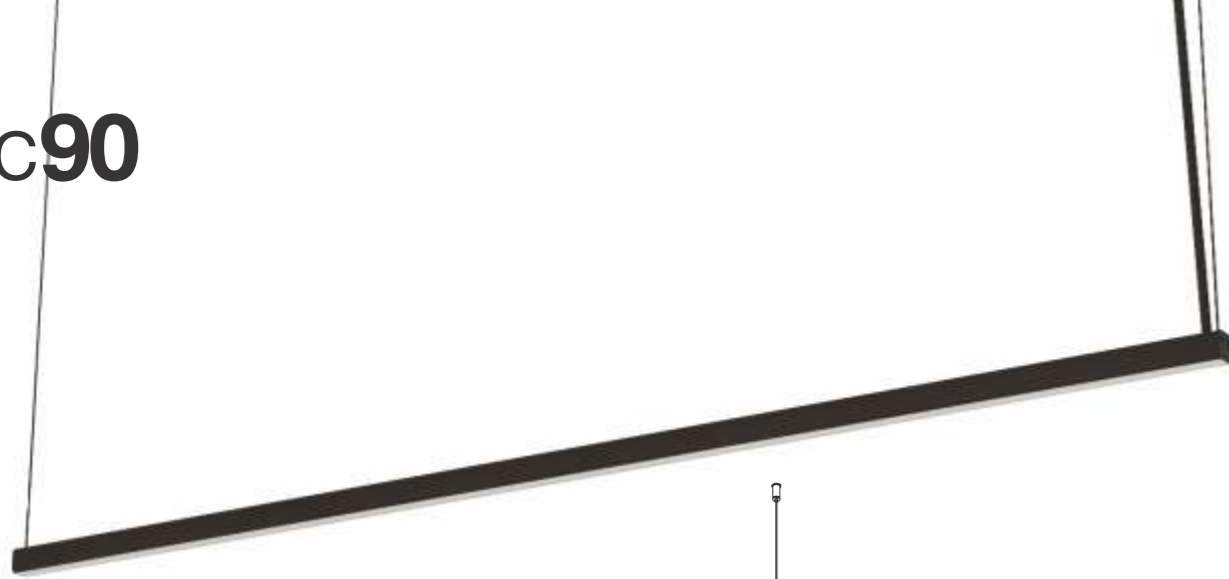
TAM.(CM)	TEMP.	REF.	LÚMENS	POT.	Q.L	
40	3000K	PE14600	2100	19W	1X MR11	
	4000K	PE14601		19W		
60	3000K	PE14602	3300	30W		
	4000K	PE14603		30W		
80	3000K	PE14604	4500	40W		2X MR11
	4000K	PE14605		40W		
100	3000K	PE14606	5700	51W		
	4000K	PE14607		51W		
120	3000K	PE14608	6900	62W		
	4000K	PE14609		62W		


CORES: (BR) BRANCO | (PR) PRETO | COLORIDOS CONFORME PALETA DE CORES

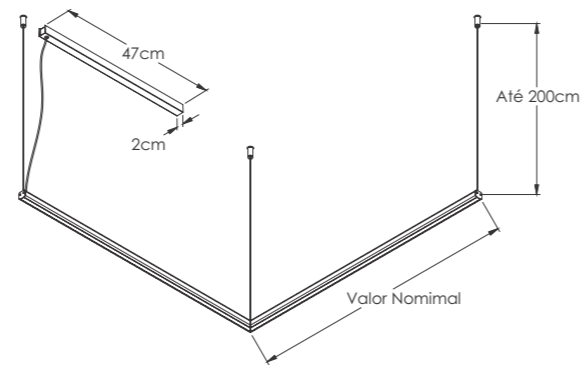
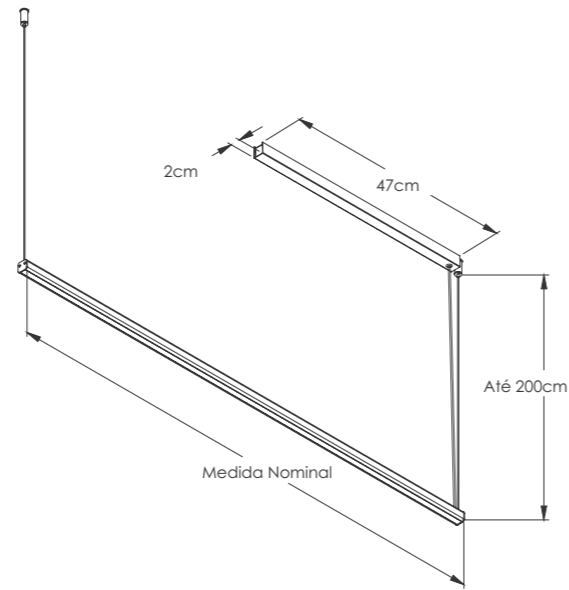
MATERIAL: PERFIL ALUMÍNIO
LENTE POLICARBONATO

RISK
HEXAGONAL SPOT

IRC90



6cm

 OPÇÃO CANOPLA PARA QUANDO FOR POSSÍVEL EMBUTIR A FONTE



TAM.(CM)	TEMP.	REF.	LÚMENS	POT.
100	3000K	PE13800	2000	18W
	4000K	PE13801		18W
150	3000K	PE13802	3000	27W
	4000K	PE13803		27W
200	3000K	PE13804	4000	36W
	4000K	PE13805		36W
250	3000K	PE13806	5000	45W
	4000K	PE13807		45W
300	3000K	PE13808	6000	54W
	4000K	PE13809		54W
L 50 X 50	3000K	PE13810	2000	18W
	4000K	PE13811		18W
L 75 X 75	3000K	PE13812	3000	27W
	4000K	PE13813		27W
L 100 X 100	3000K	PE13814	4000	36W
	4000K	PE13815		36W

CORES: (BR) BRANCO | (PR) PRETO | COLORIDOS CONFORME PALETA DE CORES

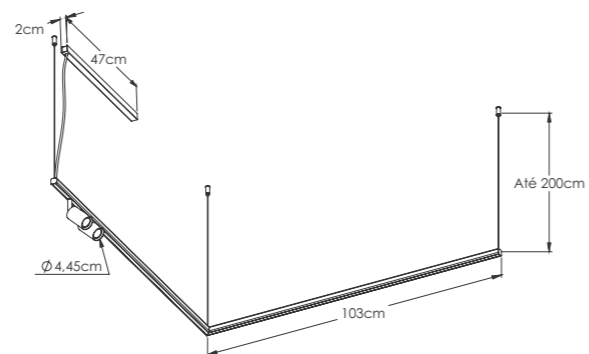
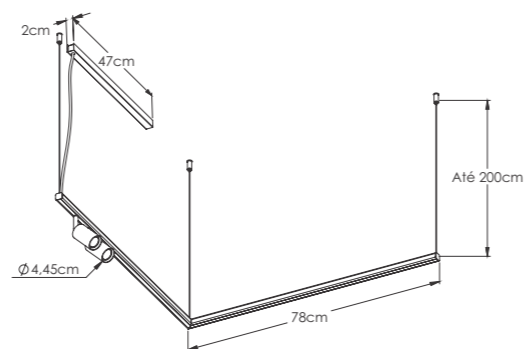
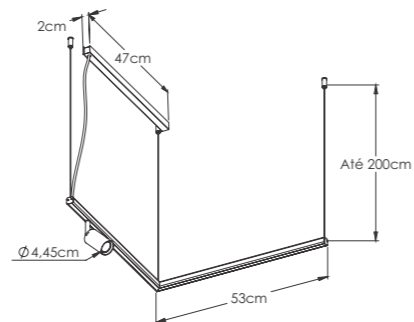
MATERIAL: PERFIL ALUMÍNIO
 LENTE POLICARBONATO

Blocos 3D
 Desenho Técnico
 + Fotos
CLIQUE AQUI
 ou
 Leia QRCode



RISK
 LINEAR | L

IRC90



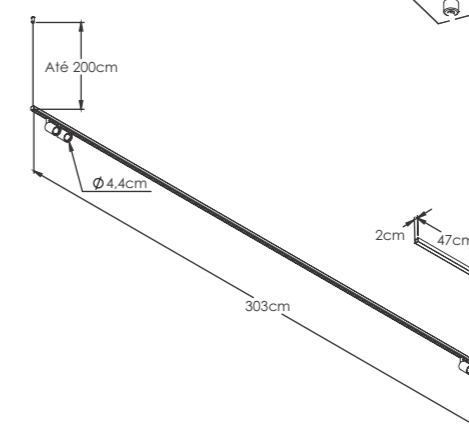
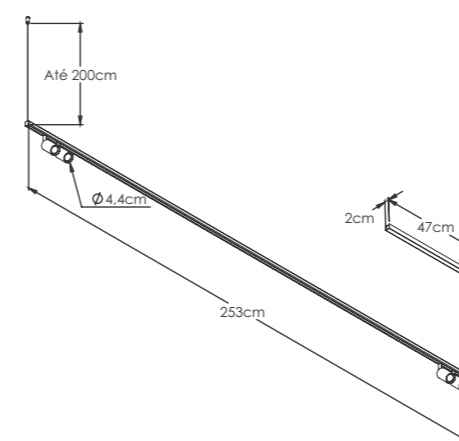
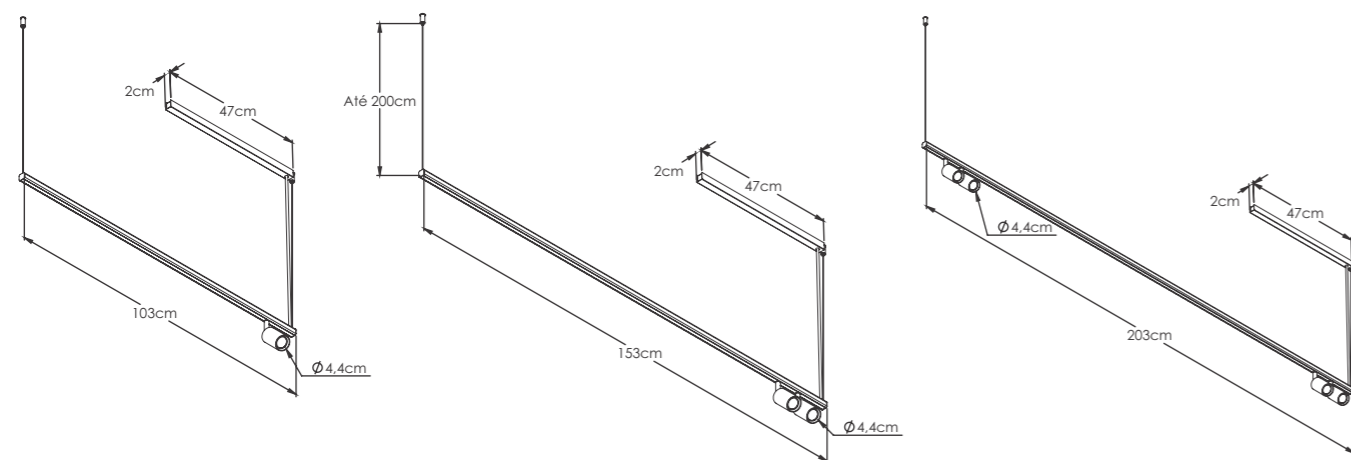
Blocos 3D
Desenho Técnico
+ Fotos
CLIQUE AQUI
ou
Leia QRCode



TAM.(CM)	TEMP.	REF.	LÚMENS	POT.	Q.L
100	3000K	PE14500	2000	18W	1XMR11
	4000K	PE14501		18W	
150	3000K	PE14502	3000	27W	2XMR11
	4000K	PE14503		27W	
200	3000K	PE14504	4000	36W	
	4000K	PE14505		36W	
250	3000K	PE14506	5000	45W	4XMR11
	4000K	PE14507		45W	
300	3000K	PE14508	6000	54W	
	4000K	PE14509		54W	
L 50 X 50	3000K	PE14510	2000	18W	1X MR11
	4000K	PE14511		18W	
L 75 X 75	3000K	PE14512	3000	27W	2X MR11
	4000K	PE14513		27W	
L 100 X 100	3000K	PE14514	4000	36W	
	4000K	PE14515		36W	

CORES: (BR) BRANCO | (PR) PRETO | COLORIDOS CONFORME PALETA DE CORE:

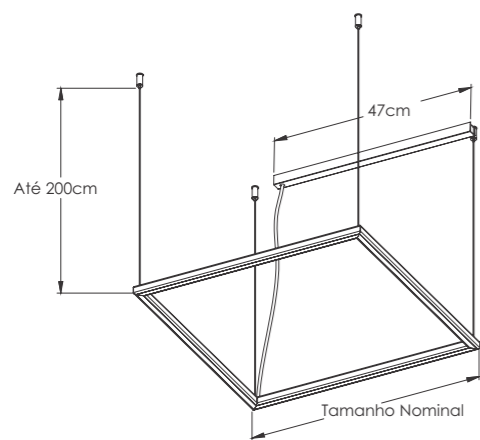
MATERIAL: PERFIL ALUMÍNIO
LENTE POLICARBONATO



6cm
OPÇÃO CANOPLA PARA
QUANDO FOR POSSÍVEL
EMBURIR A FONTE

RISK
LINEAR | L SPOT

IRC90



6cm
OPÇÃO CANOPLA PARA
QUANDO FOR POSSÍVEL
EMBURIR A FONTE

TAM.(CM)	TEMP.	REF.	LÚMENS	POT.
15 X 100	3000K	PE14300	4500	40W
	4000K	PE14301		
15 X 150	3000K	PE14302	6500	58W
	4000K	PE14303		
15 X 200	3000K	PE14304	8500	76W
	4000K	PE14305		
50 X 50	3000K	PE14306	4000	36W
	4000K	PE14307		
50 X 100	3000K	PE14308	6000	54W
	4000K	PE14309		
75 X 75	3000K	PE14310	6000	54W
	4000K	PE14311		
75 X 150	3000K	PE14312	9000	81W
	4000K	PE14313		
100 X 100	3000K	PE14314	8000	72W
	4000K	PE14315		
100 X 200	3000K	PE14316	12000	108W
	4000K	PE14317		

Blocos 3D
Desenho Técnico
+ Fotos
CLIQUE AQUI
ou
Leia QRCode



CORES: (BR) BRANCO | (PR) PRETO | COLORIDOS CONFORME PALETA DE CORES

MATERIAL: PERFIL ALUMÍNIO
LENTE POLICARBONATO



RISK
RETRATO

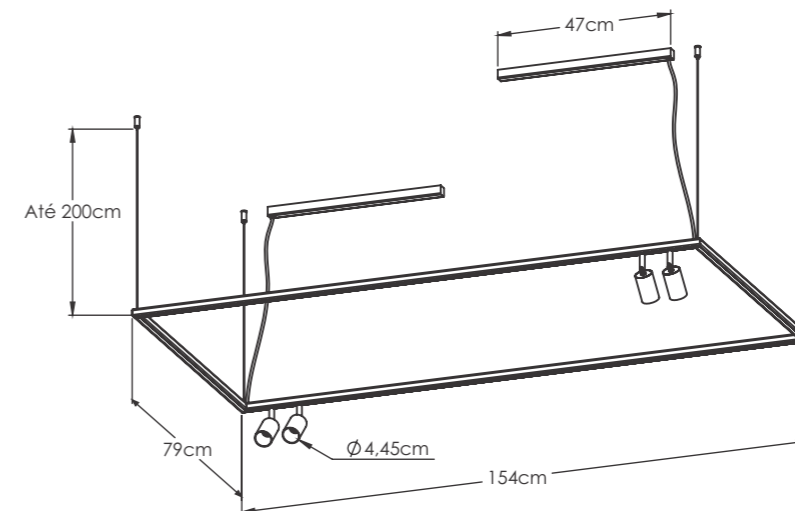
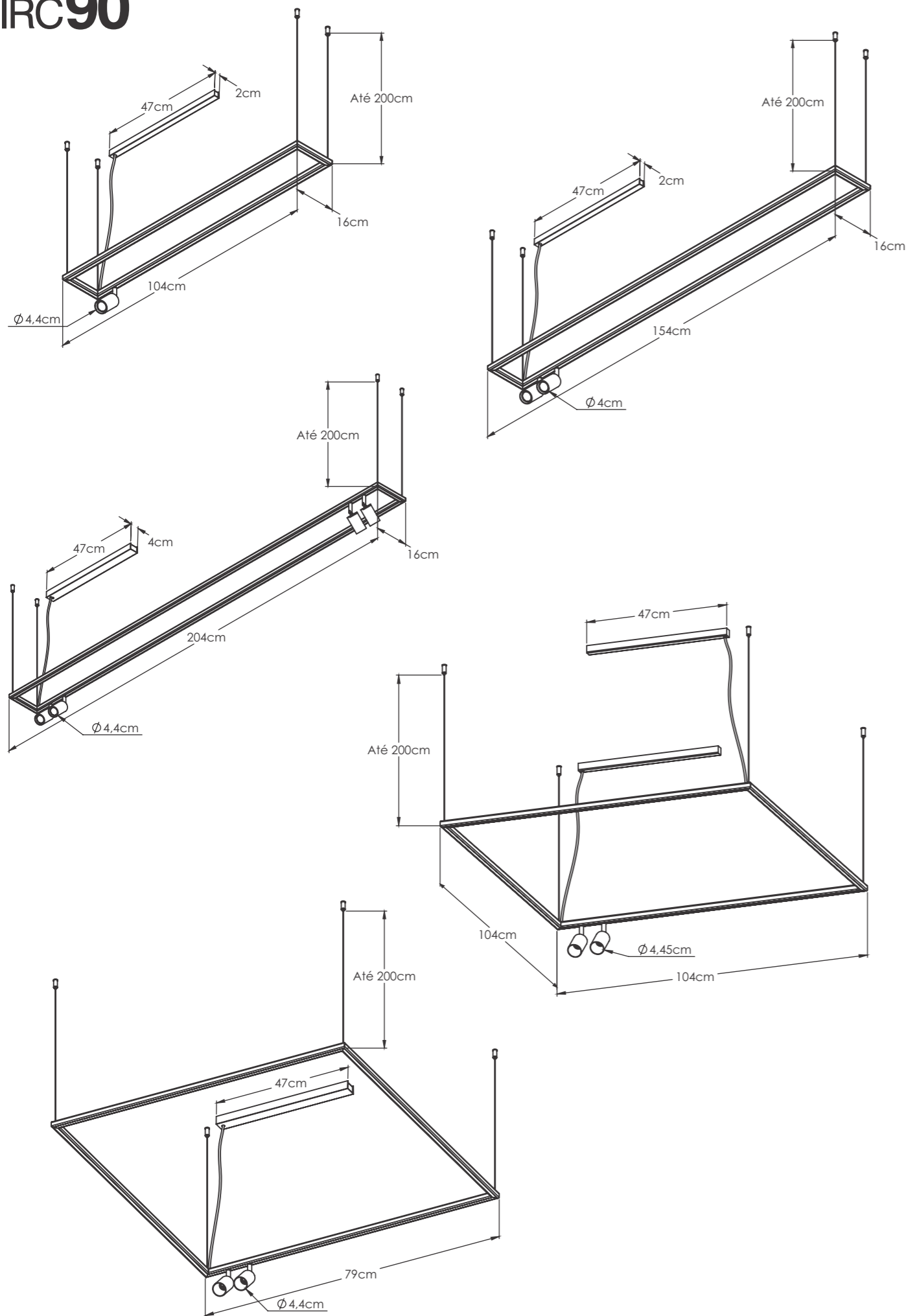
IRC90

Blocos 3D
Desenho Técnico
+ Fotos
CLIQUE AQUI
ou
Leia QRCode

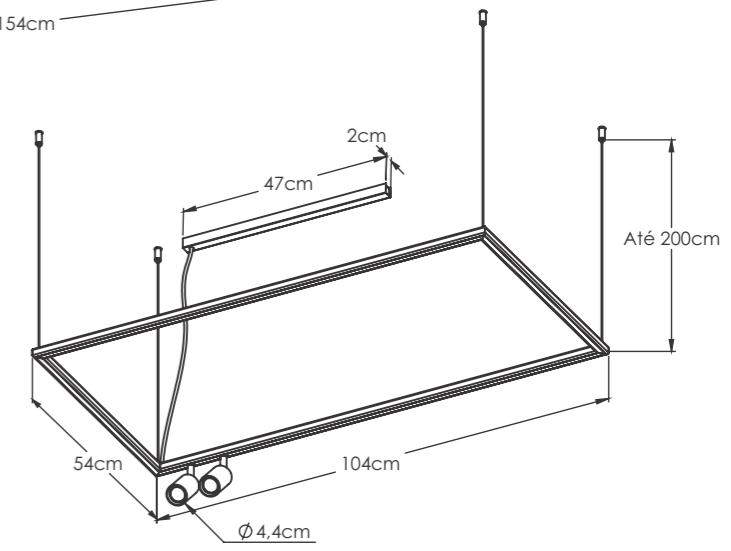


RISK
RETRATO SPOT

IRC90



6cm
 OPÇÃO CANOPLA PARA QUANDO FOR POSSÍVEL EMBUTIR A FONTE



TAM.(CM)	TEMP.	REF.	LÚMENS	POT.	Q.L.
15 X 100	3000K	PE14701	4500	40W	1XMR11
	4000K	PE14702		40W	
15 X 150	3000K	PE14703	6500	58W	2XMR11
	4000K	PE14704		58W	
15 X 200	3000K	PE14705	8500	76W	4XMR11
	4000K	PE14706		76W	
50 X 50	3000K	PE14707	4000	36W	1XMR11
	4000K	PE14708		36W	
50 X 100	3000K	PE14709	6000	54W	2XMR11
	4000K	PE14710		54W	
75 X 75	3000K	PE14711	6000	54W	2XMR11
	4000K	PE14712		54W	
75 X 150	3000K	PE14713	9000	81W	4XMR11
	4000K	PE14714		81W	
100 X 100	3000K	PE14715	8000	72W	2XMR11
	4000K	PE14716		72W	

Blocos 3D
 Desenho Técnico
 + Fotos
CLIQUE AQUI
 ou
 Leia QRCode

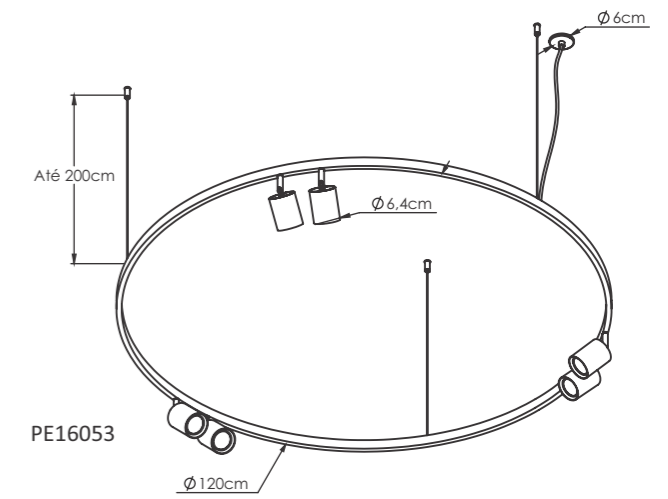
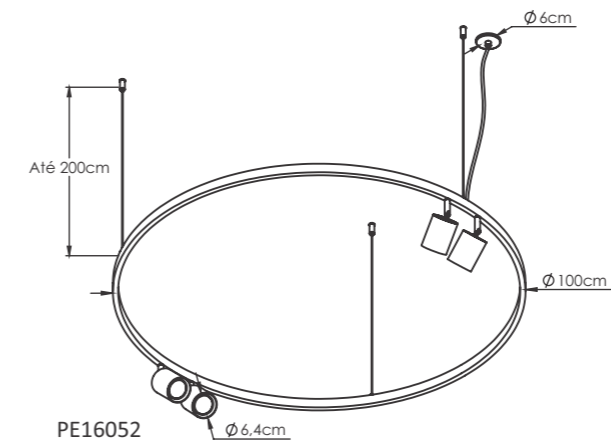
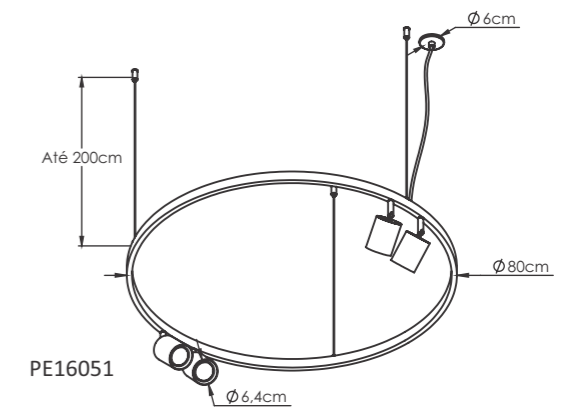
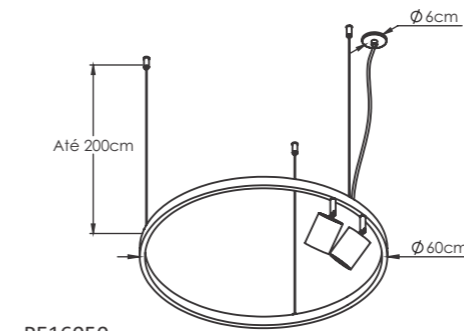


CORES: (BR) BRANCO | (PR) PRETO | COLORIDOS CONFORME PALETA DE CORES

MATERIAL: PERFIL ALUMÍNIO
 LENTE POLICARBONATO

RISK

RETRATO SPOT



Blocos 3D
 Desenho Técnico
 + Fotos
CLIQUE AQUI
 ou
 Leia QRCode



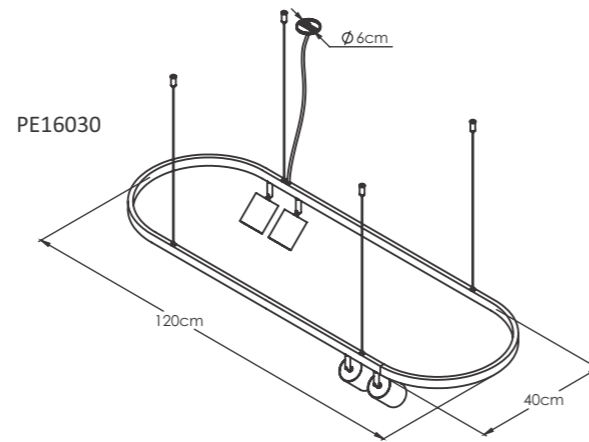
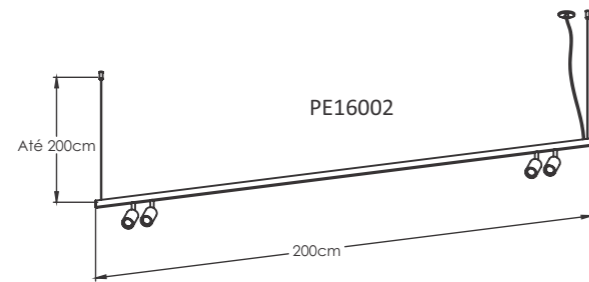
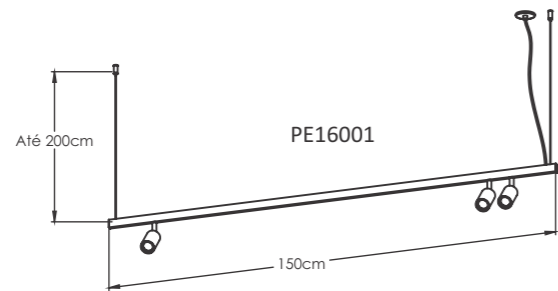
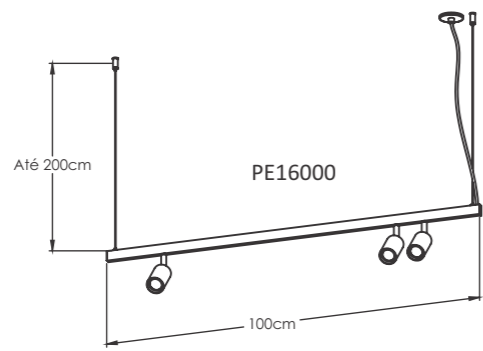
TAM. (CM)	REF.	Q.L.
$\varnothing 60$	PE16050	2X GU10 MR16 DICROICA
$\varnothing 80$	PE16051	4X GU10 MR16 DICROICA
$\varnothing 100$	PE16052	4X GU10 MR16 DICROICA
$\varnothing 120$	PE16053	6X GU10 MR16 DICROICA

CORES: (BR) BRANCO | (PR) PRETO | COLORIDOS CONFORME PALETA DE CORES

MATERIAL: ALUMÍNIO



AIR



Blocos 3D
Desenho Técnico
+ Fotos
CLIQUE AQUI
ou
Leia QRCode



POSSÍVEL PERSONALIZAR COM OUTROS SPOTS COMO MR16, AR70 E PAR20, CONSULTE.

TAM. (CM)	REF.	Q.L.
100	PE16000	3X GU10 MR11 MINI DICROICA
150	PE16001	3X GU10 MR11 MINI DICROICA
200	PE16002	4X GU10 MR11 MINI DICROICA
120 X 40	PE16030	4X GU10 MR11 MINI DICROICA

CORES: (BR) BRANCO | (PR) PRETO | COLORIDOS CONFORME PALETA DE CORE

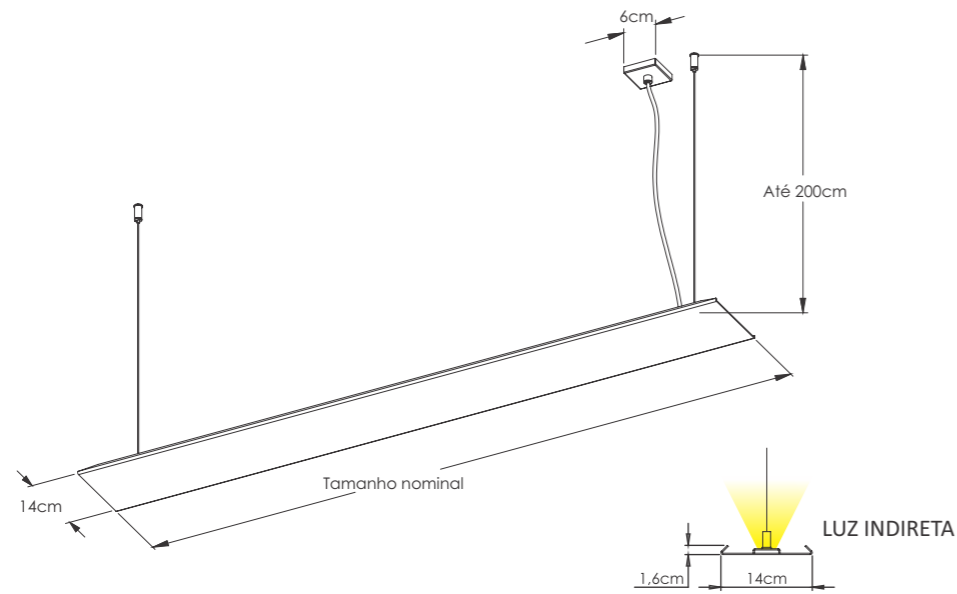
MATERIAL: ALUMÍNIO



AIR

IRC90

Blocos 3D
Desenho Técnico
+ Fotos
CLIQUE AQUI
ou
Leia QRCode



TAM.(CM)	TEMP.	PENDENTE	LÚMENS	POT.
120 X 14	3000K	PE15300-110	3800	46W
		PE15300-220		40W
	4000K	PE15301-110		46W
		PE15301-220		40W
170 X 14	3000K	PE15302-110	5700	69W
		PE15302-220		60W
	4000K	PE15303-110		69W
		PE15303-220		60W

CORES: (BR) BRANCO | (PR) PRETO | COLORIDOS CONFORME PALETA DE CORES

MATERIAL: ALUMÍNIO

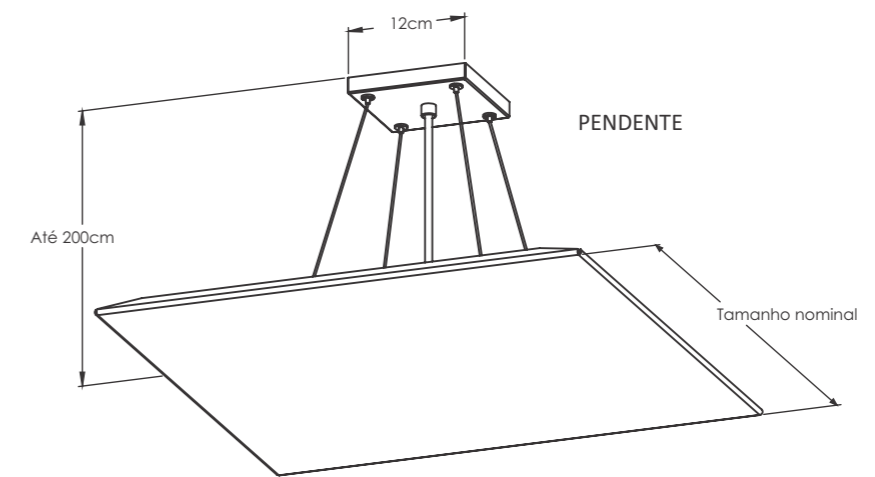
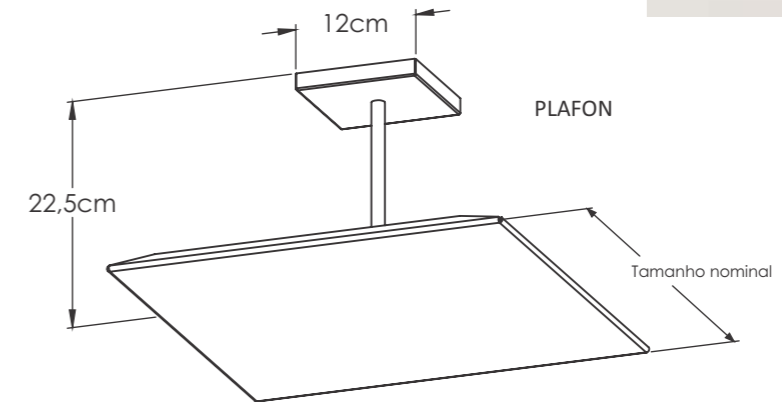


BRID



FIELD

IRC90
LED SAMSUNG



Blocos 3D
Desenho Técnico
+ Fotos
CLIQUE AQUI
ou
Leia QRCode

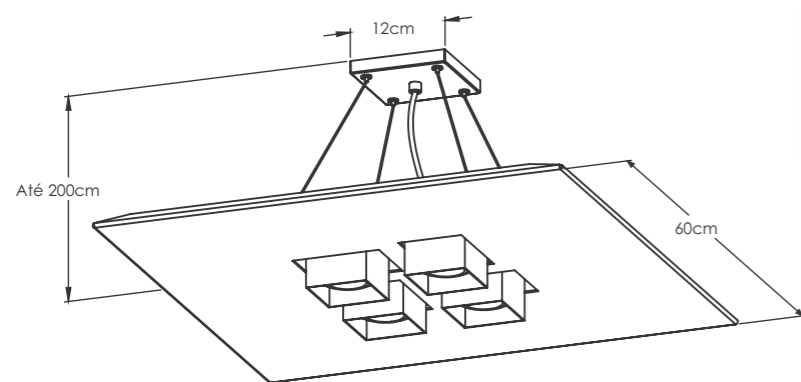


TAM.(CM)	TEMP.	PENDENTE	PLAFON	LÚMENS	POT.
40 X 40	3000K	PE15100 -110	PL15100 -110	1900	23W
		PE15100-220	PL15100-220		20W
50 X 50		PE15101-110	PL15101-110	3500	55W
		PE15101-220	PL15101-220		50W
60 X 60		PE15102-110	—————	4300	65W
		PE15102-220	—————		60W

CORES: (BR) BRANCO | (PR) PRETO | COLORIDOS CONFORME PALETA DE CORES

MATERIAL: ALUMÍNIO

IRC90



Blocos 3D
Desenho Técnico
+ Fotos
CLIQUE AQUI
ou
Leia QRCode



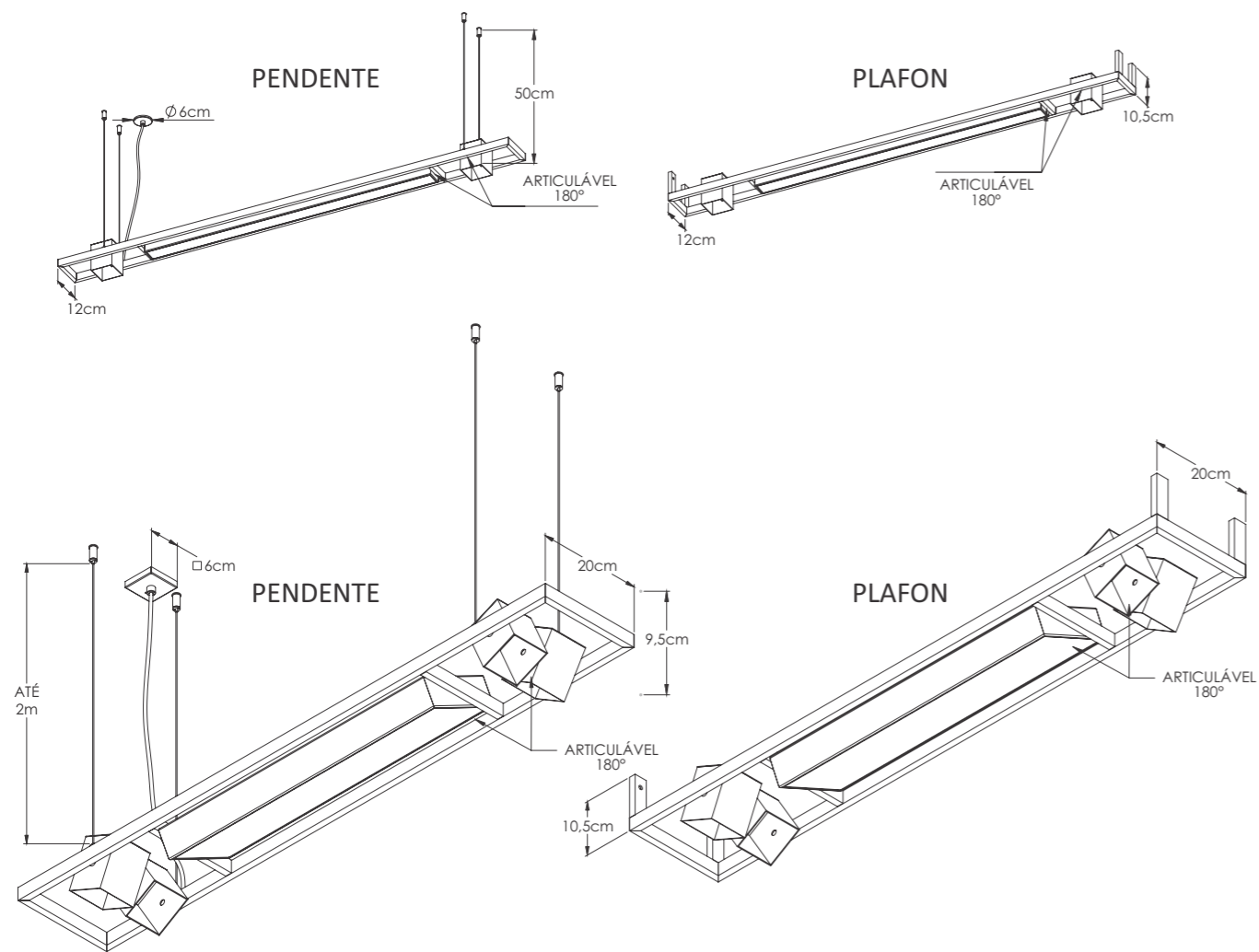
TAM.(CM)	TEMP.	PENDENTE	LÚMENS	POT.
60 X 60	3000K	PE15200-110	3800	46W
		PE15200-220		40W

CORES: (BR) BRANCO | (PR) PRETO | COLORIDOS CONFORME PALETA DE CORES



FIELD
SPOT

IRC90



TAM.(CM)	TEMP.	REF./VOLT. PLAFON	REF./VOLT. PENDENTE	LÚMENS	POT.
120 X 20	3000K	PL10700-110	PE10700-110	1900	23W
		PL10700-220	PE10700-220		20W
LUZ DIFUSA 60 X 15	4000K	PL10701-110	PE10701-110	1900	23W
		PL10701-220	PE10701-220		20W
180 X 20	3000K	PL10703-110	PE10703-110	3800	46W
		PL10703-220	PE10703-220		40W
LUZ DIFUSA 120 X 15	4000K	PL10704-110	PE10704-110	3800	46W
		PL10704-220	PE10704-220		40W
164 X 12	3000K	PL10706-110	PE10706-110	1900	23W
		PL10706-220	PE10706-220		20W
LUZ DIFUSA 104 X 6	4000K	PL10707-110	PE10707-110	1900	23W
		PL10707-220	PE10707-220		20W



Blocos 3D
Desenho Técnico
+ Fotos
CLIQUE AQUI
ou
Leia QRCode



CORES: (BR) BRANCO | (PR) PRETO | COLORIDOS CONFORME PALETA DE CORES

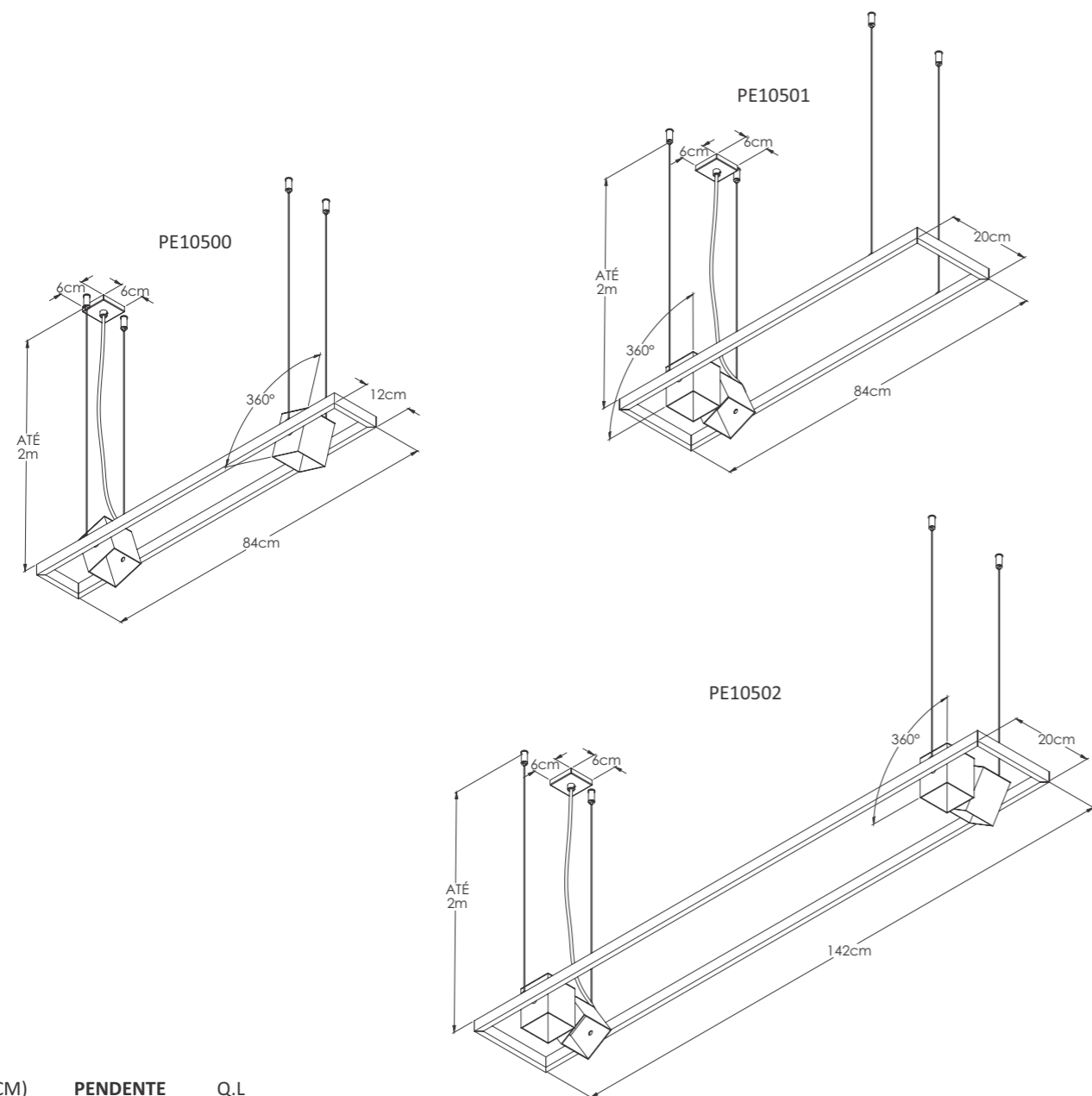
MATERIAL: PERFIL ALUMÍNIO
LENTE PMMA



ALL



Blocos 3D
Desenho Técnico
+ Fotos
CLIQUE AQUI
ou
Leia QRCode



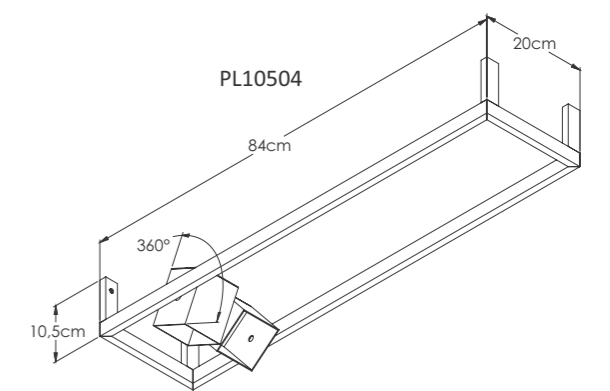
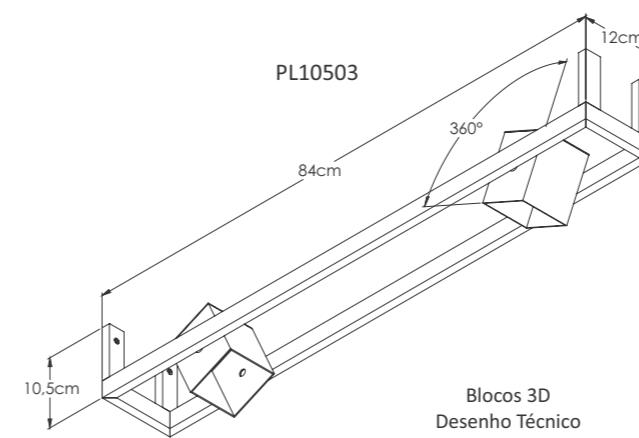
TAM.(CM)	PENDENTE	Q.L
84 X 12	PE10500	2X AR70
84 X 20	PE10501	2X AR70
142 X 20	PE10502	4X AR70

CORES: (BR) BRANCO | (PR) PRETO | COLORIDOS CONFORME PALETA DE COR

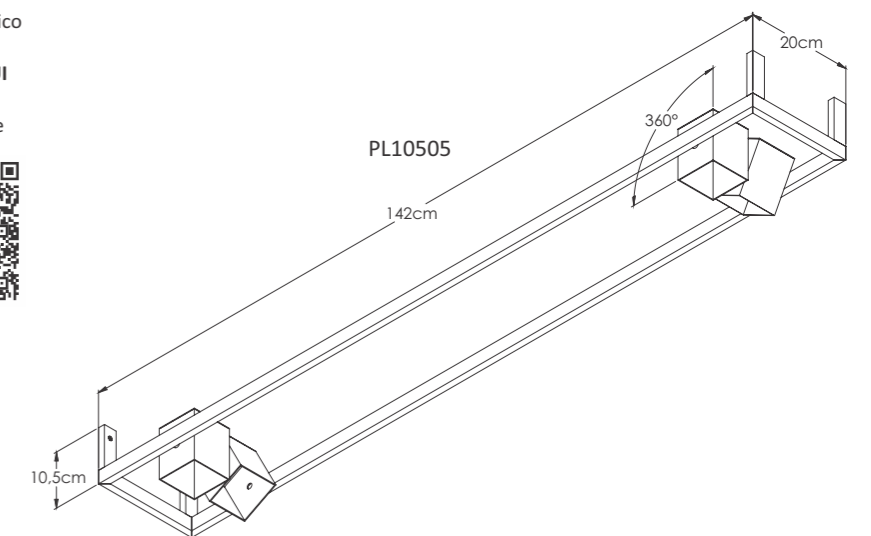
MATERIAL: PERFIL ALUMÍNIO



BLOCK
PENDENTE



Blocos 3D
Desenho Técnico
+ Fotos
CLIQUE AQUI
ou
Leia QRCode



TAM.(CM)	PLAFON	Q.L
84 X 12	PL10503	2X AR70
84 X 20	PL10504	2X AR70
142 X 20	PL10505	4X AR70

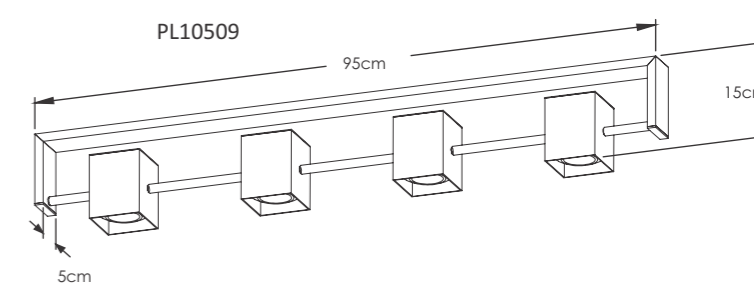
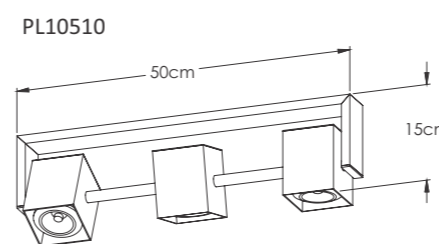
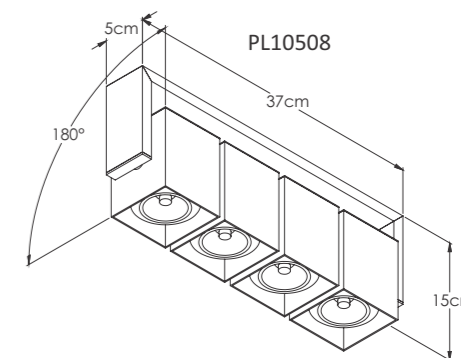
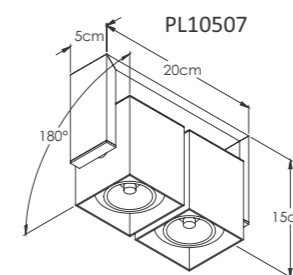
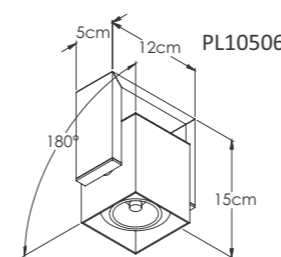
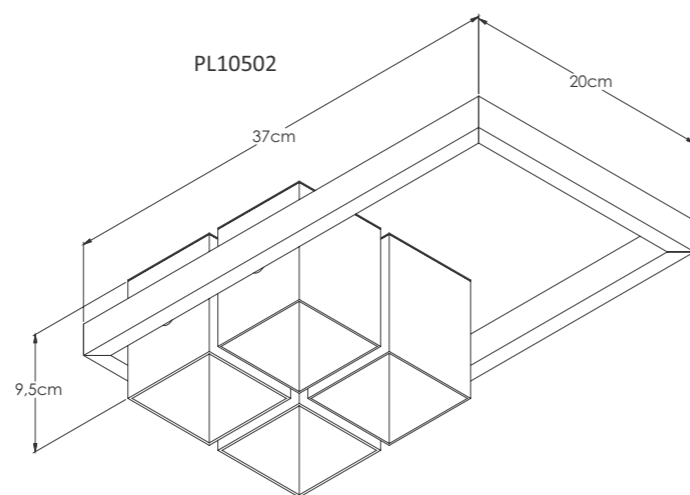
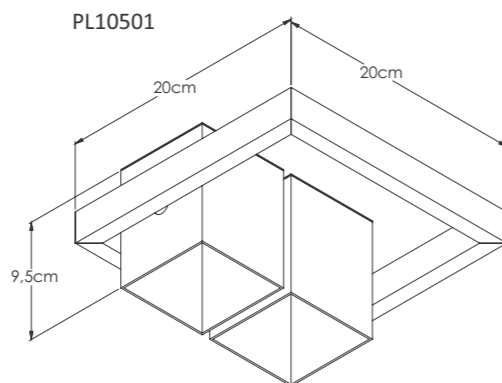
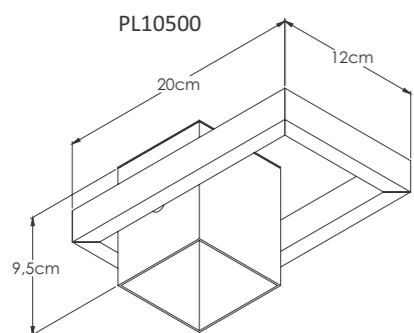
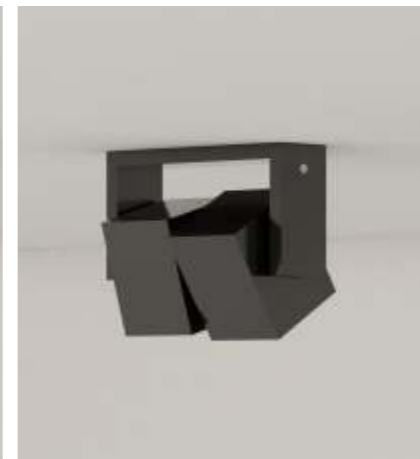
CORES: (BR) BRANCO | (PR) PRETO | COLORIDOS CONFORME PALETA DE COR

MATERIAL: PERFIL ALUMÍNIO

BLOCK
PLAFON



Blocos 3D
Desenho Técnico
+ Fotos
CLIQUE AQUI
ou
Leia QRCode



SPOT FIXO

TAM.(CM)	PLAFON	Q.L
20 X 12	PL10500	1X AR70
20 X 20	PL10501	2X AR70
37 X 20	PL10502	4X AR70

CORES: (BR) BRANCO | (PR) PRETO | COLORIDOS CONFORME PALETA DE CORES

MATERIAL: PERFIL ALUMÍNIO

SPOT ARTICULADO

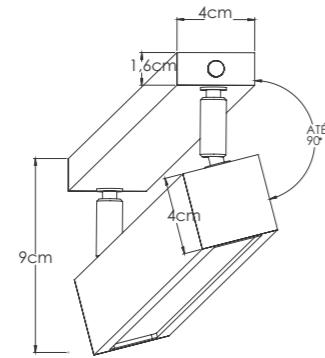
TAM.(CM)	PLAFON	Q.L
11 X 7 X 14	PL10506	1X AR70
20 X 7 X 14	PL10507	2X AR70
37 X 7 X 14	PL10508	4X AR70
50 X 7 X 14	PL10510	3X AR70
95 X 7 X 14	PL10509	4X AR70

CORES: (BR) BRANCO | (PR) PRETO | COLORIDOS CONFORME PALETA DE CORES

MATERIAL: PERFIL ALUMÍNIO

**BLOCK
PLAFON**

IRC90



Blocos 3D
Desenho Técnico
+ Fotos
CLIQUE AQUI
ou
Leia QRCode



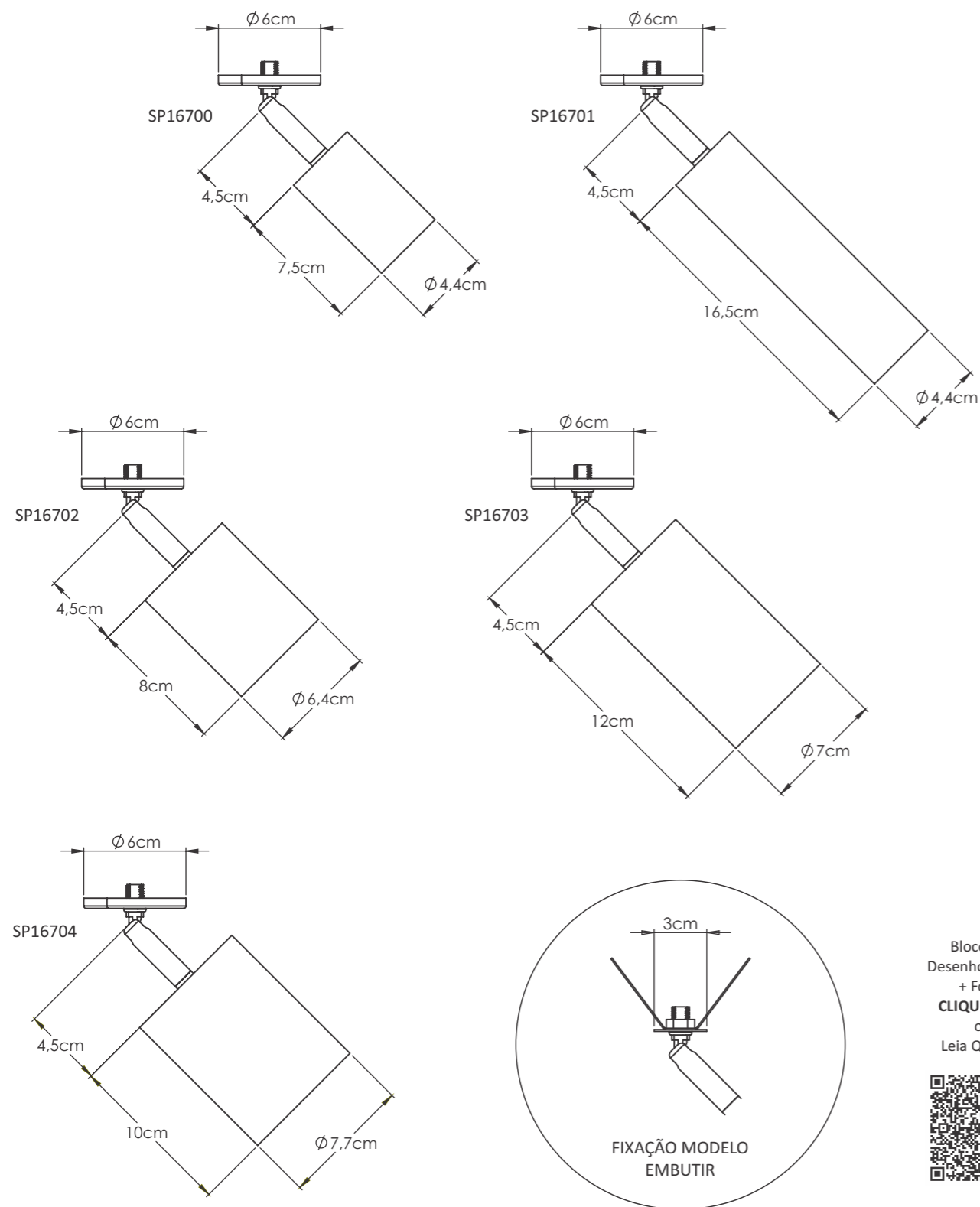
TAM.(CM)	TEMP.	REF./VOLT.	LÚMENS	POT.
60 X 4 X 9	3000K	PL11212-110	1900	23W
		PL11212-220		20W
	4000K	PL11213-110		23W
		PL11213-220		20W
108 X 4 X 9	3000K	PL11200-110	1900	23W
		PL11200-220		20W
	4000K	PL11201-110		23W
		PL11201-220		20W
157 X 4 X 9	3000K	PL11215-110	3800	46W
		PL11215-220		40W
	4000K	PL11216-110		46W
		PL11216-220		40W
211 X 4 X 9	3000K	PL11203-110	3800	46W
		PL11203-220		40W
	4000K	PL11204-110		46W
		PL11204-220		40W

CORES: (BR) BRANCO | (PR) PRETO | COLORIDOS CONFORME PALETA DE CORE

MATERIAL: PERFIL ALUMÍNIO
LENTE PMMA



WAY



Blocos 3D
Desenho Técnico
+ Fotos
CLIQUE AQUI
ou
Leia QRCode



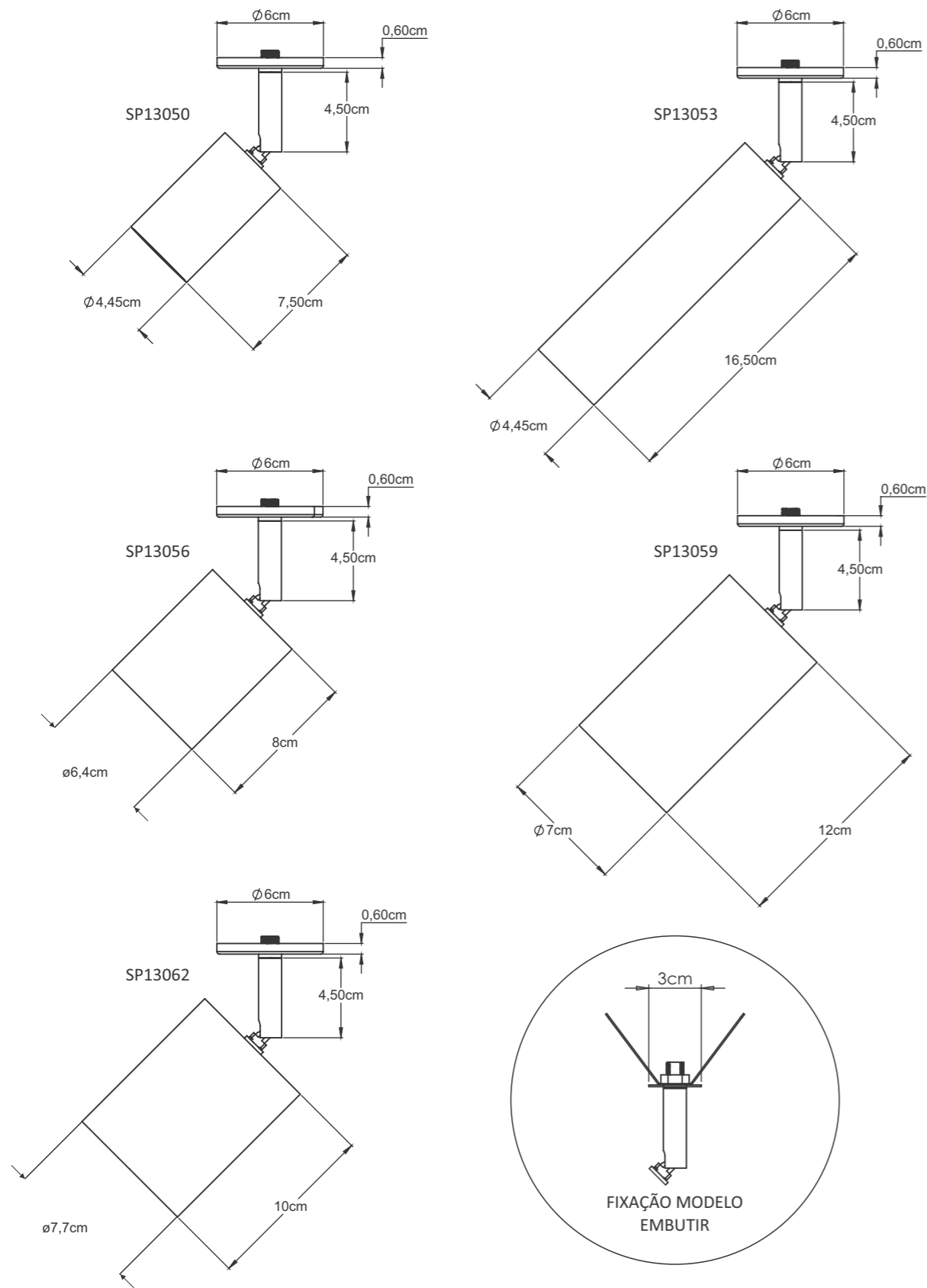
LÂMPADA/BASE	TAM.(CM)	SOBREPOR	EMBUTIR
MR11 MINI DIC. GU10	7,5	SP16700	SP16750
MR11 MINI DIC. GU10	16,5	SP16701	SP16751
MR16 DIC. GU10	8	SP16702	SP16752
PAR20 E27	12	SP16703	SP16753
AR70 GU10	10	SP16704	SP16754

CORES: (BR) BRANCO | (PR) PRETO | COLORIDOS CONFORME PALETA DE CORES

MATERIAL: ALUMÍNIO



INVERT SPOT



Blocos 3D
Desenho Técnico
+ Fotos
CLIQUE AQUI
ou
Leia QRCode



LÂMPADA/BASE	TAM.(CM)	SOBREPOR	EMBTIR
MR11 MINI DIC. GU10	7,5	SP13050	SP13000
MR11 MINI DIC. GU10	16,5	SP13053	SP13003
MR16 DIC. GU10	8	SP13056	SP13006
PAR20 E27	12	SP13059	SP13009
AR70 GU10	10	SP13062	SP13012

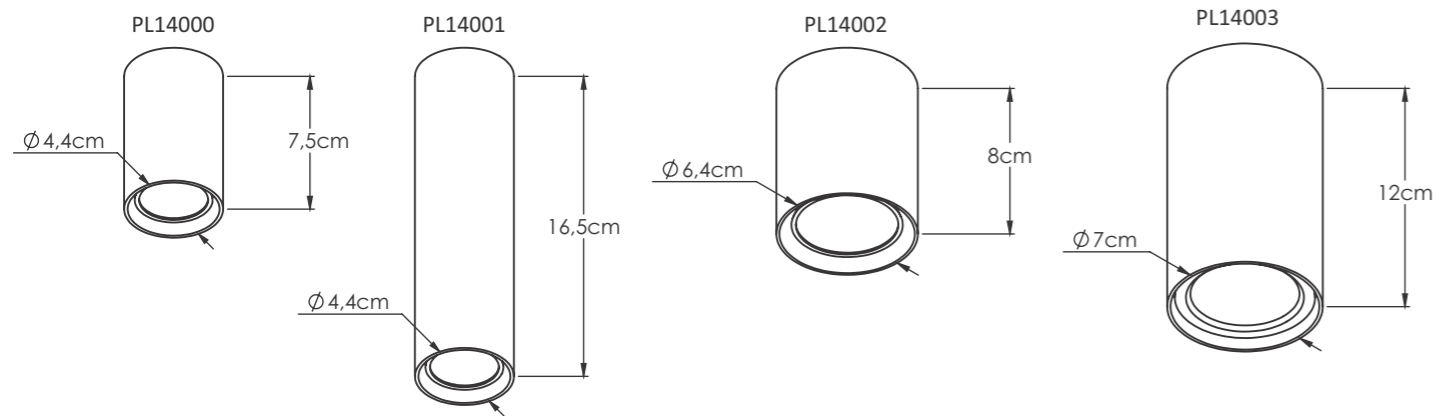
CORES: (BR) BRANCO | (PR) PRETO | COLORIDOS CONFORME PALETA DE CORES

MATERIAL: ALUMÍNIO

WU TRINITY SPOT
AVULSO



Blocos 3D
Desenho Técnico
+ Fotos
CLIQUE AQUI
ou
Leia QRCode

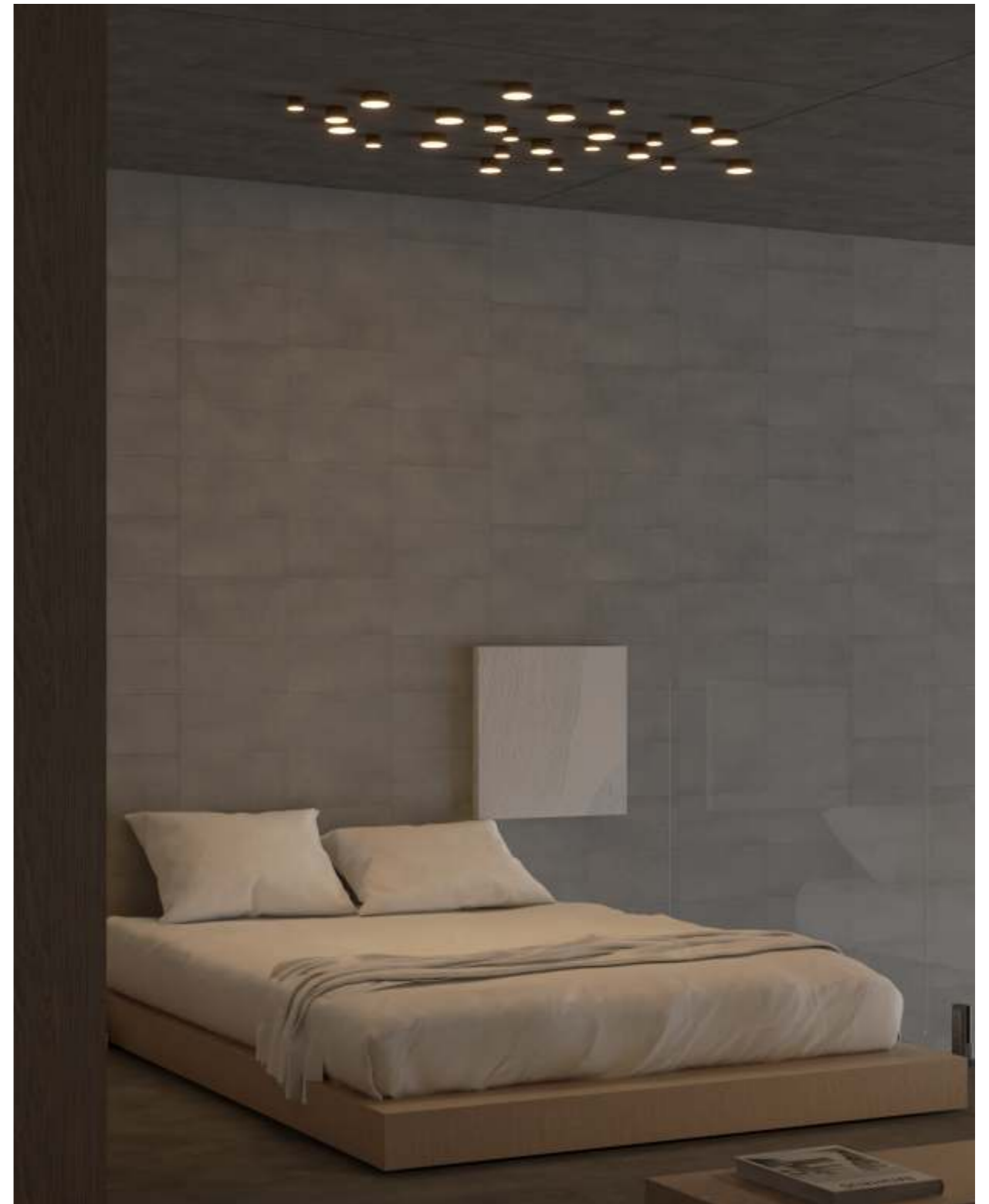


SISTEMA DE ROSCA, SEM PARAFUSO.
LÂMPADAS NÃO INCLUSAS.

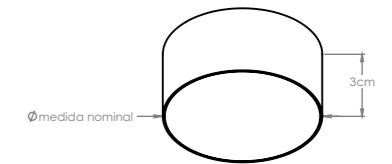
TAM.(CM)	REF.	Q.L
7,5	PL14000	1X MR11 MINI DIC. GU10
16,5	PL14001	1X MR11 MINI DIC. GU10
8	PL14002	1X MR16 DIC. GU10
12	PL14003	1X PAR20 E27
10	PL14004	1X AR70 GU10

CORES: (BR) BRANCO | (PR) PRETO | COLORIDOS CONFORME PALETA DE CORES
MATERIAL: ALUMÍNIO

TUBINHO LÂMPADA



TAM.(CM)	TEMP.	REF.	LÚMENS	POT.
Ø 4,4 X 3	3000K	PL14030	240	1,5W
Ø 6,3 X 3		PL14031		
Ø 7,0 X 3		PL14032		
Ø 7,6 X 3		PL14033		



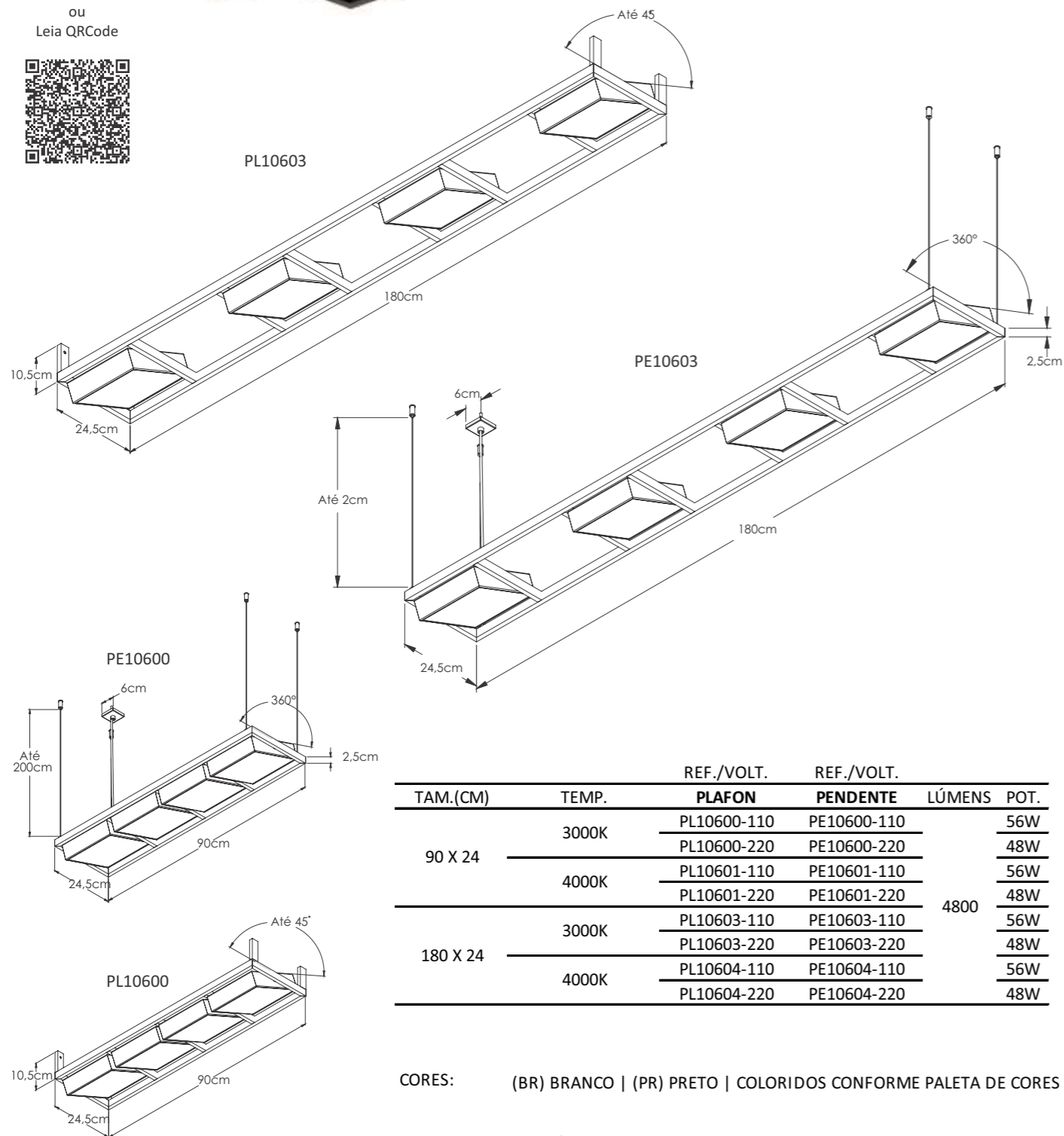
CORES: (BR) BRANCO | (PR) PRETO | COLORIDOS CONFORME PALETA DE CORES
MATERIAL: ALUMÍNIO

12V NECESSÁRIO ESPAÇO PARA ALOJAR A FONTE
(FONTE NÃO INCLUSA)

TUBINHO LED

IRC90

Blocos 3D
Desenho Técnico
+ Fotos
CLIQUE AQUI
ou
Leia QRCode



TAM.(CM)	TEMP.	REF./VOLT. PLAFON	REF./VOLT. PENDENTE	LÚMENS	POT.
90 X 24	3000K	PL10600-110	PE10600-110	4800	56W
		PL10600-220	PE10600-220		48W
	4000K	PL10601-110	PE10601-110		56W
		PL10601-220	PE10601-220		48W
180 X 24	3000K	PL10603-110	PE10603-110	4800	56W
		PL10603-220	PE10603-220		48W
	4000K	PL10604-110	PE10604-110		56W
		PL10604-220	PE10604-220		48W

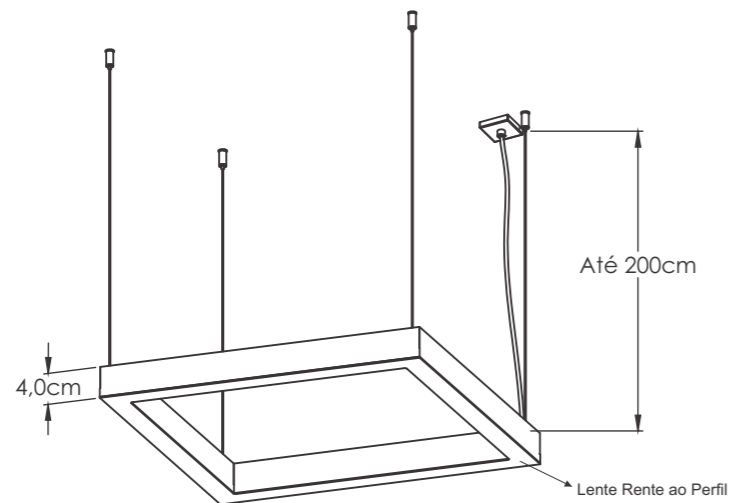
CORES: (BR) BRANCO | (PR) PRETO | COLORIDOS CONFORME PALETA DE CORES

MATERIAL: ALUMÍNIO
LENTE PMMA



FAUST

IRC90



TAM.(CM)	TEMP.	REF./VOLT. PLAFON	REF./VOLT. PENDENTE	LÚMENS	POT.
57 X 57	3000K	PL8700-110	PE8700-110	3800	46W
		PL8700-220	PE8700-220		40W
	4000K	PL8701-110	PE8701-110		46W
		PL8701-220	PE8701-220		40W
6000K (IRC80)	PL8702-110	PE8702-110	46W		
	PL8702-220	PE8702-220	40W		
108 X 108	3000K	PL8703-110	PE8703-110	7600	92W
		PL8703-220	PE8703-220		80W
	4000K	PL8704-110	PE8704-110		92W
		PL8704-220	PE8704-220		80W
	6000K (IRC80)	PL8705-110	PE8705-110		92W
		PL8705-220	PE8705-220		80W
108 X 57	3000K	PL8706-110	PE8706-110	5700	69W
		PL8706-220	PE8706-220		60W
	4000K	PL8707-110	PE8707-110		69W
		PL8707-220	PE8707-220		60W
	6000K (IRC80)	PL8708-110	PE8708-110		69W
		PL8708-220	PE8708-220		60W
211 X 108	3000K	PL8709-110	PE8709-110	11400	138W
		PL8709-220	PE8709-220		120W
	4000K	PL8710-110	PE8710-110		138W
		PL8710-220	PE8710-220		120W
	6000K (IRC80)	PL8711-110	PE8711-110		138W
		PL8711-220	PE8711-220		120W

Blocos 3D
Desenho Técnico
+ Fotos
CLIQUE AQUI
ou
Leia QRCode



CENTRO ADMINISTRATIVO YELLOW

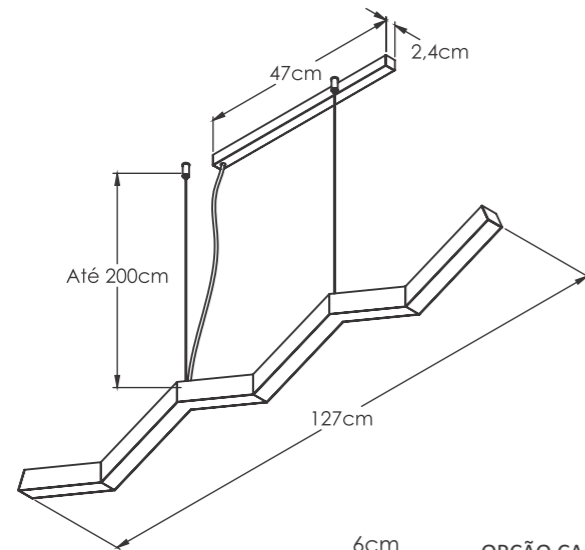
CORES: (BR) BRANCO | (PR) PRETO | COLORIDOS CONFORME PALETA DE CORES

MATERIAL: PERFIL ALUMÍNIO
LENTE POLICARBONATO

SQUADRA

IRC90

Blocos 3D
Desenho Técnico
+ Fotos
CLIQUE AQUI
ou
Leia QRCode

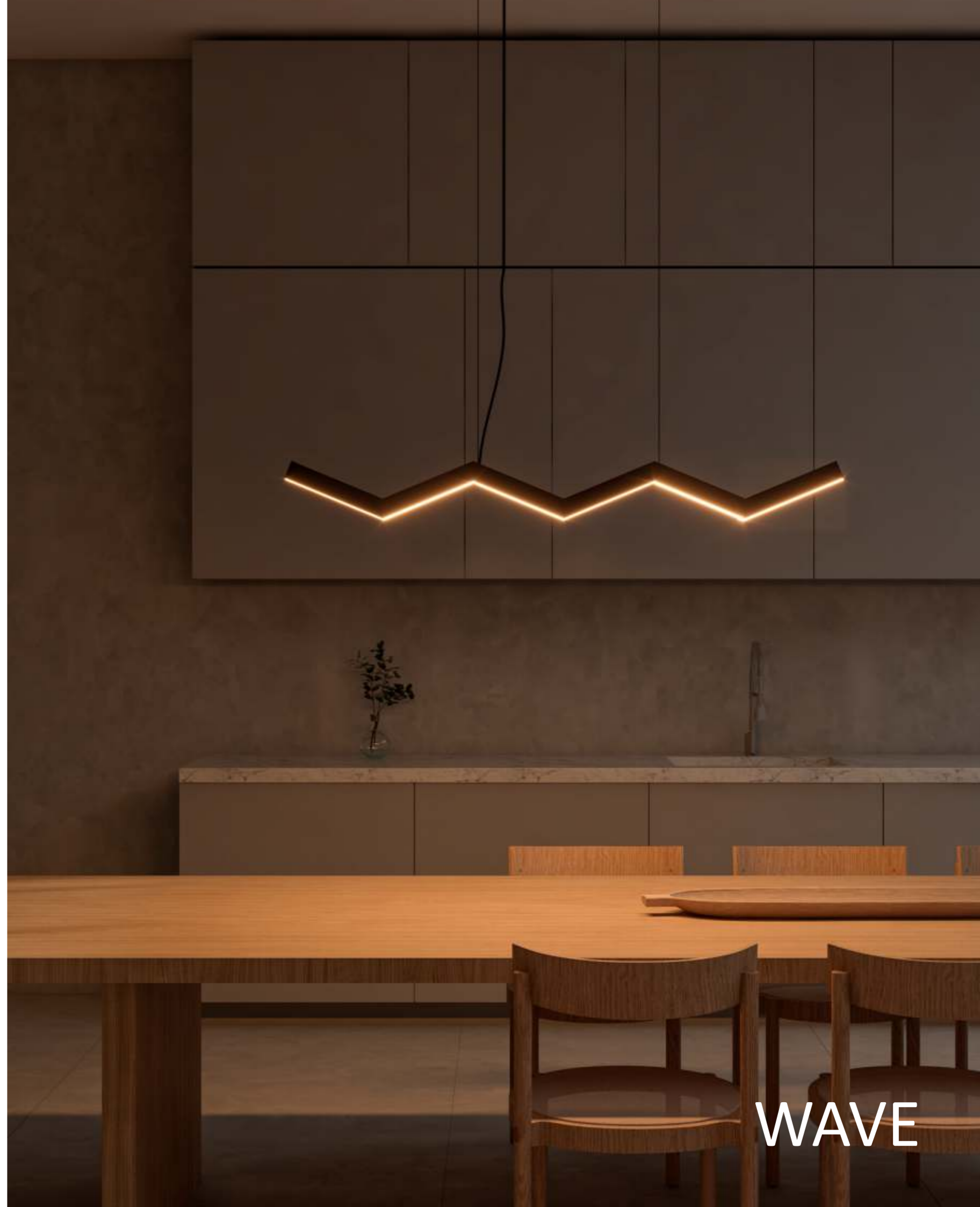


OPÇÃO CANOPLA PARA
QUANDO FOR POSSÍVEL
EMBUTIR A FONTE

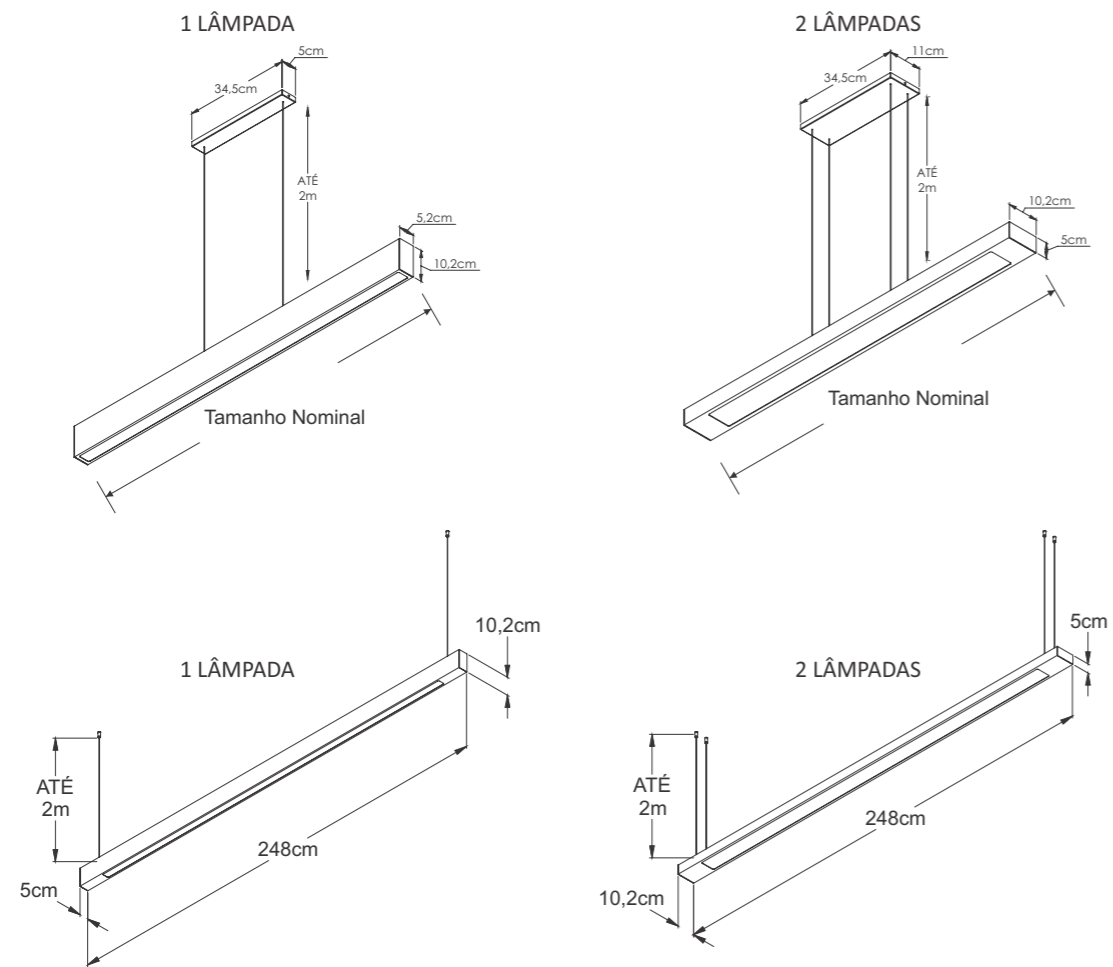
TAM.(CM)	TEMP.	REF.	LÚMENS	POT.
125	3000K	PE14800	2500	22W
125	4000K	PE14801		22W

CORES: (BR) BRANCO | (PR) PRETO | COLORIDOS CONFORME PALETA DE CORES

MATERIAL: PERFIL ALUMÍNIO
LENTE POLICARBONATO



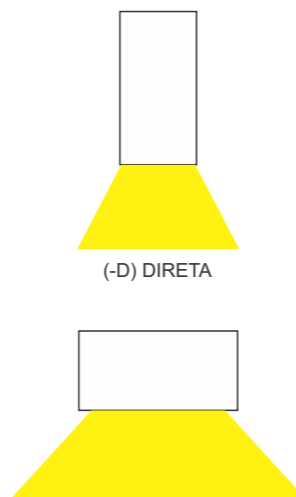
WAVE



TAM.(CM)	MODELO	REF.		
65 X 5 X 10 VERTICAL 1 LÂMP.		PE7400-D		9W
125 X 5 X 10 VERTICAL 1 LÂMP.		PE7401-D	1X T8	18W
65 X 10 X 5 HORIZONTAL 2 LÂMP.		PE7402-D		9W
125 X 10 X 5 HORIZONTAL 2 LÂMP.	PENDENTE	PE7403-D	2X T8	18W
250 X 5 X 10 VERTICAL 1 LÂMP.		PE7404-D	1X HO	24W
250 X 10 X 5 HORIZONTAL 2 LÂMP.		PE7405-D	2X HO	24W

CORES: (BR) BRANCO | (PR) PRETO | COLORIDOS CONFORME PALETA DE CORES

MATERIAL: PERFIL ALUMÍNIO
LENTE PMMA



(-D) DIRETA



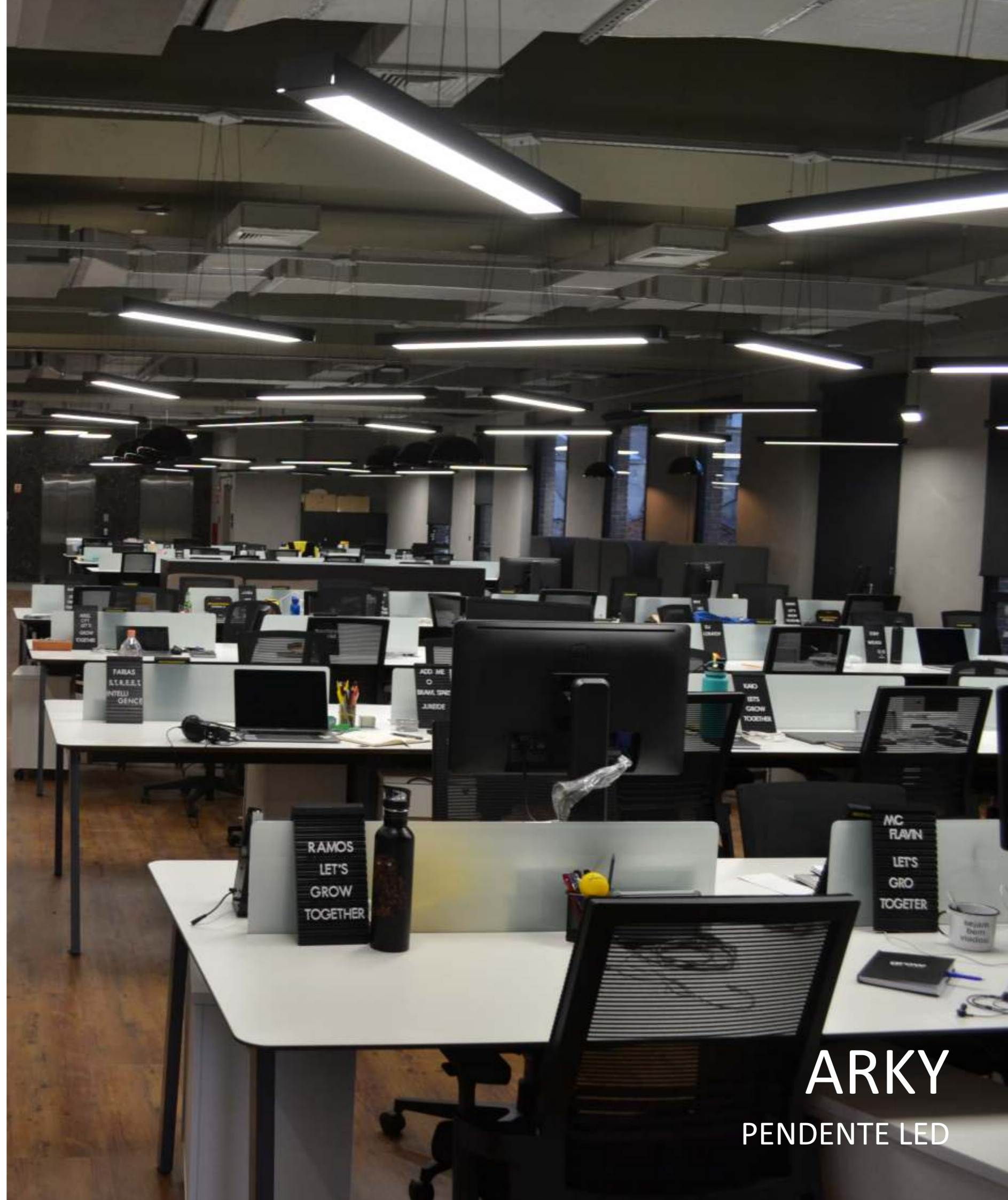
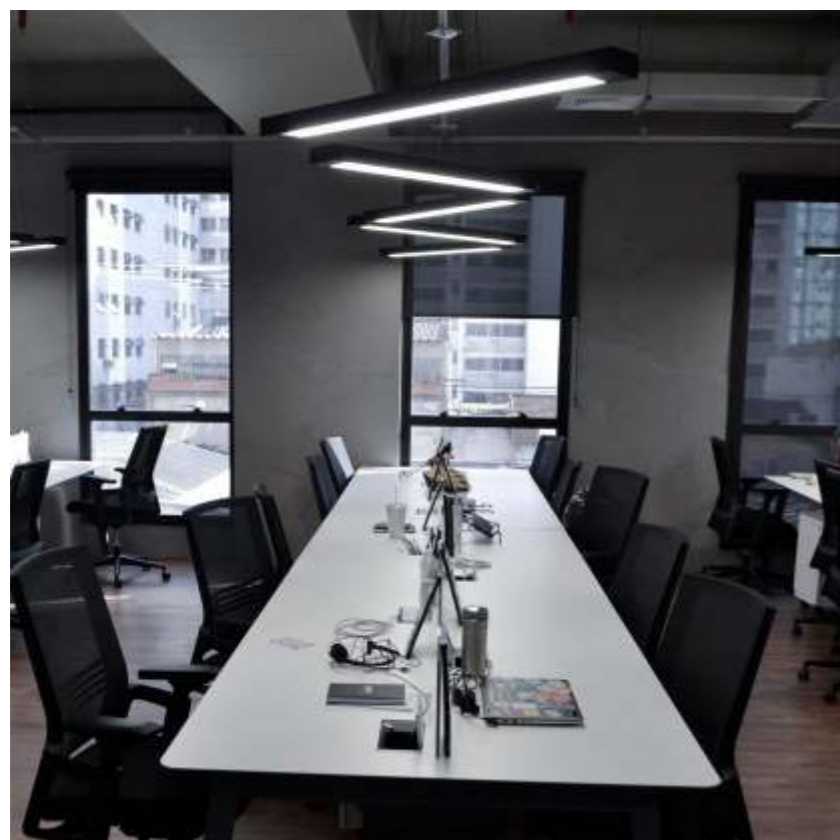
Blocos 3D
Desenho Técnico
+ Fotos
CLIQUE AQUI
ou
Leia QRCode



ARKY
PENDENTE T8

IRC90

Blocos 3D
Desenho Técnico
+ Fotos
CLIQUE AQUI
ou
Leia QRCode



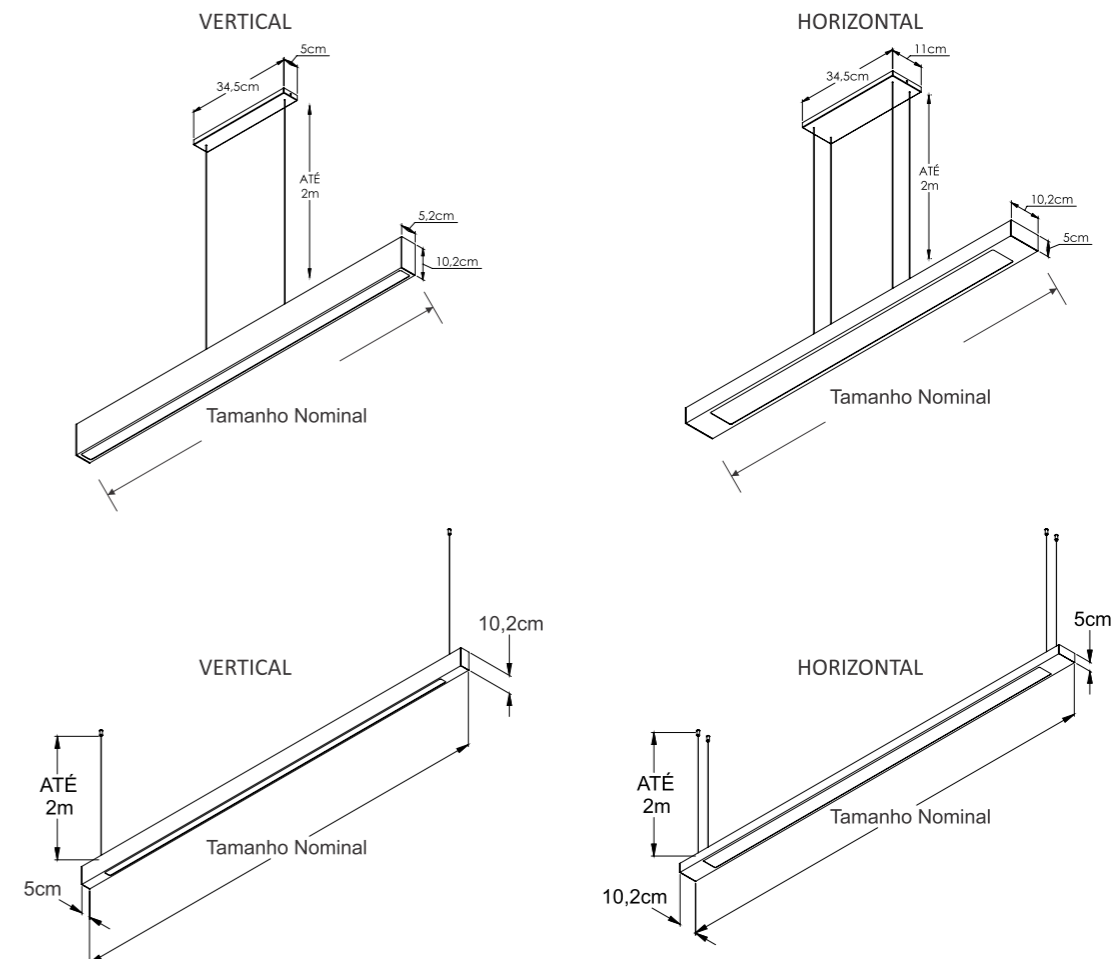
ARKY
PENDENTE LED

TAM.(CM)	TEMP.	REF.	LÚMENS	POT.
65 X 10 X 5 HORIZ.	3000K	PE7424-110	1900	23W
		PE7424-220		20W
	4000K	PE7425-110		23W
		PE7425-220		20W
	6000K (IRC80)	PE7426-110		23W
		PE7426-220		20W
115 X 10 X 5 HORIZ.	3000K	PE7427-110	3800	46W
		PE7427-220		40W
	4000K	PE7428-110		46W
		PE7428-220		40W
	6000K (IRC80)	PE7429-110		46W
		PE7429-220		40W
220 X 10 X 5 HORIZ.	3000K	PE7430-110	7600	92W
		PE7430-220		80W
	4000K	PE7431-110		92W
		PE7431-220		80W
	6000K (IRC80)	PE7432-110		92W
		PE7432-220		80W
115 X 5 X 10 VERT.	3000K	PE7433-110	1900	23W
		PE7433-220		20W
	4000K	PE7434-110		23W
		PE7434-220		20W
	6000K (IRC80)	PE7435-110		23W
		PE7435-220		20W
220 X 5 X 10 VERT.	3000K	PE7436-110	3800	46W
		PE7436-220		40W
	4000K	PE7437-110		46W
		PE7437-220		40W
	6000K (IRC80)	PE7438-110		46W
		PE7438-220		40W

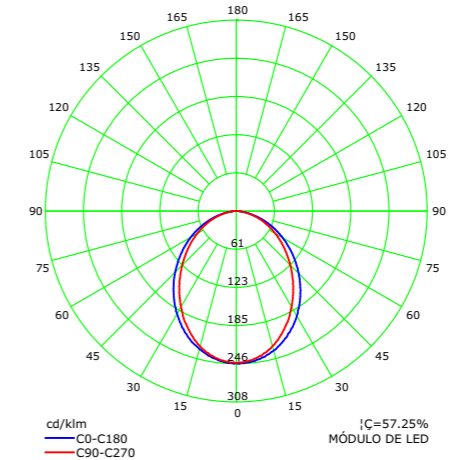
CORES: (BR) BRANCO | (PR) PRETO | COLORIDOS CONFORME PALETA DE CORE:

MATERIAL: PERFIL ALUMÍNIO
LENTE PMMA

Blocos 3D
Desenho Técnico
+ Fotos
CLIQUE AQUI
ou
Leia QRCode

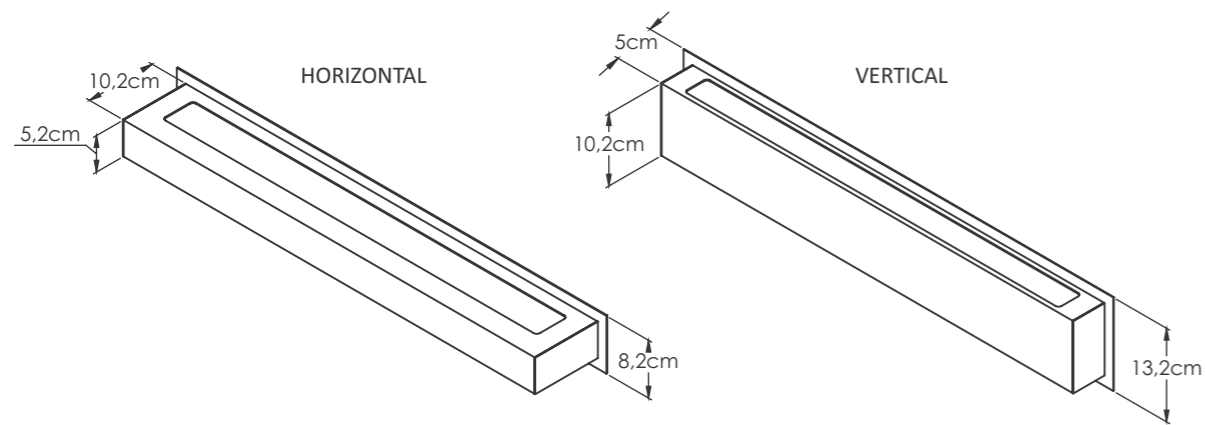


Luminous Intensity Distribution Curve(cd/klm)



ARKY

PENDENTE LED



Blocos 3D
Desenho Técnico
+ Fotos
CLIQUE AQUI
ou
Leia QRCode



TAM.(CM)	REF.	Q.L	POT.
67 X 5 X 10 VERT.	AR7400	1X T8	9W
65 X 10 X 5 HORIZ.	AR7401		
125 X 5 X 10 VERT.	AR7402		18W
125 X 10 X 5 HORIZ.	AR7403		

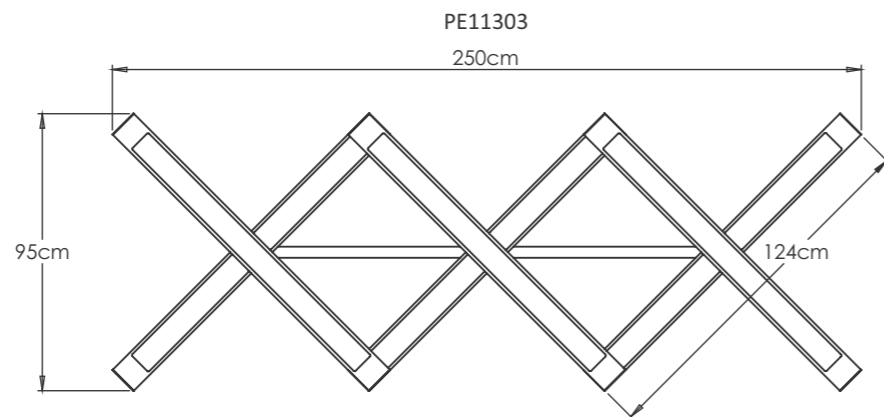
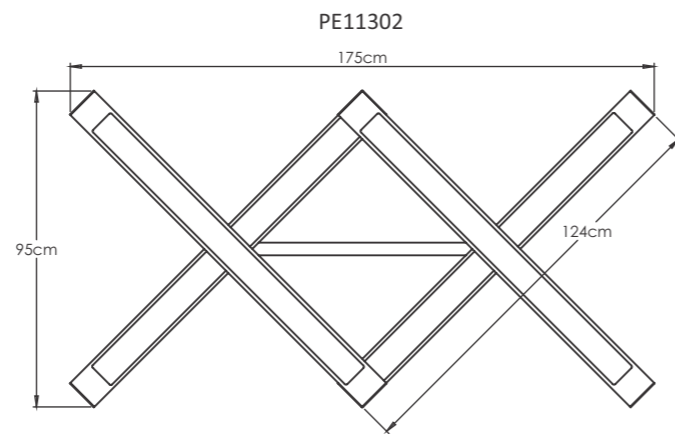
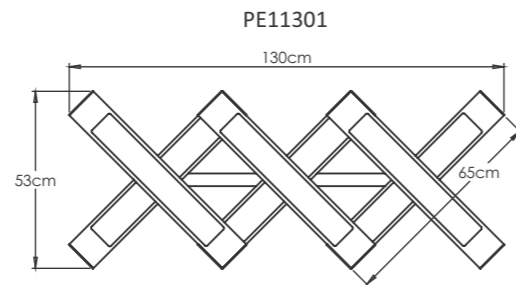
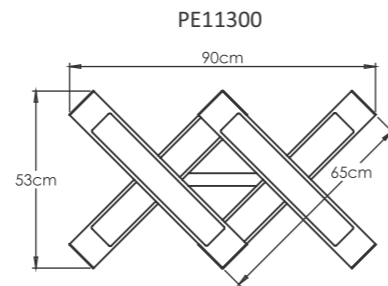
CORES: (BR) BRANCO | (PR) PRETO | COLORIDOS CONFORME PALETA DE CORES

MATERIAL: ALUMÍNIO

ARKY
ARANDELA



SHOW ROOM NARDELLI



Blocos 3D
Desenho Técnico
+ Fotos
CLIQUE AQUI
ou
Leia QRCode



SHOW ROOM NARDELLI



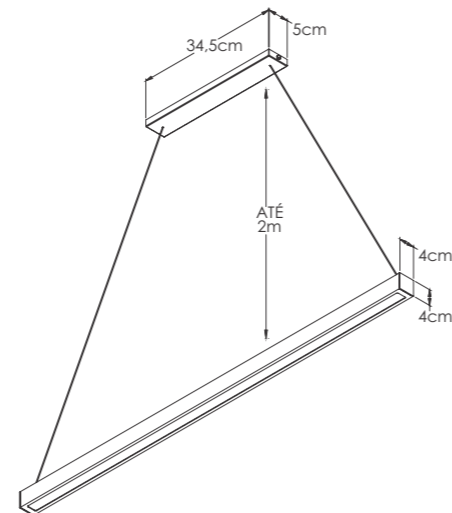
TAM.(CM)	REF. PENDENTE	Q.L	POT.
90 X 53	PE11300	8 X T8 LED	9W
130 X 53	PE11301	12 X T8 LED	9W
175 X 95	PE11302	8 X T8 LED	18W
250 X 95	PE11303	12 X T8 LED	18W

CORES: (BR) BRANCO | (PR) PRETO | COLORIDOS CONFORME PALETA DE CORES

MATERIAL: ALUMÍNIO
LENTE PMMA

MAGDA

IRC90



TAM.(CM)	TEMP.	REF.	LÚMENS	POT.
106 X 4 X 4	3000K	PE9900-110	1900	23W
		PE9900-220		20W
	4000K	PE9901-110		23W
		PE9901-220		20W
	6000K (IRC80)	PE9902-110		23W
		PE9902-220		20W
156 X 4 X 4	3000K	PE9903-110	3800	46W
		PE9903-220		40W
	4000K	PE9904-110		46W
		PE9904-220		40W
	6000K (IRC80)	PE9905-110		46W
		PE9905-220		40W
206 X 4 X 4	3000K	PE9906-110	3800	46W
		PE9906-220		40W
	4000K	PE9907-110		46W
		PE9907-220		40W
	6000K (IRC80)	PE9908-110		46W
		PE9908-220		40W

Blocos 3D
Desenho Técnico
+ Fotos
CLIQUE AQUI
ou
Leia QRCode



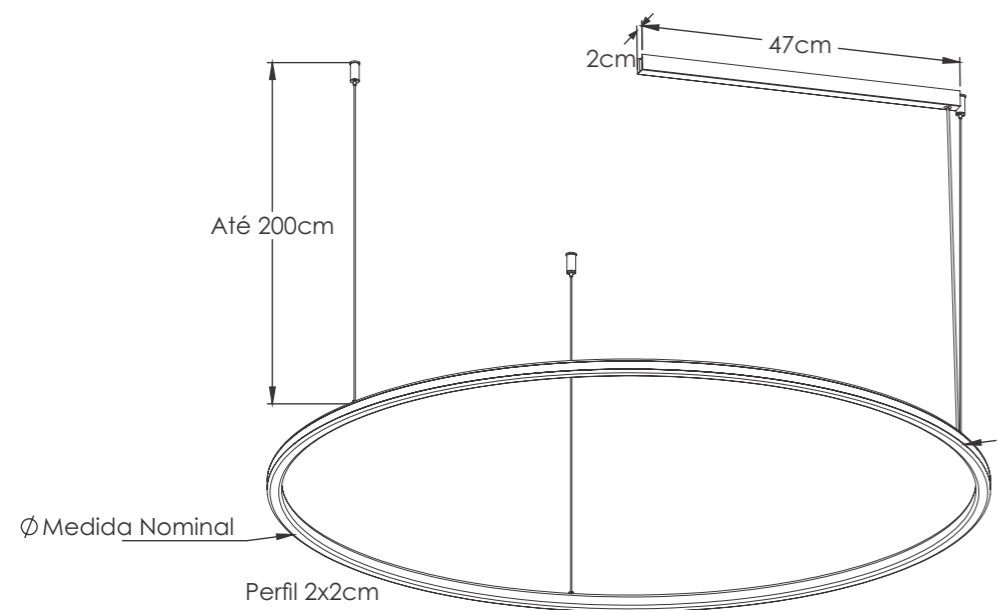
CORES: (BR) BRANCO | (PR) PRETO | COLORIDOS CONFORME PALETA DE CORES

MATERIAL: PERFIL ALUMÍNIO
LENTE PMMA



FILET

IRC90



OPÇÃO CANOPLA PARA QUANDO FOR POSSÍVEL EMBUTIR A FONTE

Blocos 3D
Desenho Técnico
+ Fotos
CLIQUE AQUI
ou
Leia QRCode



TAM.(CM)	TEMP.	REF. LUZ INTERNA	REF. LUZ EXTERNA	LÚMENS	POT.
60	3000K	PE16500	PE16550	3600	34W
80		PE16501	PE16551	5025	45W
100		PE16502	PE16552	6280	56W
120		PE16503	PE16553	7540	67W
150		PE16504	PE16554	9425	84W
170		PE16505	PE16555	10680	96W

CORES: (BR) BRANCO | (PR) PRETO | COLORIDOS CONFORME PALETA DE CORES

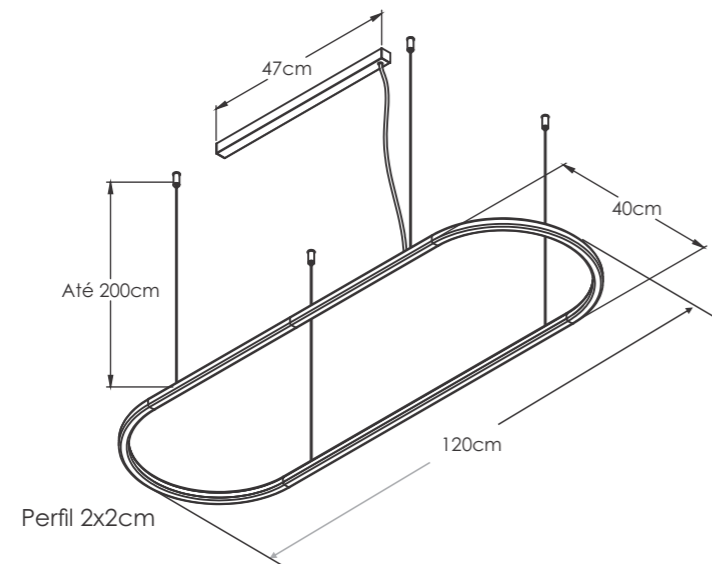
MATERIAL: ALUMÍNIO
LENTE POLICARBONATO




RING

IRC90

Blocos 3D
Desenho Técnico
+ Fotos
CLIQUE AQUI
ou
Leia QRCode

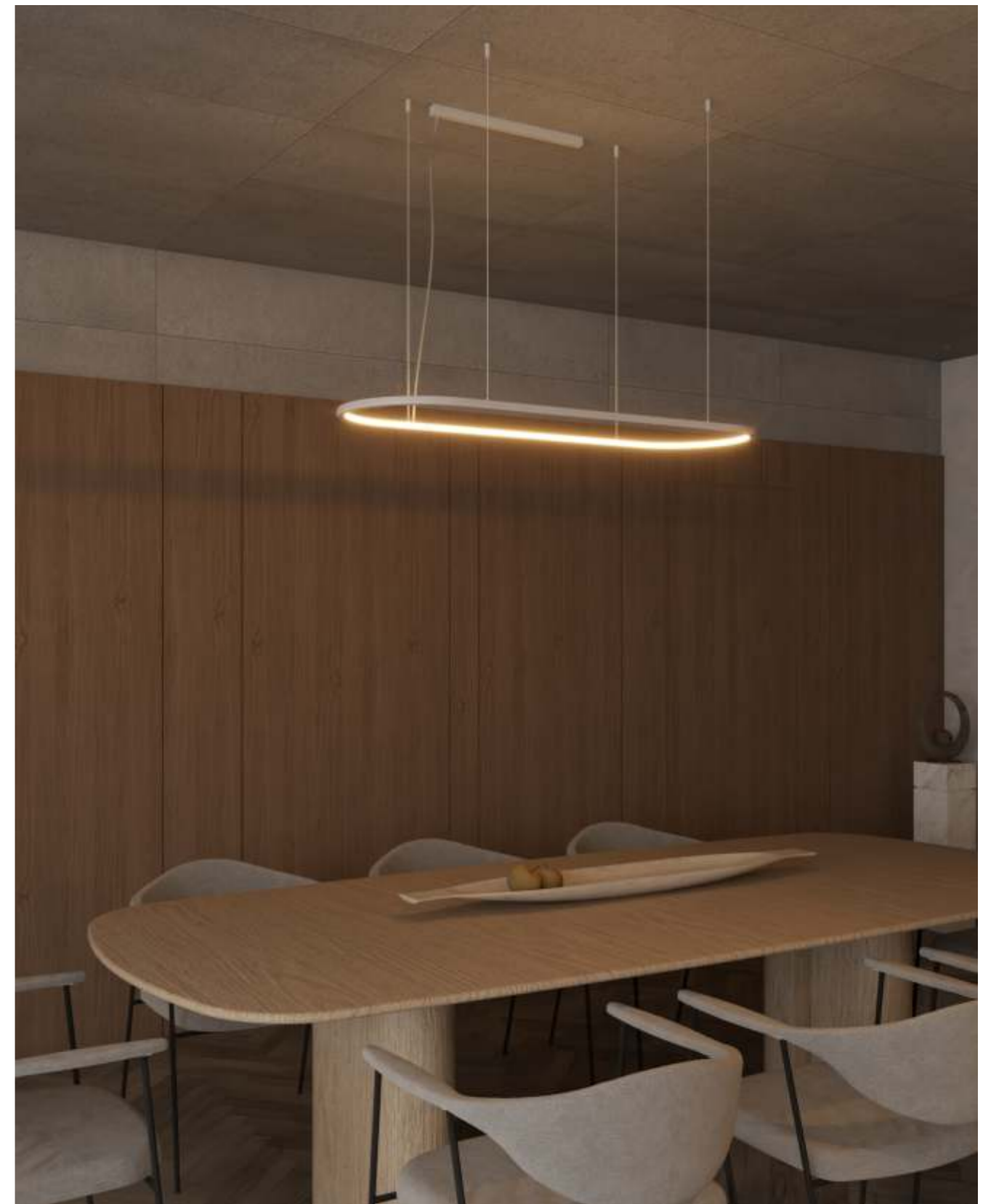


 6cm OPÇÃO CANOPLA PARA QUANDO FOR POSSÍVEL EMBUTIR A FONTE

TAM.(CM)	TEMP.	REF.	LÚMENS	POT.
120 X 40	3000K	PE16530	5700	51W

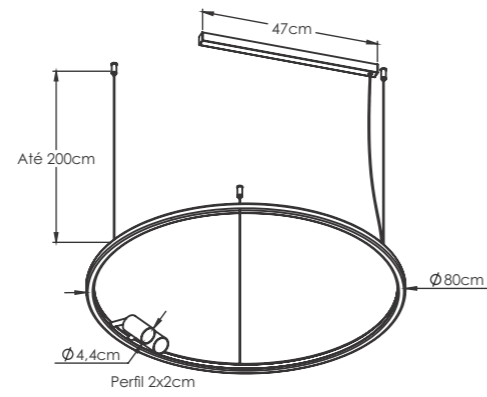
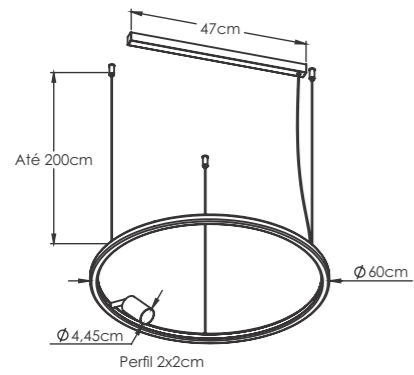
CORES: (BR) BRANCO | (PR) PRETO | COLORIDOS CONFORME PALETA DE CORES

MATERIAL: ALUMÍNIO
LENTE POLICARBONATO

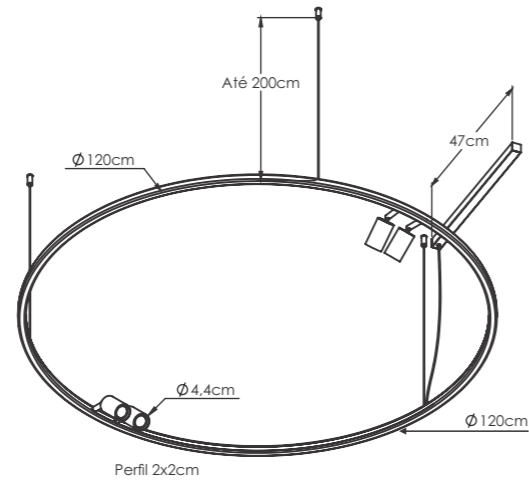
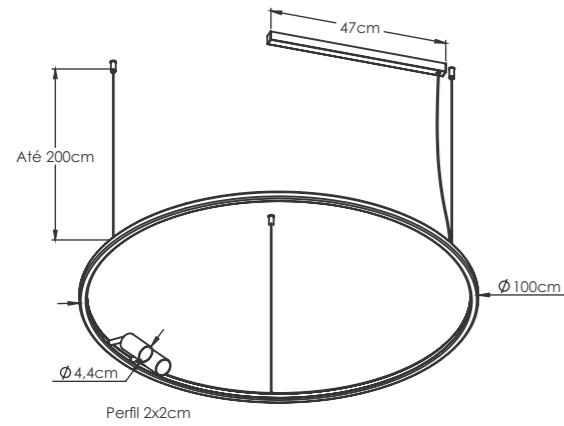



RING

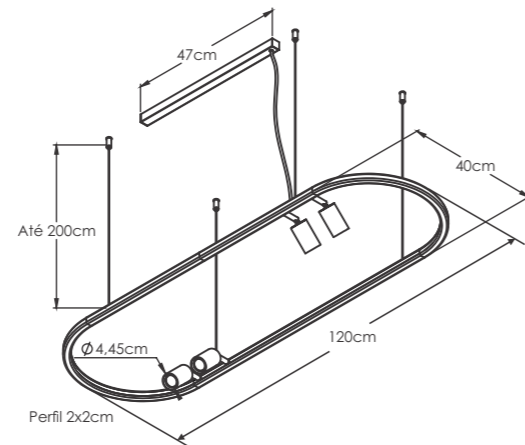
IRC90



Blocos 3D
Desenho Técnico
+ Fotos
CLIQUE AQUI
ou
Leia QRCode



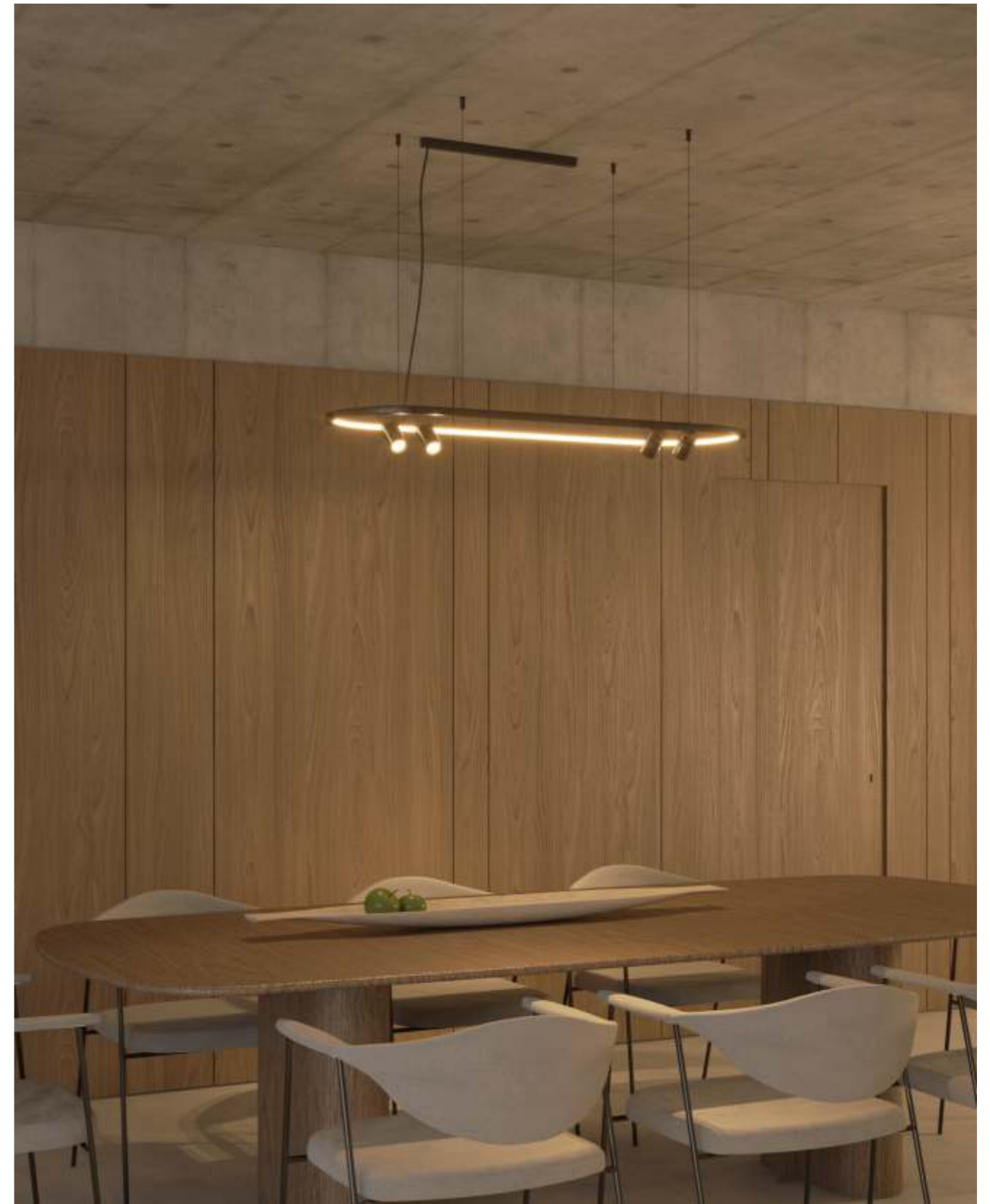
 6cm
OPÇÃO CANOPLA PARA
QUANDO FOR POSSÍVEL
EMBURIR A FONTE



TAM.(CM)	TEMP.	REF.	LÚMENS	POT.	Q.L.
Ø60	3000K	PE18300	3600	34W	1XMR11
Ø80		PE18301	5025	45W	2XMR11
Ø100		PE18302	6280	56W	2XMR11
Ø120		PE18303	7540	67W	4XMR11
120 X 40		PE18330	5700	51W	4XMR11

CORES: (BR) BRANCO | (PR) PRETO | COLORIDOS CONFORME PALETA DE CORES

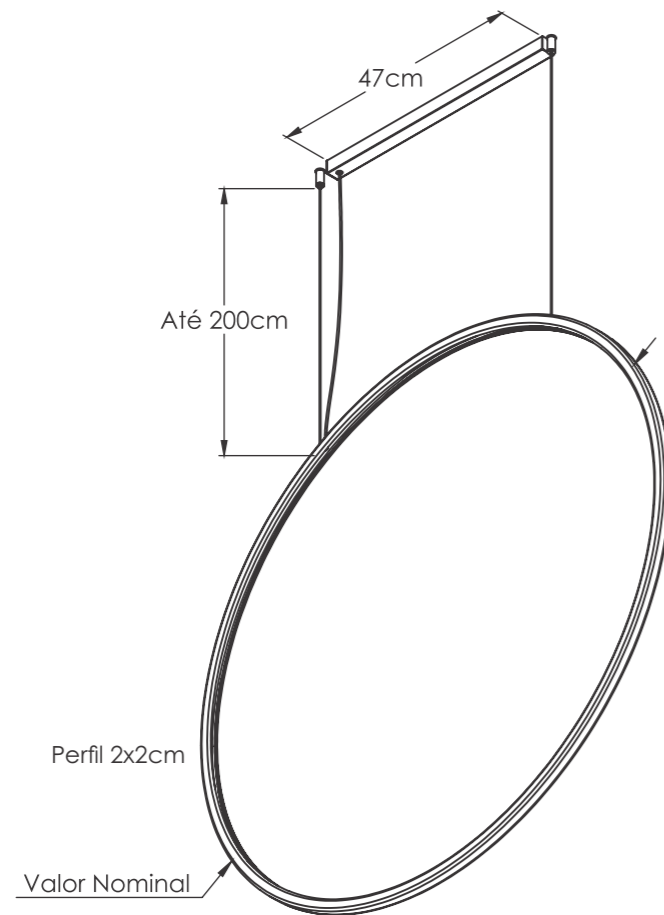
MATERIAL: PERFIL ALUMÍNIO
LENTE POLICARBONATO




RING SPOT

IRC90

Blocos 3D
Desenho Técnico
+ Fotos
CLIQUE AQUI
ou
Leia QRCode



 6cm OPÇÃO CANOPLA PARA QUANDO FOR POSSÍVEL EMBUTIR A FONTE

TAM.(CM)	TEMP.	REF.	LÚMENS	POT.
60	3000K	PE16800	3600	34W
80		PE16801	5025	45W
100		PE16802	6280	56W
120		PE16803	7540	67W
150		PE16804	9425	84W
170		PE16805	10680	96W

CORES: (BR) BRANCO | (PR) PRETO | COLORIDOS CONFORME PALETA DE CORE

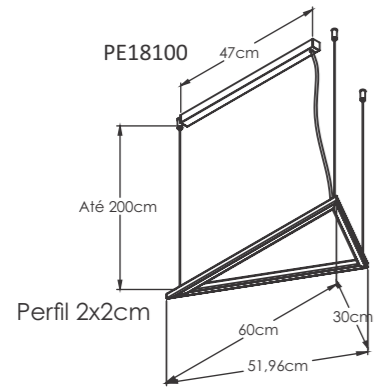
MATERIAL: ALUMÍNIO
LENTE POLICARBONATO




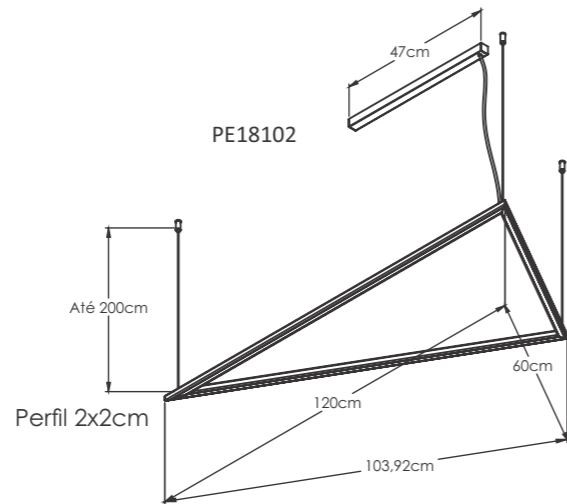
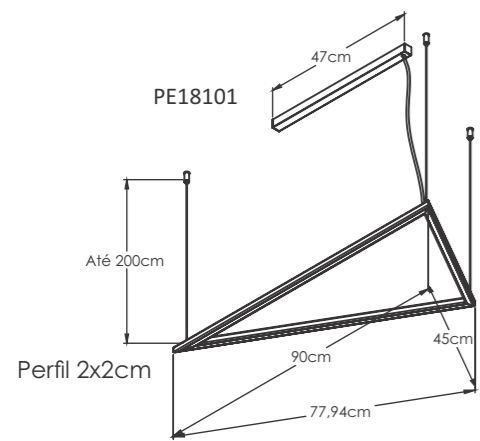
RING MOON

IRC90

Blocos 3D
Desenho Técnico
+ Fotos
CLIQUE AQUI
ou
Leia QRCode



 6cm **OPÇÃO CANOPLA PARA QUANDO FOR POSSÍVEL EMBUTIR A FONTE**



TAM.(CM)	TEMP.	REF.	LÚMENS	POT.
60 X 30 X 52	3000K	PE18100	3840	25W
90 X 45 X 78		PE18101	4260	38W
120 X 60 X 104		PE18102	5600	50W

CORES: (BR) BRANCO | (PR) PRETO | COLORIDOS CONFORME PALETA DE CORES

MATERIAL: PERFIL ALUMÍNIO
LENTE POLICARBONATO

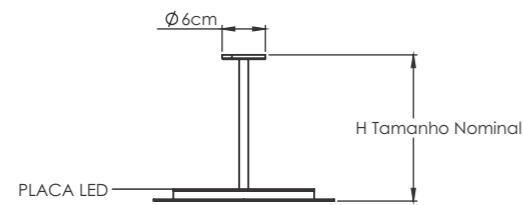
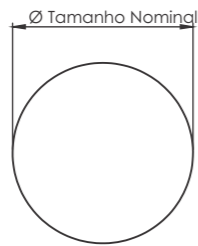


TRIAN

IRC90



Blocos 3D
Desenho Técnico
+ Fotos
CLIQUE AQUI
ou
Leia QRCode



TAM.(CM)	TEMP.	REF./VOLT.	LÚMENS	POT.
Ø25 X H20	3000K	PL17500-110	1200	14W
		PL17500-220		12W
Ø32 X H24	3000K	PL17501-110	1200	14W
		PL17501-220		12W
Ø40 X H27	3000K	PL17502-110	1200	14W
		PL17502-220		12W

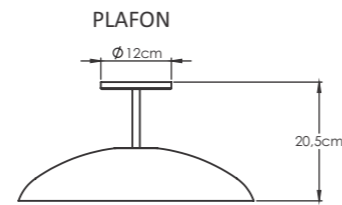
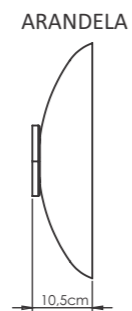
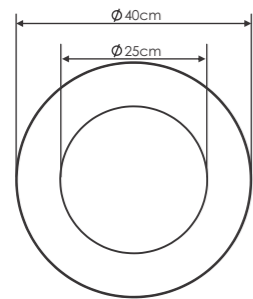
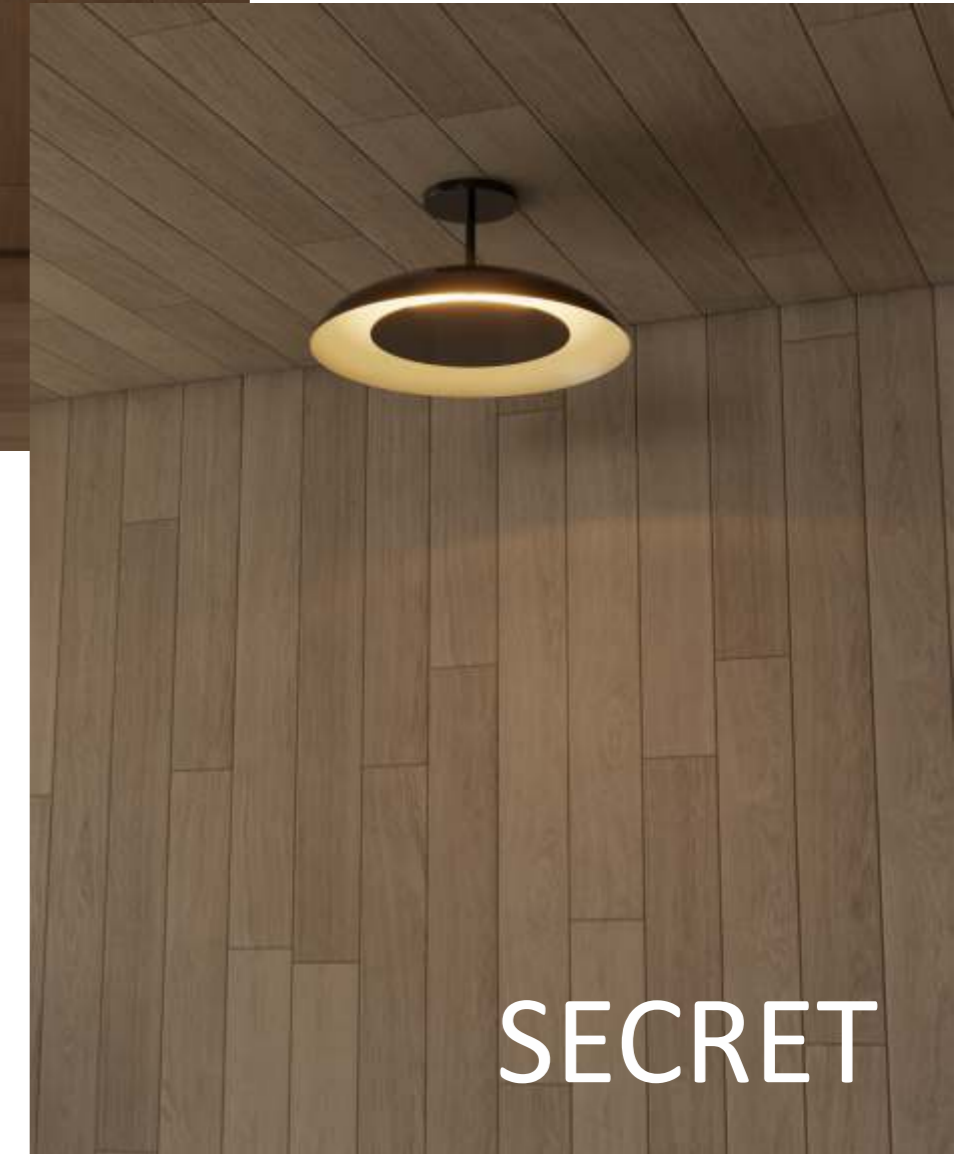
CORES: (BR) BRANCO | (PR) PRETO | COLORIDOS CONFORME PALETA DE CORES

MATERIAL: ALUMÍNIO



MILLENE

IRC90



Blocos 3D
Desenho Técnico
+ Fotos
CLIQUE AQUI
ou
Leia QRCode



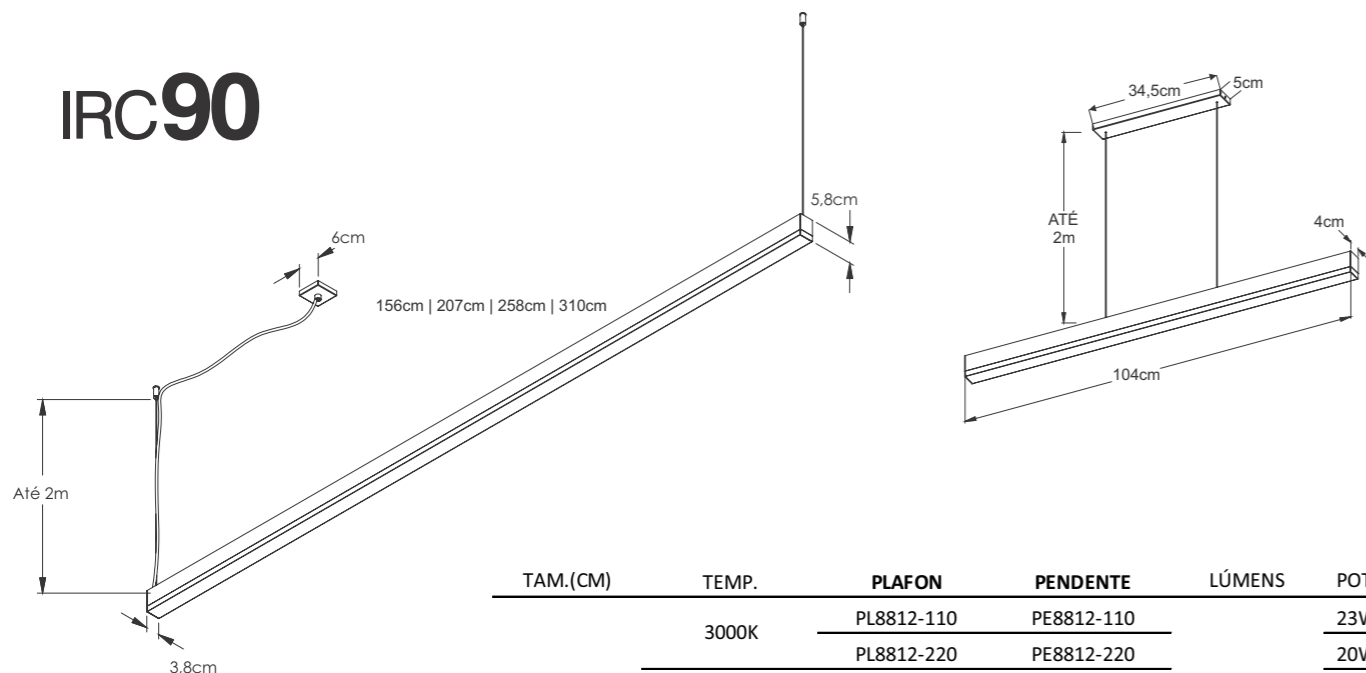
TAM.(CM)	TEMP.	ARANDELA		PLAFON	LÚMENS	POT.
		USO INTERNO	USO EXTERNO			
Ø40	3000K	AR17700-110	AR17730-110	PL17700-110	1200	14W
		AR17700-220	AR17730-220	PL17700-220		12W

CORES: (BR) BRANCO | (PR) PRETO | COLORIDOS CONFORME PALETA DE CORES

MATERIAL: PERFIL ALUMÍNIO
LENTE POLICARBONATO

SECRET

IRC90



Blocos 3D
Desenho Técnico
+ Fotos
CLIQUE AQUI
ou
Leia QRCode



TAM.(CM)	TEMP.	PLAFON	PENDENTE	LÚMENS	POT.
55 X 4	3000K	PL8812-110	PE8812-110	1900	23W
		PL8812-220	PE8812-220		20W
	4000K	PL8813-110	PE8813-110		23W
		PL8813-220	PE8813-220		20W
	6000K (IRC80)	PL8814-110	PE8814-110		23W
		PL8814-220	PE8814-220		20W
104 X 4	3000K	PL8800-110	PE8800-110	1900	23W
		PL8800-220	PE8800-220		20W
	4000K	PL8801-110	PE8801-110		23W
		PL8801-220	PE8801-220		20W
	6000K (IRC80)	PL8802-110	PE8802-110		23W
		PL8802-220	PE8802-220		20W
156 X 4	3000K	PL8809-110	PE8809-110	3800	46W
		PL8809-220	PE8809-220		40W
	4000K	PL8810-110	PE8810-110		46W
		PL8810-220	PE8810-220		40W
	6000K (IRC80)	PL8811-110	PE8811-110		46W
		PL8811-220	PE8811-220		40W
207 X 4	3000K	PL8803-110	PE8803-110	3800	46W
		PL8803-220	PE8803-220		40W
	4000K	PL8804-110	PE8804-110		46W
		PL8804-220	PE8804-220		40W
	6000K (IRC80)	PL8805-110	PE8805-110		46W
		PL8805-220	PE8805-220		40W
258 X 4	3000K	PL8815-110	PE8815-110	5700	69W
		PL8815-220	PE8815-220		60W
	4000K	PL8816-110	PE8816-110		69W
		PL8816-220	PE8816-220		60W
	6000K (IRC80)	PL8817-110	PE8817-110		69W
		PL8817-220	PE8817-220		60W
310 X 4	3000K	PL8806-110	PE8806-110	5700	69W
		PL8806-220	PE8806-220		60W
	4000K	PL8807-110	PE8807-110		69W
		PL8807-220	PE8807-220		60W
	6000K (IRC80)	PL8808-110	PE8808-110		69W
		PL8808-220	PE8808-220		60W

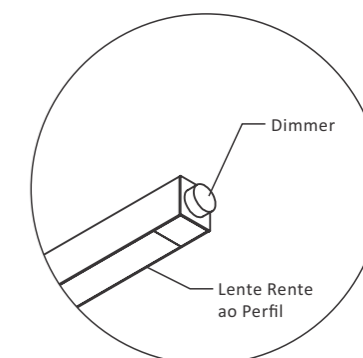
CORES: (BR) BRANCO | (PR) PRETO | COLORIDOS CONFORME PALETA DE CORES

MATERIAL: CORPO ALUMÍNIO
LENTE POLICARBONATO

LINEA

TAM. (CM)	TEMP.	ARANDELA	LÚMENS	POT.
55	3000K	AR15800-110	1900	23W
		AR15800-220		20W
	4000K	AR15801-110		23W
		AR15801-220		20W
104	3000K	AR15802-110	1900	23W
		AR15802-220		20W
	4000K	AR15803-220		23W
		AR15803-220		20W
156	3000K	AR15804-220	3800	46W
		AR15804-220		40W
	4000K	AR15805-220		46W
		AR15805-220		40W

TAM. (CM)	TEMP.	PENDENTE	LÚMENS	POT.
104	3000K	PE15800-110	1900	23W
		PE15800-220		20W
	4000K	PE15801-110		23W
		PE15801-220		20W
	6000K (IRC80)	PE15802-110		23W
		PE15802-220		20W
156	3000K	PE15803-110	3800	46W
		PE15803-220		40W
	4000K	PE15804-110		46W
		PE15804-220		40W
	6000K (IRC80)	PE15805-110		46W
		PE15805-220		40W
207	3000K	PE15806-110	3800	46W
		PE15806-220		40W
	4000K	PE15807-110		46W
		PE15807-220		40W
	6000K (IRC80)	PE15808-110		46W
		PE15808-220		40W



CORES: (BR) BRANCO | (PR) PRETO | COLORIDOS CONFORME PALETA DE CORES

MATERIAL: PERFIL ALUMÍNIO
LENTE POLICARBONATO

LINEA

DIMMER

IRC90



SHOW ROOM LOJA LALD HOME

TAM.(CM)	TEMP.	PLAFON	PENDENTE	LÚMENS	POT.
110 X 110	3000K	PL8850-110	PE8850-110	5700	69W
		PL8850-220	PE8850-220		60W
	4000K	PL8851-110	PE8851-110		69W
		PL8851-220	PE8851-220		60W
	6000K (IRC80)	PL8852-110	PE8852-110		69W
		PL8852-220	PE8852-220		60W

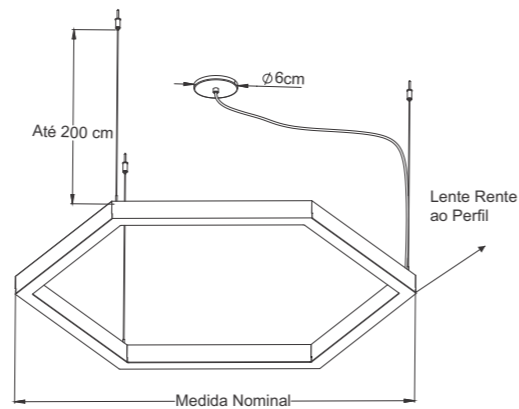
CORES: (BR) BRANCO | (PR) PRETO | COLORIDOS CONFORME PALETA DE CORES

MATERIAL: CORPO ALUMÍNIO
LENTE POLICARBONATO

Blocos 3D
Desenho Técnico
+ Fotos
CLIQUE AQUI
ou
Leia QRCode



LINEA
HEXAGONAL



TAM.(CM)	PLAFON SEM LED	PENDENTE SEM LED
40 X 40	PL8850	PE8850
60 X 60	PL8851	PE8851
80 X 80	PL8852	PE8852
110 X 110	PL8853	PE8853

TAM.(CM)	TEMP.	PLAFON L	PENDENTE L	LÚMENS	POT.
55 X 55	3000K	PL8820-110	PE8820-110	1900	23W
		PL8820-220	PE8820-220		20W
	4000K	PL8821-110	PE8821-110		23W
		PL8821-220	PE8821-220		20W
	6000K (IRC80)	PL8822-110	PE8822-110		23W
		PL8822-220	PE8822-220		20W
106 X 106	3000K	PL8823-110	PE8823-110	3800	46W
		PL8823-220	PE8823-220		40W
	4000K	PL8824-110	PE8824-110		46W
		PL8824-220	PE8824-220		40W
	6000K (IRC80)	PL8825-110	PE8825-110		46W
		PL8825-220	PE8825-220		40W

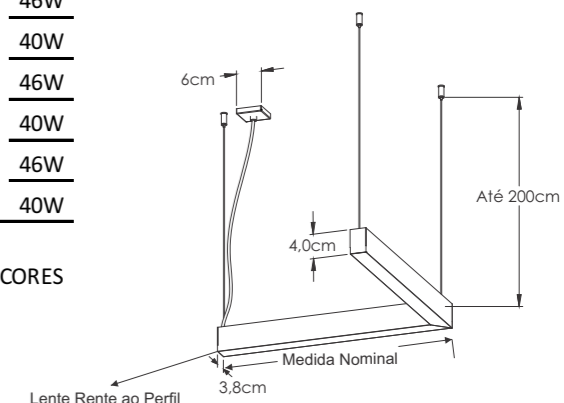
CORES: (BR) BRANCO | (PR) PRETO | COLORIDOS CONFORME PALETA DE CORES

MATERIAL: CORPO ALUMÍNIO
LENTE POLICARBONATO

Blocos 3D
Desenho Técnico
+ Fotos
CLIQUE AQUI
ou
Leia QRCode

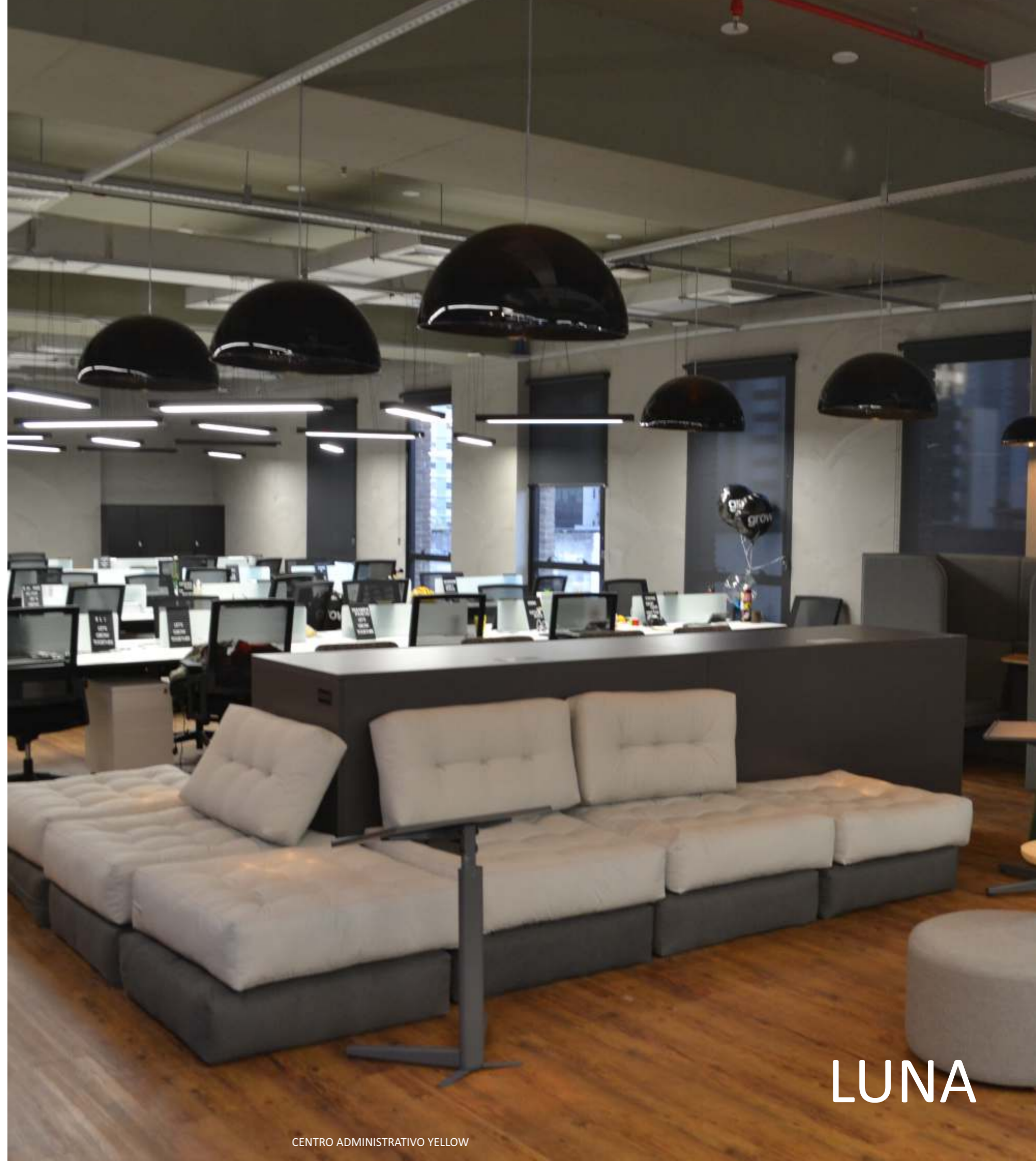


IRC90
LED SAMSUNG



CENTRO ADMINISTRATIVO YELLOW

LINEA
L



TAM.(CM)	PENDENTE	Q.L	POT.
Ø35	PE1501	1 X E-27	20W
Ø45	PE1502	1 X E-27	20W
Ø55	PE1503	1 X E-27	20W
Ø55*	PE1506	3 X E-27	20W
Ø80*	PE1504	8 X E-27	20W
Ø100*	PE1505	8 X E-27	20W

* PE1506, PE1504 E PE1505 COM FECHAMENTO

CORES: BRANCO, PRETO

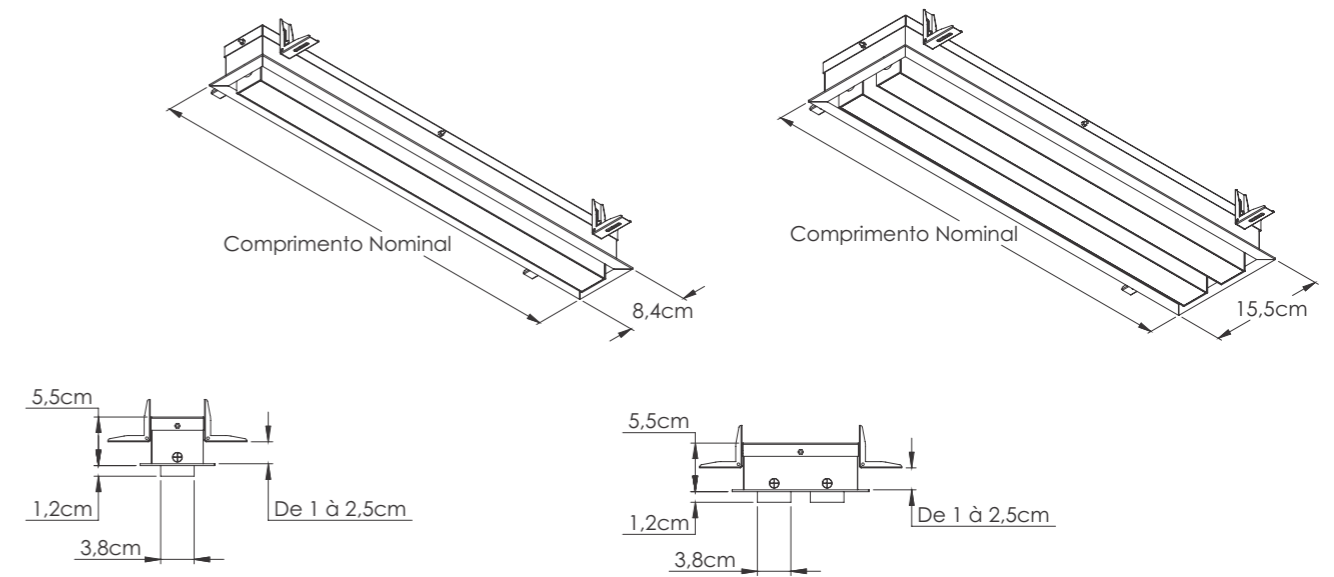
MATERIAL: ACRÍLICO

Blocos 3D
Desenho Técnico
+ Fotos
CLIQUE AQUI
ou
Leia QRCode



LUNA

IRC90



TAM.(CM)	TEMP.	REF./VOLT.	LÚMENS	POT.
59 X 8,5 1 BARRA	3000K	EM10227-110	1900	23W
		EM10227-220		20W
	4000K	EM10228-110		23W
		EM10228-220		20W
108 X 8,5 1 BARRA	3000K	EM10229-110	3800	23W
		EM10229-220		20W
	4000K	EM10230-110		23W
		EM10230-220		20W
160 X 8,5 1 BARRA	3000K	EM10231-110	7600	46W
		EM10231-220		40W
	4000K	EM10232-110		46W
		EM10232-220		40W
59 X 16 2 BARRAS	3000K	EM10233-110	3800	46W
		EM10233-220		40W
	4000K	EM10234-110		46W
		EM10234-220		40W
108 X 16 2 BARRAS	3000K	EM10235-110	7600	46W
		EM10235-220		40W
	4000K	EM10236-110		46W
		EM10236-220		40W
160 X 16 2 BARRAS	3000K	EM10237-110	7600	92W
		EM10237-220		80W
	4000K	EM10238-110		92W
		EM10238-220		80W

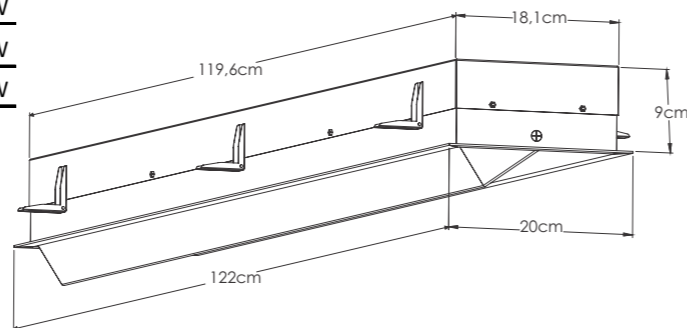
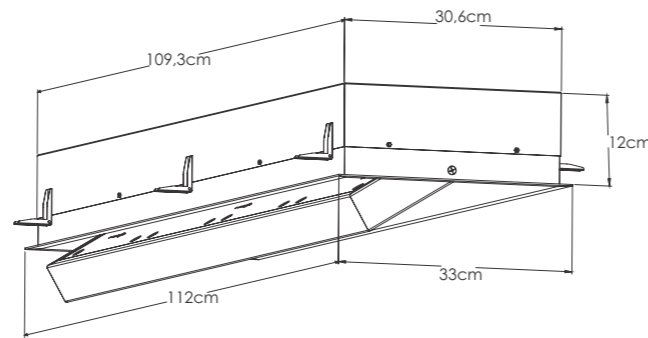
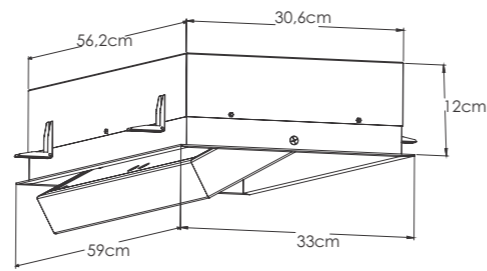
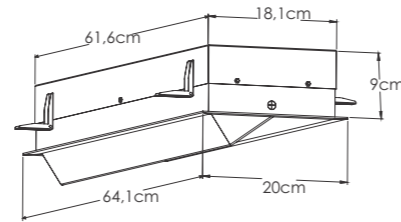
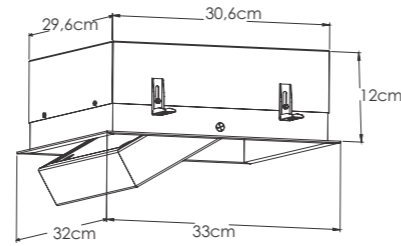
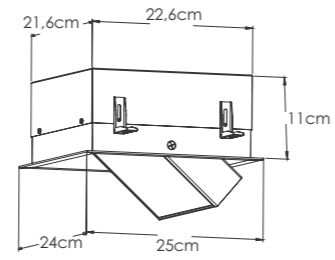
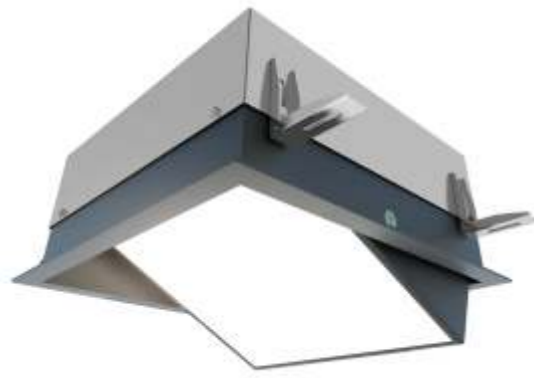
Blocos 3D
Desenho Técnico
+ Fotos
CLIQUE AQUI
ou
Leia QRCode



MOVE

LINEAR

IRC90



IRC90 LED SAMSUNG

Blocos 3D
Desenho Técnico
+ Fotos
CLIQUE AQUI
ou
Leia QRCode



TAM.(CM)	TEMP.	REF./VOLT. EMBUTIDO	LÚMENS	POT.
20 X 20	3000K	EM10200-110	1200	14W
		EM10200-220		12W
RECORTE 25 X 24	4000K	EM10201-110	1900	14W
		EM10201-220		12W
		EM10202-110		14W
28 X 28	3000K	EM10202-220	1900	12W
		EM10203-110		23W
		EM10203-220		20W
RECORTE 33 X 32	4000K	EM10204-110	3800	23W
		EM10204-220		20W
		EM10205-110		23W
60 X 15	6000K	EM10205-220	7600	20W
		EM10212-110		23W
		EM10212-220		20W
RECORTE 64 X 20,5	4000K	EM10213-110	3800	23W
		EM10213-220		20W
		EM10214-110		23W
54 X 28	6000K	EM10214-220	7600	20W
		EM10218-110		46W
		EM10218-220		40W
RECORTE 59 X 33	4000K	EM10219-110	3800	46W
		EM10219-220		40W
		EM10220-110		46W
106 X 28	6000K	EM10220-220	7600	40W
		EM10221-110		92W
		EM10221-220		80W
RECORTE 112 X 33	4000K	EM10222-110	3800	92W
		EM10222-220		80W
		EM10223-110		92W
120 X 15	6000K	EM10223-220	7600	80W
		EM10224-110		46W
		EM10224-220		40W
RECORTE 122 X 20,5	4000K	EM10225-110	3800	46W
		EM10225-220		40W
		EM10226-110		46W
	6000K	EM10226-220	7600	40W

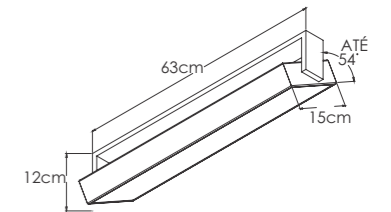
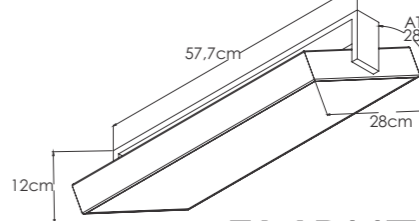
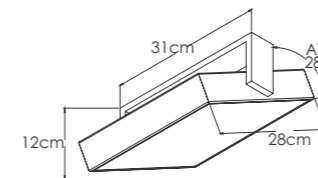
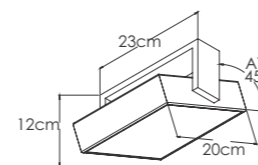
CORES: (BR) BRANCO | (PR) PRETO
COLORIDOS CONFORME PALETA DE CORES

MATERIAL: CORPO ALUMÍNIO
LENTE PMMA

TAM.(CM)	TEMP.	REF./VOLT. PLAFON	LÚMENS	POT.
20 X 20	3000K	PL10200-110	1200	14W
		PL10200-220		12W
28 X 28	4000K	PL10201-110	1900	14W
		PL10201-220		12W
		PL10202-110		14W
60 X 15	6000K (IRC80)	PL10202-220	7600	12W
		PL10203-110		23W
		PL10203-220		20W
54 X 28	4000K	PL10204-110	3800	23W
		PL10204-220		20W
		PL10205-110		23W
RECORTE 59 X 33	6000K (IRC80)	PL10205-220	7600	20W
		PL10206-110		23W
		PL10206-220		20W
106 X 28	4000K	PL10207-110	3800	23W
		PL10207-220		20W
		PL10208-110		23W
RECORTE 112 X 33	6000K (IRC80)	PL10208-220	7600	20W
		PL10209-110		46W
		PL10209-220		40W
120 X 15	4000K	PL10210-110	3800	46W
		PL10210-220		40W
		PL10211-110		46W
	6000K (IRC80)	PL10211-220	7600	40W

CORES: (BR) BRANCO | (PR) PRETO | COLORIDOS CONFORME PALETA DE CORES

MATERIAL: CORPO ALUMÍNIO
LENTE PMMA



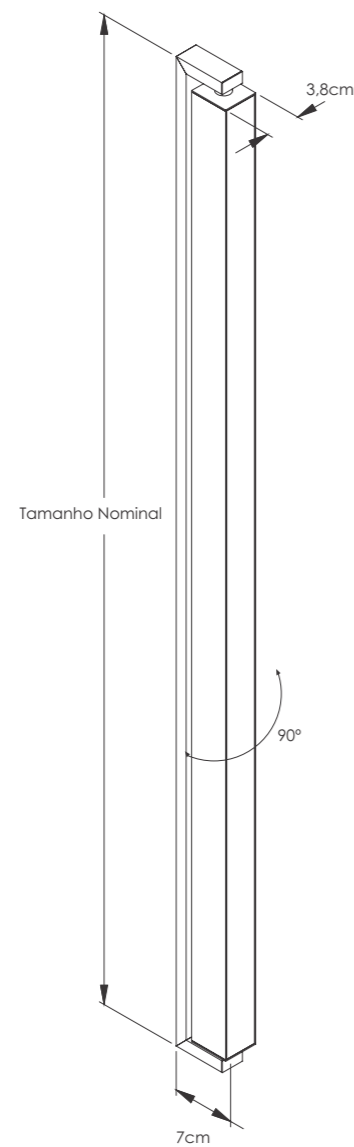
MOVE

EMBUTIDO | PLAFON



IRC90

Blocos 3D
Desenho Técnico
+ Fotos
CLIQUE AQUI
ou
Leia QRCode



TAM.(CM)	TEMP.	REF./VOLT.		
		ARANDELA	LÚMENS	POT.
55 X 4	3000K	AR10200-110	1900	23W
		AR10200-220		20W
	4000K	AR10201-110		23W
		AR10201-220		20W
104 X 4	3000K	AR10202-110	3600	23W
		AR10202-220		20W
	4000K	AR10203-110		23W
		AR10203-220		20W
156 X 4	3000K	AR10204-110	3600	46W
		AR10204-220		40W
	4000K	AR10205-110		46W
		AR10205-220		40W

CORES: (BR) BRANCO | (PR) PRETO | COLORIDOS CONFORME PALETA DE CORES

MATERIAL: PERFIL ALUMÍNIO
LENTE POLICARBONATO



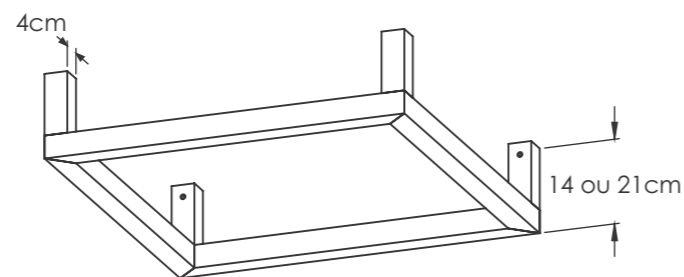
MOVE
ARANDELA

TAM.(CM)	TEMP.	REF./VOLT.		LÚMENS	POT.
		PLAFON			
60 X 60 X 14	3000K	PL9100-110		3800	46W
		PL9100-220			40W
60 X 60 X 21	3000K	PL9103-110		3800	46W
		PL9103-220			40W
110 X 110 X 14	3000K	PL9106-110		7600	92W
		PL9106-220			80W
110 X 110 X 21	3000K	PL9109-110		7600	92W
		PL9109-220			80W
60 X 110 X 14	3000K	PL9113-110		5400	69W
		PL9113-220			60W
60 X 110 X 21	3000K	PL9116-110		5400	69W
		PL9116-220			60W



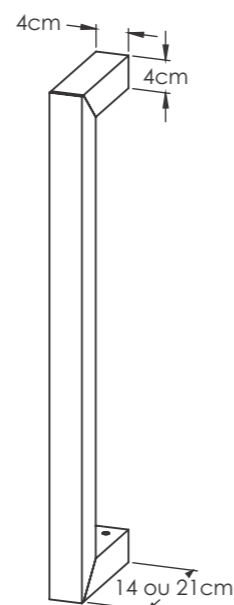
CORES: (BR) BRANCO | (PR) PRETO | COLORIDOS CONFORME PALETA DE CORES

MATERIAL: PERFIL ALUMÍNIO
LENTE POLICARBONATO



TAM.(CM)	TEMP.	REF./VOLT.		LÚMENS	POT.
		ARANDELA			
60 X 4 X 14	3000K	AR9100-110		1900	23w
		AR9100-220			20w

TAM.(CM)	TEMP.	REF./VOLT.		LÚMENS	POT.
		PLAFON/ARANDELA			
110 X 4 X 14	3000K	PL9130-110		1900	23w
		PL9130-220			20w
110 X 4 X 21	3000K	PL9133-110		1900	23w
		PL9133-220			20w
213 X 4 X 14	3000K	PL9136-110		3800	46W
		PL9136-220			40W
213 X 4 X 21	3000K	PL9139-110		3800	46W
		PL9139-220			40W
162 X 4 X 14	3000K	PL9142-110		3800	46W
		PL9142-220			40W
162 X 4 X 21	3000K	PL9145-110		3800	46W
		PL9145-220			40W



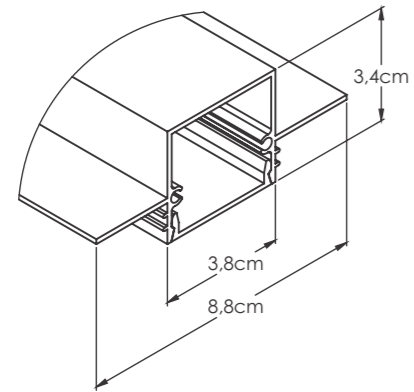
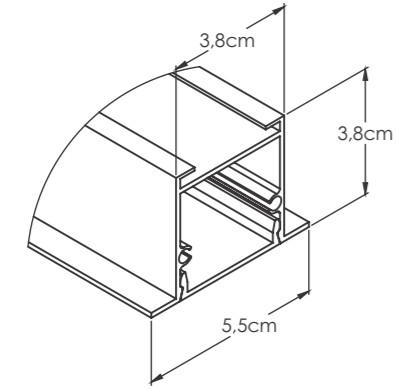
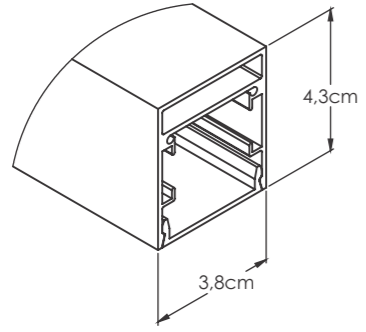
Blocos 3D
Desenho Técnico
+ Fotos
CLIQUE AQUI
ou
Leia QRCode



CORES: (BR) BRANCO | (PR) PRETO | COLORIDOS CONFORME PALETA DE CORES

MATERIAL: PERFIL ALUMÍNIO
LENTE POLICARBONATO

CUADRO



ACESSÓRIOS

KIT JUNÇÃO SB	JC11700
KIT JUNÇÃO EB NF	JC11701
KIT PENDENTE	PE11700
KIT CABO FORÇA	PE11701
KIT TAMPA SB PD NF	TP11700
KIT TAMPA EB	TP11750

TAM.(CM)	SOBREPOR	EMBURIR	NO FRAME
100	BA11701	BA11751	BA11781
200	BA11703	BA11753	BA11783
300	BA11705	BA11755	BA11785

CORES: (BR) BRANCO | (PR) PRETO | COLORIDOS CONFORME PALETA DE CORE

MATERIAL: PERFIL ALUMÍNIO
LENTE POLICARBONATO

PARA PROJETOS PERSONALIZADOS ENTRE EM CONTATO
NO EMAIL personalizados@bellaitalia.com.br
OU NO TELEFONE 47 99657-2709

Blocos 3D
Desenho Técnico
+ Fotos
CLIQUE AQUI
ou
Leia QRCode

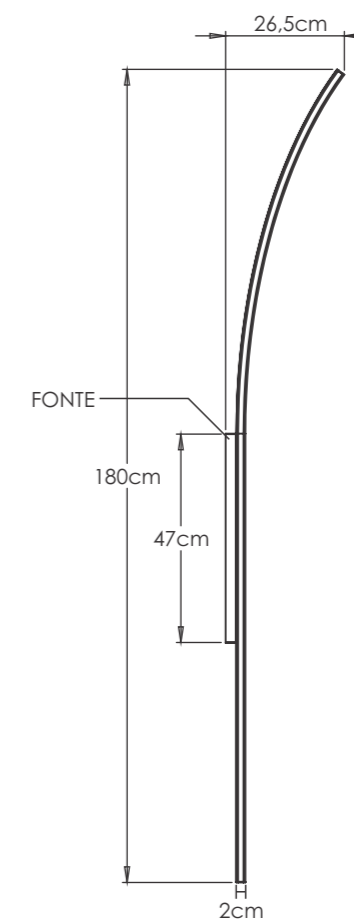


CONNECTUS

IRC90



Blocos 3D
Desenho Técnico
+ Fotos
CLIQUE AQUI
ou
Leia QRCode

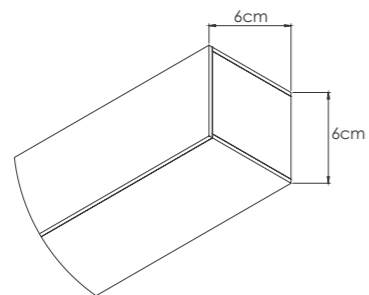


TAM.(CM)	TEMP.	REF.	LÚMENS	POT.
180	3000K	AR17600	1400	12W

CORES: (BR) BRANCO | (PR) PRETO | COLORIDOS CONFORME PALETA DE CORES

MATERIAL: PERFIL ALUMÍNIO
LENTE POLICARBONATO

GRACE



Blocos 3D
Desenho Técnico
+ Fotos
CLIQUE AQUI
ou
Leia QRCode



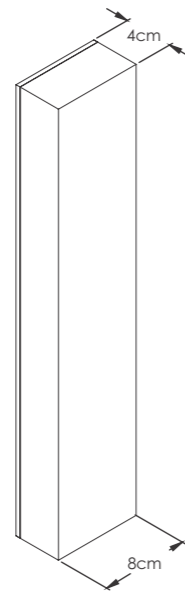
TAM.(CM)	REF.	Q.L
65 X 5	AR203	1 X T8 9W
125 X 5	AR204	1 X T8 18W

COR: BRANCO

MATERIAL: BASE ALUMÍNIO
LENTE ACRÍLICO

BASTONE

Blocos 3D
Desenho Técnico
+ Fotos
CLIQUE AQUI
ou
Leia QRCode



TAM.(CM)	TEMP.	REF./VOLT. ARANDELA	LÚMENS	POT.
39 X 8	3000K	AR5200-110	1200	11W
		AR5200-220		10W
	4000K	AR5201-110		11W
		AR5201-220		10W
	6000K (IRC80)	AR5202-110		11W
		AR5202-220		10W
76 X 8	3000K	AR5203-110	2400	23W
		AR5203-220		20W
	4000K	AR5204-110		23W
		AR5204-220		20W
	6000K (IRC80)	AR5205-110		23W
		AR5205-220		20W

COR: BRANCO

MATERIAL: BASE ALUMÍNIO
LENTE ACRÍLICO



SLIM LED

ARANDELA

IRC90

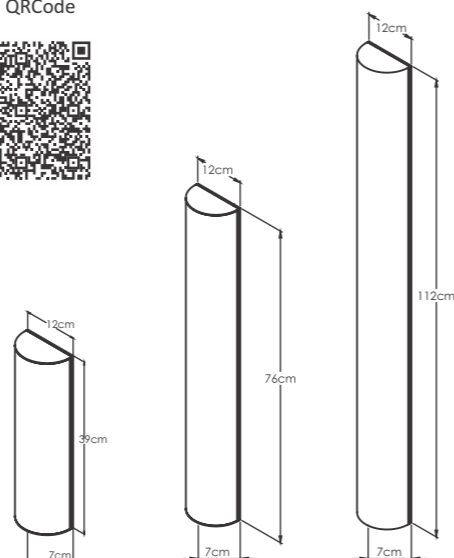


IRC90



TAM. (CM)	TEMP.	REF./VOLT. ARANDELA	LÚMENS	POT.
39 X 12	3000K	AR11600-110	1200	11W
		AR11600-220		10W
	4000K	AR11601-110		11W
		AR11601-220		10W
	6000K (IRC80)	AR11602-110		11W
		AR11602-220		10W
76 X 12	3000K	AR11603-110	2400	22W
		AR11603-220		20W
	4000K	AR11604-110		22W
		AR11604-220		20W
	6000K (IRC80)	AR11605-110		22W
		AR11605-220		20W
112 X 12	3000K	AR11606-110	3600	33W
		AR11606-220		30W
	4000K	AR11607-110		33W
		AR11607-220		30W
	6000K (IRC80)	AR11608-110		33W
		AR11608-220		30W

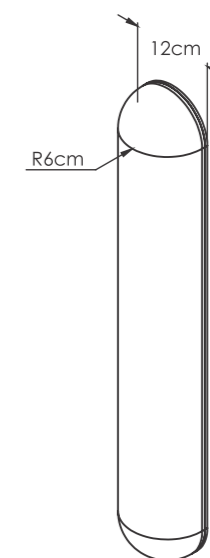
Blocos 3D
Desenho Técnico
+ Fotos
CLIQUE AQUI
ou
Leia QRCode



COR: (BR) BRANCO

MATERIAL: BASE ALUMÍNIO
LENTE ACRÍLICO

TAM.(CM)	TEMP.	REF./VOLT. ARANDELA	LÚMENS	POT.
69 x 12	3000K	AR11500-110	1900	23W
		AR11500-220		20W
	4000K	AR11501-110		23W
		AR11501-220		20W
	6000K (IRC80)	AR11502-110		23W
		AR11502-220		20W
128 X 12	3000K	AR11503-110	3800	46W
		AR11503-220		40W
	4000K	AR11504-110		46W
		AR11504-220		40W
	6000K (IRC80)	AR11505-110		46W
		AR11505-220		40W



Blocos 3D
Desenho Técnico
+ Fotos
CLIQUE AQUI
ou
Leia QRCode



COR: (BR) BRANCO

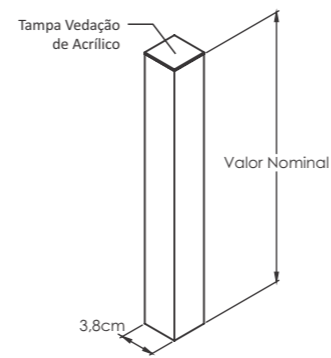
MATERIAL: BASE ALUMÍNIO
LENTE ACRÍLICO

IRA

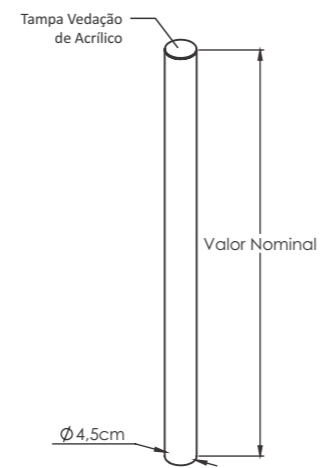
AMANITA LITE
ARANDELA



Blocos 3D
Desenho Técnico
+ Fotos
CLIQUE AQUI
ou
Leia QRCode



QUADRADA



REDONDA

TAM. (CM)	REDONDA	QUADRADA	Q.L
30	AR17000	AR17030	
40	AR17001	AR17031	2X MINI DIC GU10
50	AR17002	AR17003	

CORES: (BR) BRANCO | (PR) PRETO | COLORIDOS CONFORME PALETA DE

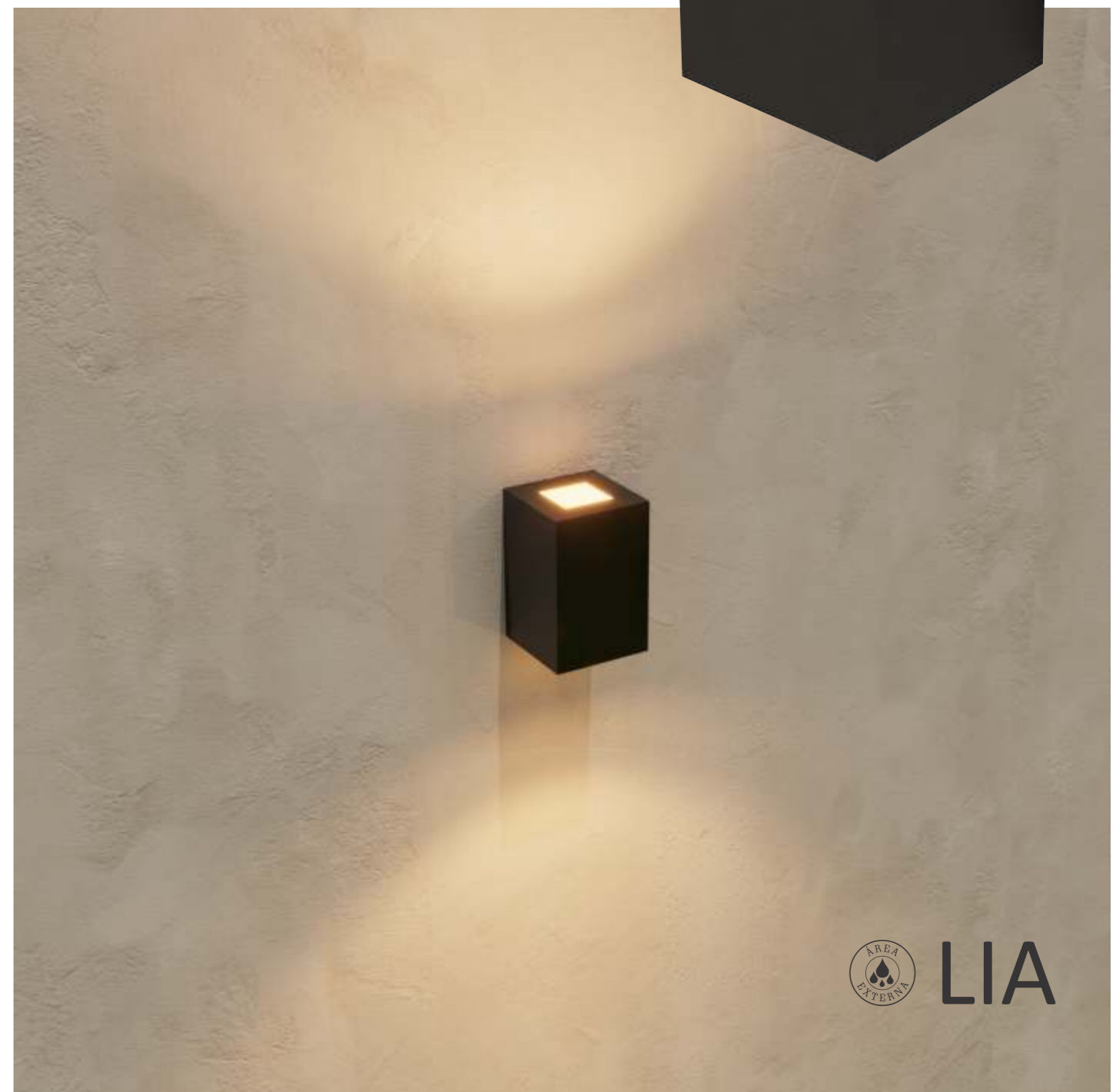
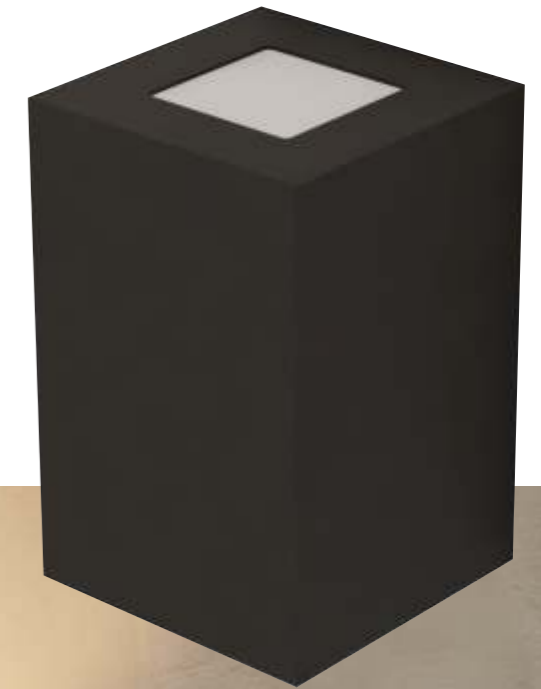
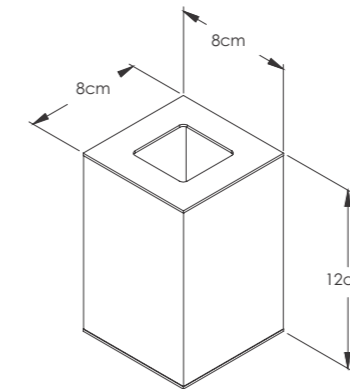
MATERIAL: ALUMÍNIO

TAM. (CM)	REF.	Q.L.
8 X 12 X 8	AR8201	1X G9

CORES: (BR) BRANCO | (PR) PRETO | COLORIDOS CONFORME PALETA DE CORES

MATERIAL: ALUMÍNIO

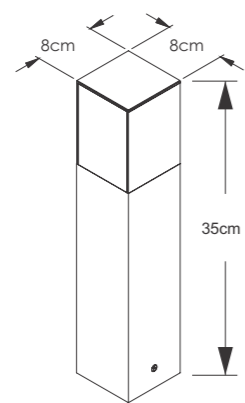
Blocos 3D
Desenho Técnico
+ Fotos
CLIQUE AQUI
ou
Leia QRCode



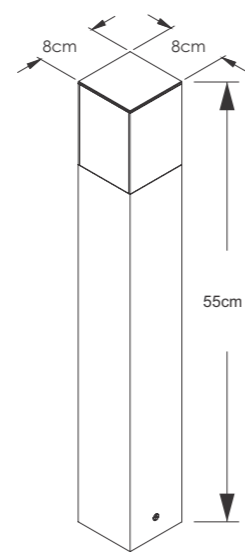
LOLLA



LIA



PO8402



PO8400

Blocos 3D
Desenho Técnico
+ Fotos
CLIQUE AQUI
ou
Leia QRCode



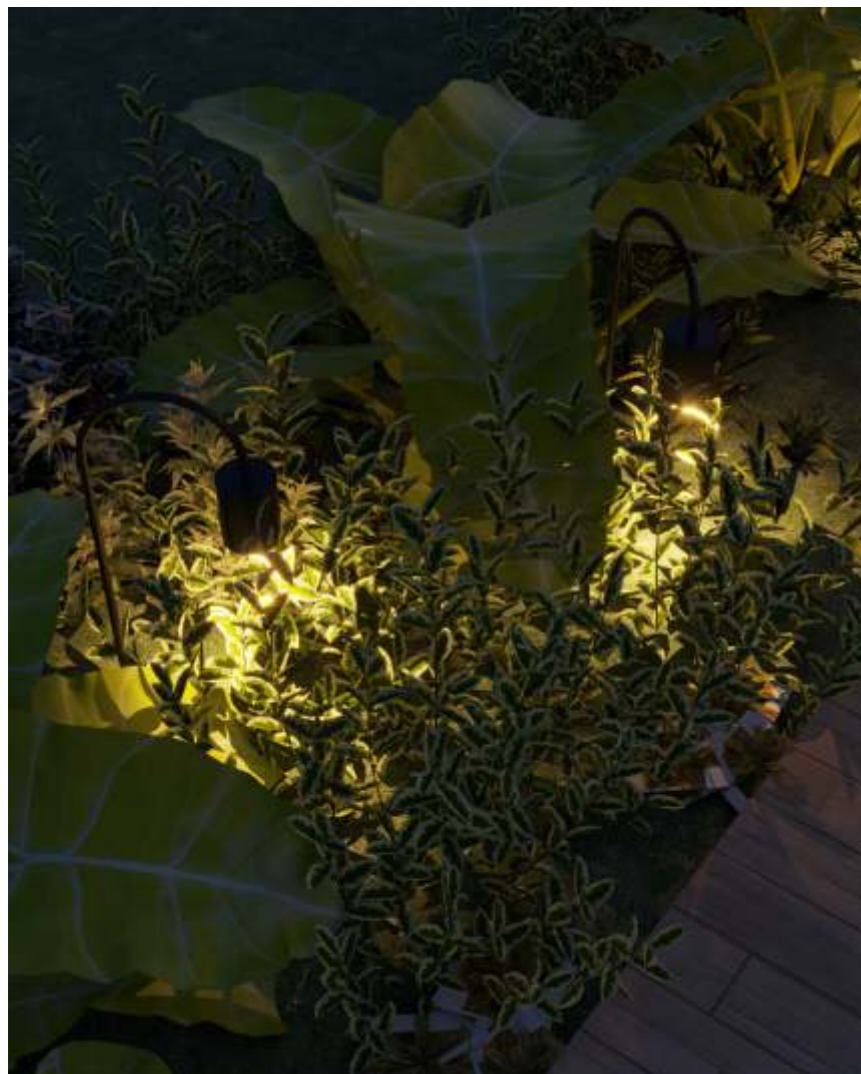
TAMANHO	REF.	Q.L.	POT.
35 X 8 X 8	PO8402	1X E27	9W
55 X 8 X 8	PO8400	1X E27	9W

CORES: (BR) BRANCO | (PR) PRETO | COLORIDOS CONFORME PALETA DE CORES

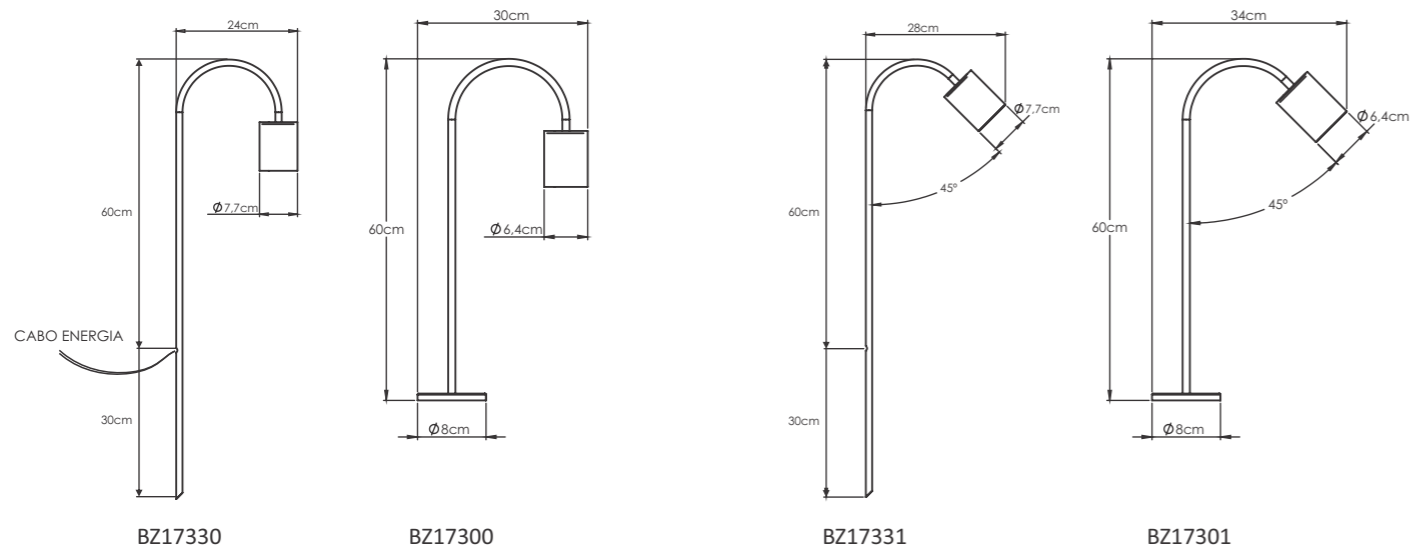
MATERIAL: ALUMÍNIO, LENTE ACRÍLICO
BASE FIXAÇÃO EMBUTIDA



ARGO



Blocos 3D
Desenho Técnico
+ Fotos
CLIQUE AQUI
ou
Leia QRCode



TAM.(CM)	REF. C/ BASE	REF. ESPETO	MODELO	Q.L.
60	BZ17300	BZ17330	RETO	1X GU10 MR16 DICRÓICA
	BZ17301	BZ17331	ANGULAR	1X GU10 MR16 DICRÓICA

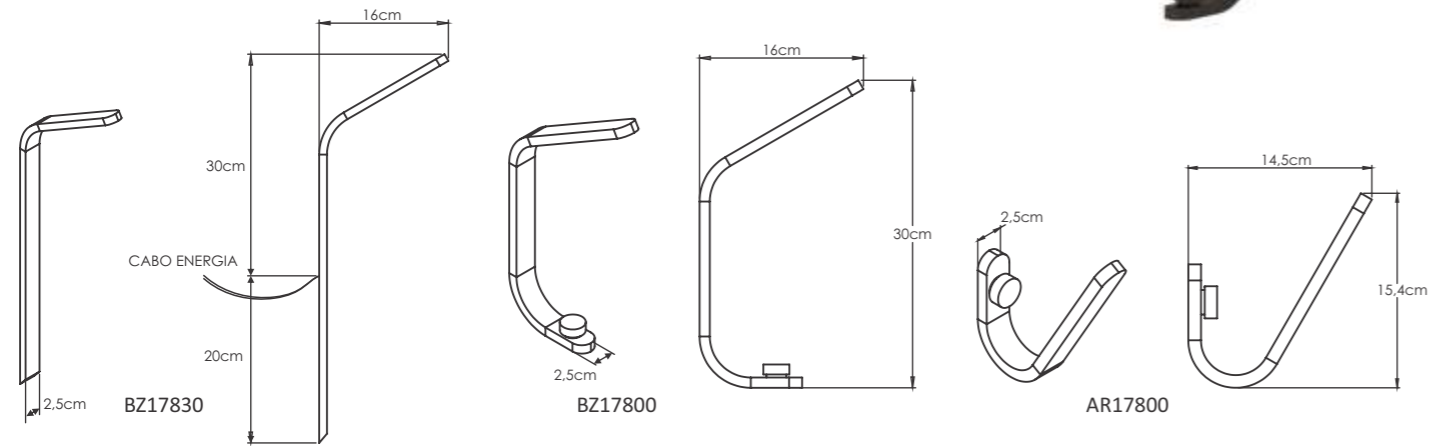
CORES: (BR) BRANCO | (PR) PRETO | COLORIDOS CONFORME PALETA DE CORES



CISNE



Blocos 3D
Desenho Técnico
+ Fotos
CLIQUE AQUI
ou
Leia QRCode



12V NECESSÁRIO ESPAÇO PARA ALOJAR A FONTE
(FONTE NÃO INCLUSA)

TAM.(CM)		TEMP.	REF.	LÚMENS	POT.
30	BALIZADOR C/ BASE		BZ17800		
30	BALIZADOR ESPETO	3000K	BZ17830	240	2,16W
15	ARANDELA		AR17800		

CORES: (BR) BRANCO | (PR) PRETO | COLORIDOS CONFORME PALETA DE CORES

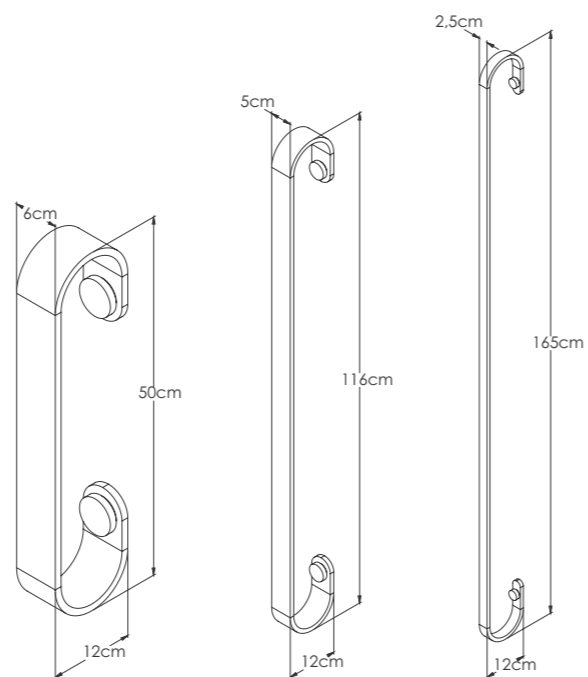
MATERIAL: PERFIL ALUMÍNIO
LENTE POLICARBONATO



SINGULAR

IRC90
LED SAMSUNG

Blocos 3D
Desenho Técnico
+ Fotos
CLIQUE AQUI
ou
Leia QRCode



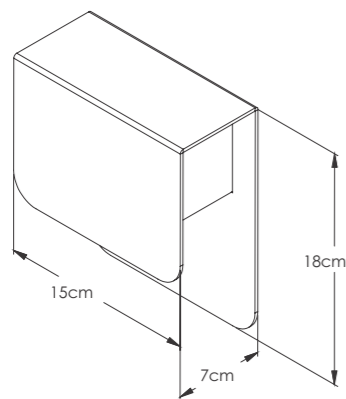
TAM.(CM)	TEMP.	USO INTERNO	USO EXTERNO	LÚMENS	POT.
165 X 2,5 X 12	3000K	AR11100-110	AR11130-110	1900	23W
		AR11100-220	AR11130-220		20W
116 X 5 X 12	3000K	AR11103-110	AR11131-110	1900	23W
		AR11103-220	AR11131-220		20W
50 X 6 X 12	3000K	AR11106-110	AR11132-110	1200	11W
		AR11106-220	AR11132-220		10W

CORES: (BR) BRANCO | (PR) PRETO | COLORIDOS CONFORME PALETA DE CORES

MATERIAL: CORPO ALUMÍNIO



Blocos 3D
Desenho Técnico
+ Fotos
CLIQUE AQUI
ou
Leia QRCode



TAM. (CM)	REF.	Q.L
15 X 18	AR16200	2X G9

CORES: (BR) BRANCO | (PR) PRETO | COLORIDOS CONFORME PALETA DE CORES

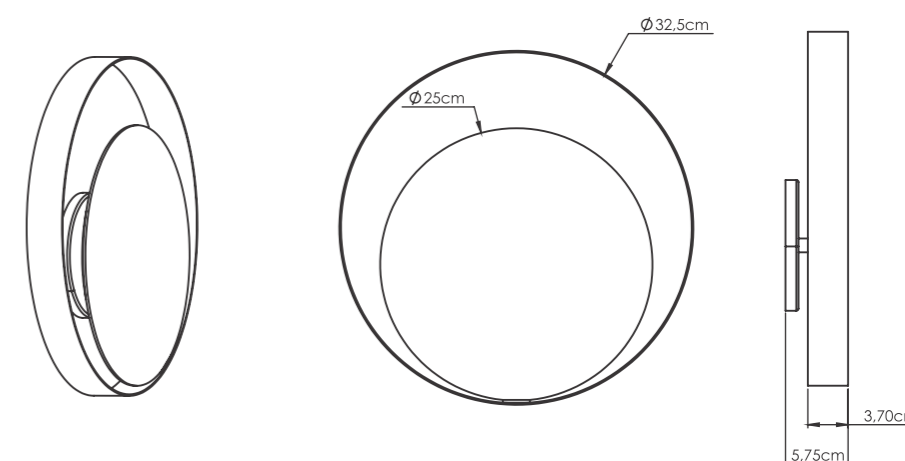
MATERIAL: ALUMÍNIO



IRC90



Blocos 3D
Desenho Técnico
+ Fotos
CLIQUE AQUI
ou
Leia QRCode



TAM.(CM)	TEMP.	REF./VOLT.	LÚMENS	POT.
Ø32	3000K	AR15700-110	1200	14W
		AR15700-220		12W

CORES: (BR) BRANCO | (PR) PRETO | COLORIDOS CONFORME PALETA DE CORES

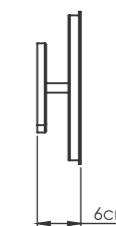
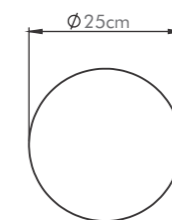
MATERIAL: ALUMÍNIO



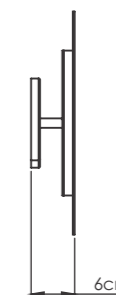
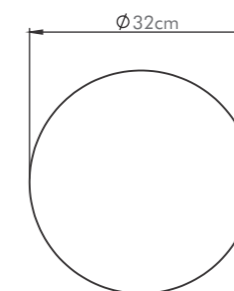
IRC90



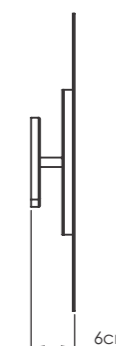
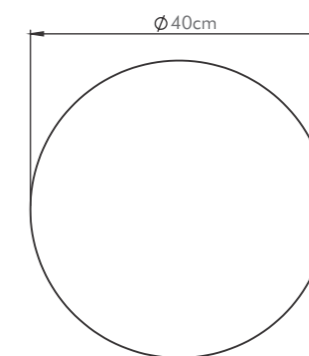
Blocos 3D
Desenho Técnico
+ Fotos
CLIQUE AQUI
ou
Leia QRCode



AR16900



AR16901



AR16902

TAM.(CM)	TEMP.	REF./VOLT.	LÚMENS	POT.
Ø25	3000K	AR16900-110	1200	14W
		AR16900-220		12W
AR16901-110		14W		
AR16901-220		12W		
Ø40		AR16902-110		14W
		AR16902-220		12W

CORES: (BR) BRANCO | (PR) PRETO | COLORIDOS CONFORME PALETA DE CORES

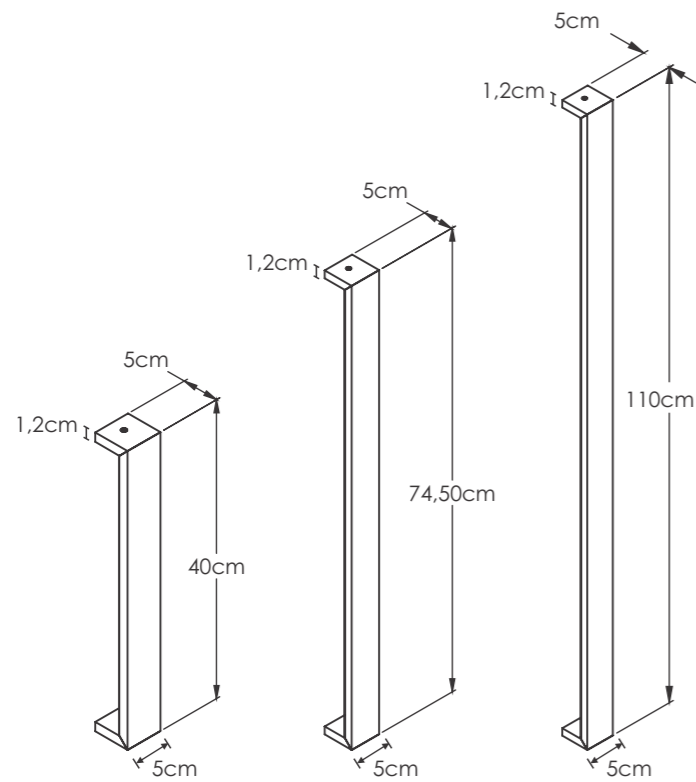
MATERIAL: ALUMÍNIO



ECLIPSE

IRC90

Blocos 3D
Desenho Técnico
+ Fotos
CLIQUE AQUI
ou
Leia QRCode



TAM.(CM)	TEMP.	REF./VOLT.	LÚMENS	POT.
40	3000K	AR14900-110	1200	11w
		AR14900-220		10w
75		AR14901-110	2400	22w
		AR14901-220		20w
110		AR14902-110	3600	33w
		AR14902-220		30w

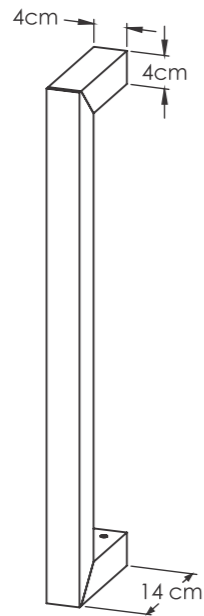
CORES: (BR) BRANCO | (PR) PRETO | COLORIDOS CONFORME PALETA DE CORES

MATERIAL: ALUMÍNIO



 **SOFT**

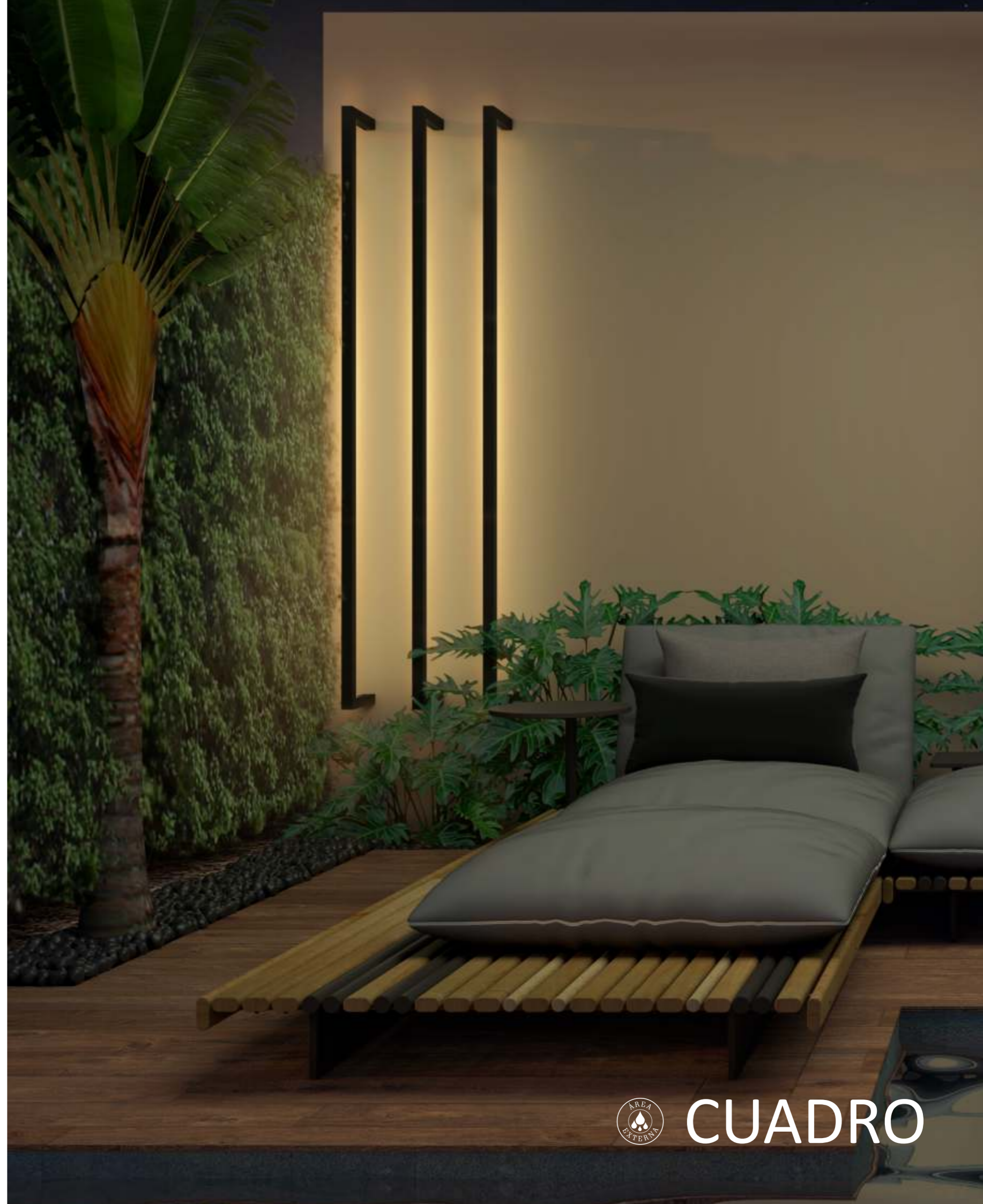
Blocos 3D
 Desenho Técnico
 + Fotos
CLIQUE AQUI
 ou
 Leia QRCode



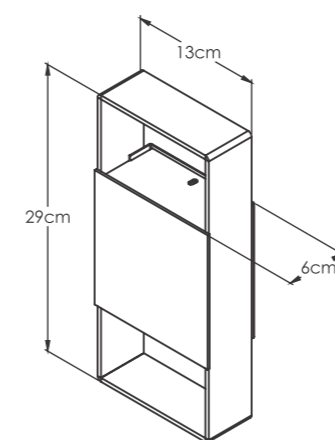
TAM.(CM)	TEMP.	REF./VOLT. ARANDELA	LÚMENS	POT.
60 X 4 X 14	3000K	AR9103-110	1900	23W
		AR9103-220		20W
110 X 4 X 14		AR9104-110	23W	
AR9104-220		20W		
213 X 4 X 14		AR9105-110	3800	46W
		AR9105-220		40W
162 X 4 X 14	AR9106-110		46W	
	AR9106-220		40W	

CORES: (BR) BRANCO | (PR) PRETO | COLORIDOS CONFORME PALETA DE CORES

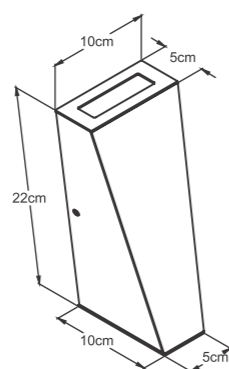
MATERIAL: PERFIL ALUMÍNIO, LENTE POLICARBONATO
 LENTE POLICARBONATO



CUADRO



Blocos 3D
Desenho Técnico
+ Fotos
CLIQUE AQUI
ou
Leia QRCode



Blocos 3D
Desenho Técnico
+ Fotos
CLIQUE AQUI
ou
Leia QRCode



TAM. (CM)	REF.	Q.L
21 X 10 X 10	AR9000	2X GU10 MINI DICROICA

CORES: (BR) BRANCO | (PR) PRETO | COLORIDOS CONFORME PALETA DE CORES

MATERIAL: ALUMÍNIO



ELIS

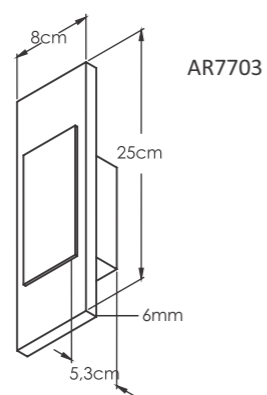
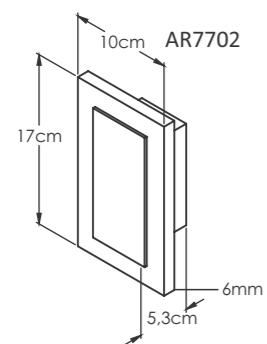
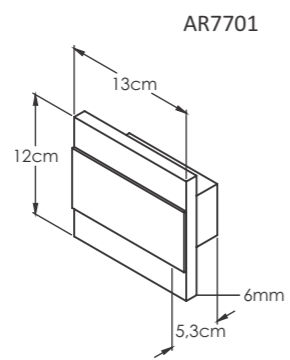
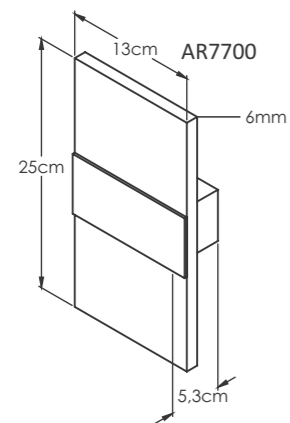
TAM.(CM)	REF.	Q.L	POT.
29 X 13	AR6600	2 X G9	3W

CORES: (BR) BRANCO | (PR) PRETO | COLORIDOS CONFORME PALETA DE CORES

MATERIAL: ALUMÍNIO



AYLA



Blocos 3D
Desenho Técnico
+ Fotos
CLIQUE AQUI
ou
Leia QRCode



TAM (CM)	REF.	Q.L.
13 X 25	AR7700	1X G9
13 X 12	AR7701	1X G9
17 X 10	AR7702	1X G9
8 X 25	AR7703	1X G9

CORES: (BR) BRANCO | (PR) PRETO | COLORIDOS CONFORME PALETA DE CORES

MATERIAL: ALUMÍNIO, ACRÍLICO

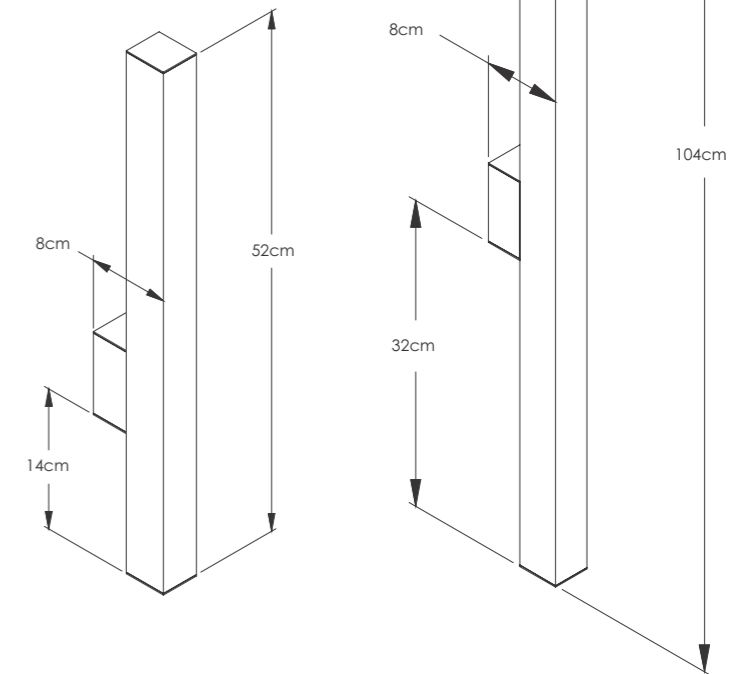


GIULIA



IRC90

Blocos 3D
Desenho Técnico
+ Fotos
CLIQUE AQUI
ou
Leia QRCode



TAM.(CM)	TEMP.	ARANDELA	LÚMENS	POT.
52	3000K	AR15500-110	1900	23W
		AR15500-220		20W
104		AR15501-110		23W
		AR15501-220		20W

COR: (BR) BRANCO | (PR) PRETO | COLORIDOS CONFORME PALETA DE CORES

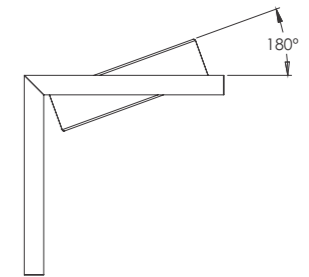
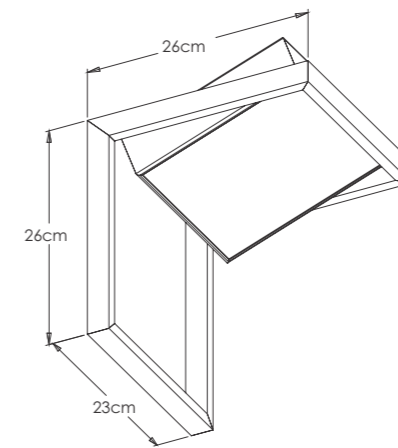
MATERIAL: PERFIL ALUMÍNIO
LENTE POLICARBONATO

MILKA



IRC90

Blocos 3D
Desenho Técnico
+ Fotos
CLIQUE AQUI
ou
Leia QRCode



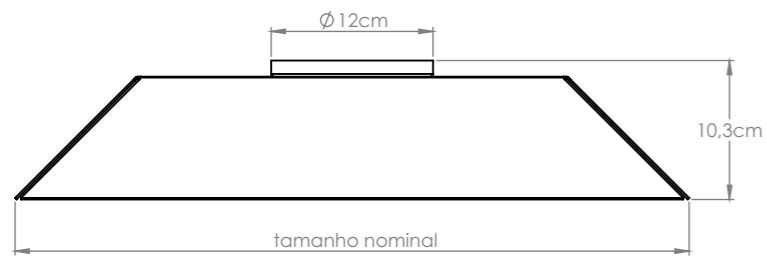
TAM. (CM)	TEMP.	REF./VOLT.	LÚMENS	POT.
26 X 26	3000K	AR15900-110	1200	14W
		AR15900-220		12W

CORES: (BR) BRANCO | (PR) PRETO | COLORIDOS CONFORME PALETA DE CORES

MATERIAL: ALUMÍNIO. LENTE PMMA

KIKA

IRC90



TAM.(CM)	TEMP.	REF./VOLT.		
		PLAFON	LÚMENS	POT.
40	3000K	PL18400-110	1200	14W
		PL18400-220		12W
PL18401-110		1900	14W	
PL18401-220			12W	
60		PL18402-110	20W	23W
		PL18402-220		20W

CORES: (BR) BRANCO | (PR) PRETO | COLORIDOS CONFORME PALETA DE CORES

MATERIAL: ALUMÍNIO

Blocos 3D
Desenho Técnico
+ Fotos
CLIQUE AQUI
ou
Leia QRCode

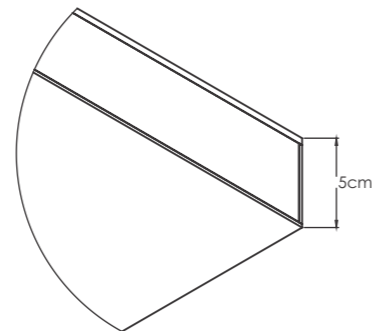


STAN

IRC90

TAM.(CM)	TEMP.	REF./VOLT. PLAFON	LÚMENS	POT.
20 X 20	3000K	PL5221-110	1200	14W
		PL5221-220		12W
	4000K	PL5222-110		14W
		PL5222-220		12W
	6000K (IRC80)	PL5223-110		14W
		PL5223-220		12W
28 X 28	3000K	PL5201-110	1900	23W
		PL5201-220		20W
	4000K	PL5208-110		23W
		PL5208-220		20W
	6000K (IRC80)	PL5200-110		23W
		PL5200-220		20W
38 X 38	3000K	PL5218-110	3500	55W
		PL5218-220		50W
	4000K	PL5219-110		55W
		PL5219-220		50W
	6000K (IRC80)	PL5220-110		55W
		PL5220-220		50W
48 X 48	3000K	PL5224-110	4300	65W
		PL5224-220		60W
	4000K	PL5225-110		65W
		PL5225-220		60W
	6000K (IRC80)	PL5226-110		65W
		PL5226-220		60W
54 X 28	3000K	PL5205-110	3800	46W
		PL5205-220		40W
	4000K	PL5510-110		46W
		PL5510-220		40W
	6000K (IRC80)	PL5204-110		46W
		PL5204-220		40W
54 X 54	3000K	PL5203-110	7600	92W
		PL5203-220		80W
	4000K	PL5209-110		92W
		PL5209-220		80W
	6000K (IRC80)	PL5202-110		92W
		PL5202-220		80W
80 X 80	3000K	PL5232-110	17200	220W
		PL5232-220		200W
	4000K	PL5233-110		220W
		PL5233-220		200W
	6000K (IRC80)	PL5234-110		220W
		PL5234-220		200W

Blocos 3D
Desenho Técnico
+ Fotos
CLIQUE AQUI
ou
Leia QRCode



COR: BRANCO

MATERIAL: BASE ALUMÍNIO
LENTE ACRÍLICO

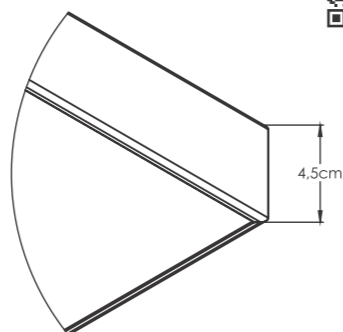
SLIM LED

IRC90

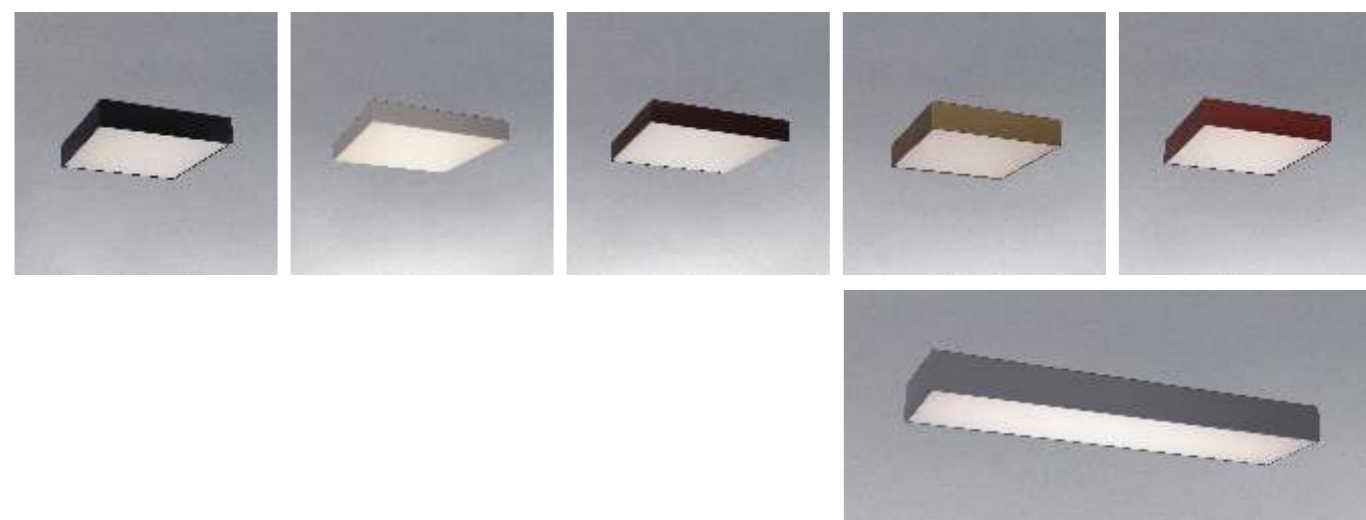
Blocos 3D
Desenho Técnico
+ Fotos
CLIQUE AQUI
ou
Leia QRCode



TAM.(CM)	TEMP.	PLAFON	LÚMENS	POT.
20 X 20	3000K	PL8600-110	1200	14W
		PL8600-220		12W
	4000K	PL8601-110		14W
		PL8601-220		12W
	6000K (IRC80)	PL8602-110		14W
		PL8602-220		12W
28 X 28	3000K	PL8603-110	1900	23W
		PL8603-220		20W
	4000K	PL8604-110		23W
		PL8604-220		20W
	6000K (IRC80)	PL8605-110		23W
		PL8605-220		20W
38 X 38	3000K	PL8606-110	3500	55W
		PL8606-220		50W
	4000K	PL8607-110		55W
		PL8607-220		50W
	6000K (IRC80)	PL8608-110		55W
		PL8608-220		50W
48 X 48	3000K	PL8624-110	4300	65W
		PL8624-220		60W
	4000K	PL8625-110		65W
		PL8625-220		60W
	6000K (IRC80)	PL8626-110		65W
		PL8626-220		60W
54 X 28	3000K	PL8609-110	3800	46W
		PL8609-220		40W
	4000K	PL8610-110		46W
		PL8610-220		40W
	6000K (IRC80)	PL8611-110		46W
		PL8611-220		40W
54 X 54	3000K	PL8612-110	7600	23W
		PL8612-220		20W
	4000K	PL8613-110		23W
		PL8613-220		20W
	6000K (IRC80)	PL8614-110		23W
		PL8614-220		20W



TAM.(CM)	TEMP.	PLAFON	LÚMENS	POT.
60 X 15	3000K	PL8615-110	1900	23W
		PL8615-220		20W
	4000K	PL8616-110		23W
		PL8616-220		20W
	6000K (IRC80)	PL8617-110		23W
		PL8617-220		20W
104 X 6	3000K	PL8627-110	1900	23W
		PL8627-220		20W
	4000K	PL8628-110		23W
		PL8628-220		20W
	6000K (IRC80)	PL8629-110		23W
		PL8629-220		20W
106 X 28	3000K	PL8618-110	7600	92W
		PL8618-220		80W
	4000K	PL8619-110		92W
		PL8619-220		80W
	6000K (IRC80)	PL8620-110		92W
		PL8620-220		80W
120 X 15	3000K	PL8621-110	3800	46W
		PL8621-220		40W
	4000K	PL8622-110		46W
		PL8622-220		40W
	6000K (IRC80)	PL8623-110		46W
		PL8623-220		40W

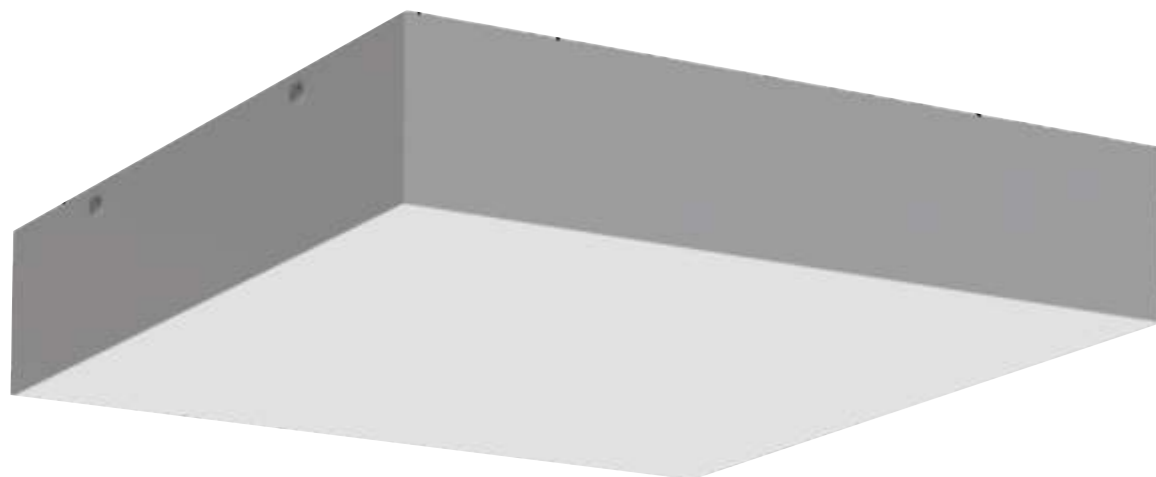


CORES: (BR) BRANCO | (PR) PRETO | COLORIDOS CONFORME PALETA DE CORES

MATERIAL: ALUMÍNIO
LENTE PMMA

LUMINA LED

IRC90
LED SAMSUNG



TAM.(CM)	PENDENTE	Q.L
28 X 28	PE2702	3 X E-27
38 X 38	PE2703	4 X E-27
48 X 48	PE2704	6 X E-27
58 X 58	PE2705	6 X E-27

TAM.(CM)	PLAFON	Q.L
15 X 15	PL2700	1 X E-27
20 X 20	PL2701	2 X E-27
28 X 28	PL2702	3 X E-27
38 X 15	PL2706	2 X E-27
38 X 38	PL2703	4 X E-27
48 X 48	PL2704	6 X E-27
58 X 58	PL2705	6 X E-27

TAM.(CM)	ARANDELA	Q.L
23 X 9	AR2700	1 X E-27
38 X 9	AR2701	2 X E-27

COR: BRANCO

MATERIAL: BASE ALUMÍNIO
LENTE ACRÍLICO

Blocos 3D
Desenho Técnico
+ Fotos
CLIQUE AQUI
ou
Leia QRCode

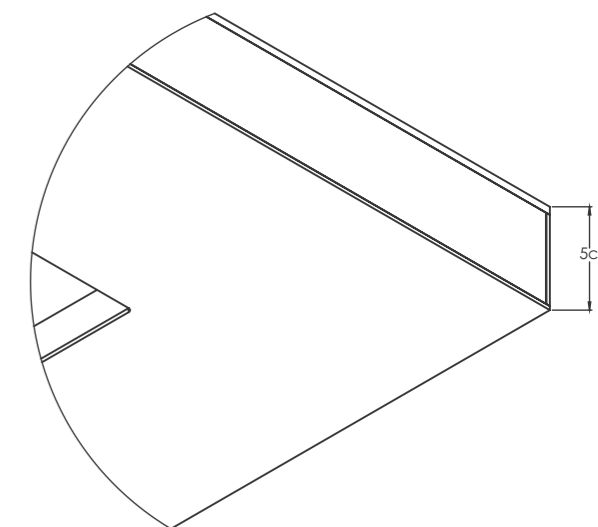


TAM.(CM)	TEMP.	PLAFON	LÚMENS	POT.
28 X 28	3000K	PL550-110	1900	23W
		PL550-220		20W
	4000K	PL551-110		23W
		PL551-220		20W
	6000K	PL552-110		23W
		PL552-220		20W
38 X 38	3000K	PL553-110	3500	55W
		PL553-220		50W
	4000K	PL554-110		55W
		PL554-220		50W
	6000K	PL555-110		55W
		PL555-220		50W
48 X 48	3000K	PL559-110	4300	65W
		PL559-220		60W
	4000K	PL560-110		65W
		PL560-220		60W
	6000K	PL561-110		65W
		PL561-220		60W
54 X 54	3000K	PL556-110	7600	96W
		PL556-220		80W
	4000K	PL557-110		96W
		PL557-220		80W
	6000K	PL558-110		96W
		PL558-220		80W

CORES: BRANCO (FUNDO NICHOS EM ALUMÍNIO BRANCO)
BRANCO C/ ESPELHO

MATERIAL: BASE ALUMÍNIO
LENTE ACRÍLICO

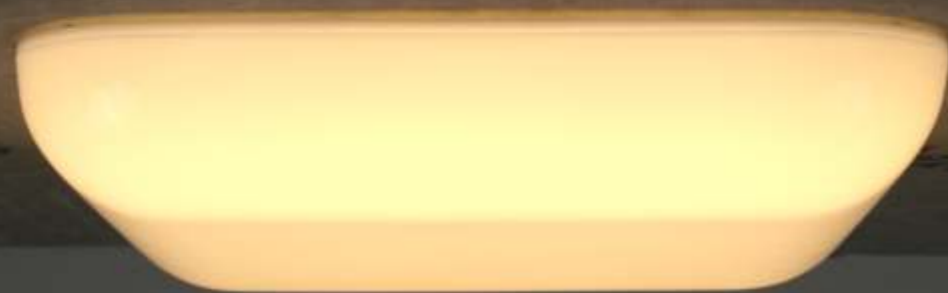
Blocos 3D
Desenho Técnico
+ Fotos
CLIQUE AQUI
ou
Leia QRCode



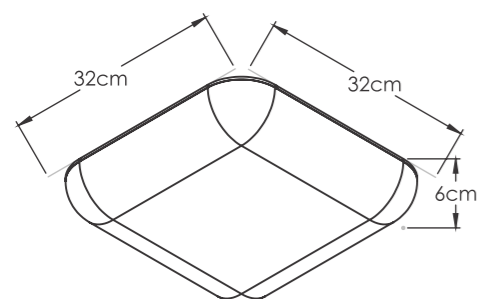
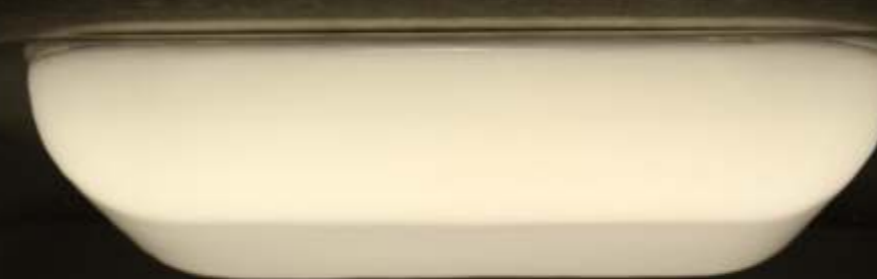
LOTTA

DOMENICA

IRC90



IRC90
LED SAMSUNG



TAM.(CM)	TEMP.	REF./VOLT. PLAFON	LÚMENS	POT.
32 X 32	3000K	PL11500-110	1900	23W
		PL11500-220		20W
	4000K	PL11501-110		23W
		PL11501-220		20W
	6000K (IRC80)	PL11502-110		23W
		PL11502-220		20W



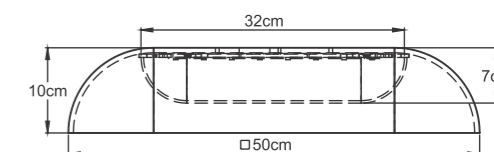
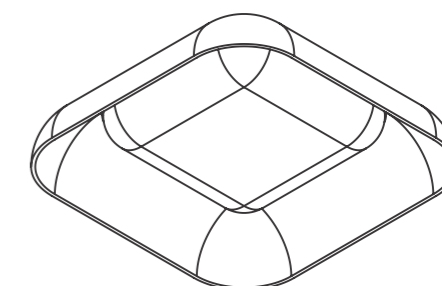
Blocos 3D
Desenho Técnico
+ Fotos
CLIQUE AQUI
ou
Leia QRCode

COR: (BR) BRANCO

MATERIAL: BASE ALUMÍNIO
LENTE ACRÍLICO

AMANITA LITE

PLAFON



TAM.(CM)	TEMP.	REF./VOLT. PLAFON	LÚMENS	POT.
50 X 50	3000K	PL4810-110	1900	23W
		PL4810-220		20W
	4000K	PL4811-110		23W
		PL4811-220		20W
	6000K (IRC80)	PL4812-110		23W
		PL4812-220		20W



Blocos 3D
Desenho Técnico
+ Fotos
CLIQUE AQUI
ou
Leia QRCode

COR: CRISTAL C/ BRANCO

MATERIAL: BASE ALUMÍNIO
LENTE ACRÍLICO

AMANITA

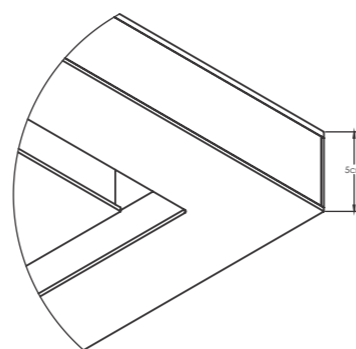
IRC90



TAM.(CM)	TEMP.	REF./VOLT.	LÚMENS	POT.
28 X 28	3000K	PL4450-110	1900	23W
		PL4450-220		20W
	4000K	PL4451-110		23W
		PL4451-220		20W
	6000K (IRC80)	PL4452-110		23W
		PL4452-220		20W
38 X 38	3000K	PL4453-110	3500	55W
		PL4453-220		50W
	4000k	PL4454-110		55W
		PL4454-220		50W
	6000K (IRC80)	PL4455-110		55W
		PL4455-220		50W
48 X 48	3000K	PL4459-110	4300	65W
		PL4459-220		60W
	4000K	PL4460-110		65W
		PL4460-220		60W
	6000K (IRC80)	PL4461-110		65W
		PL4461-220		60W
54 X 54	3000K	PL4456-110	7600	96W
		PL4456-220		80W
	4000K	PL4457-110		96W
		PL4457-220		80W
	6000K (IRC80)	PL4458-110		96W
		PL4458-220		80W
80 X 80	3000K	PL4462-110	17200	220W
		PL4462-220		200W
	4000K	PL4463-110		220W
		PL4463-220		200W
	6000K (IRC80)	PL4464-110		220W
		PL4464-220		200W

COR: (BR) BRANCO

MATERIAL: BASE ALUMÍNIO
LENTE ACRÍLICO



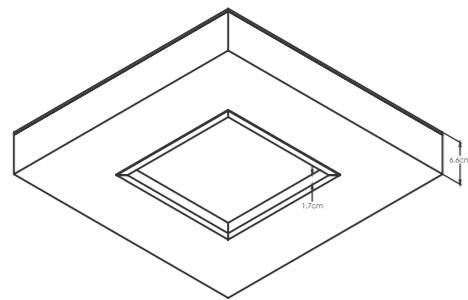
Blocos 3D
Desenho Técnico
+ Fotos
CLIQUE AQUI
ou
Leia QRCode



ENDY

IRC90

Blocos 3D
Desenho Técnico
+ Fotos
CLIQUE AQUI
ou
Leia QRCode



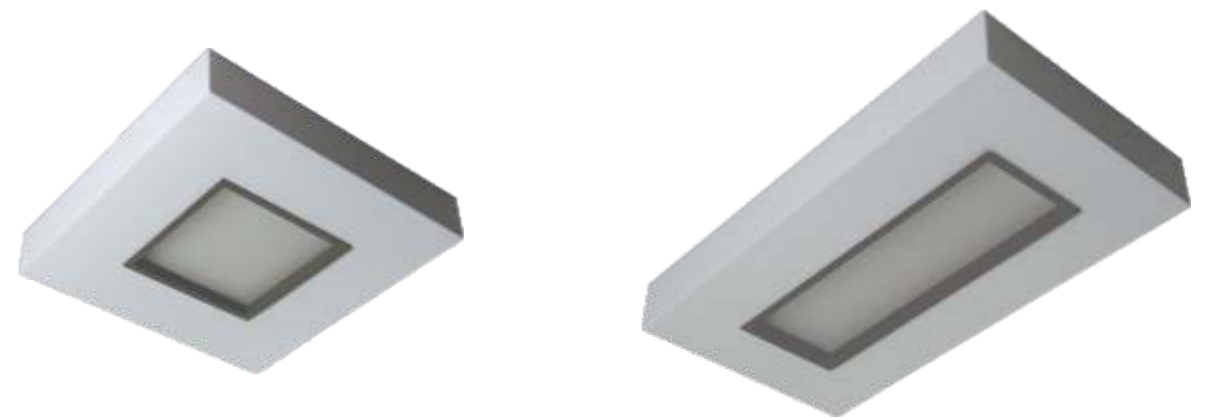
TAM.(CM)	TEMP.	REF./VOLT.		LÚMENS	POT.
		PLAFON			
38 X 38	3000K	PL10100-110		3500	55W
		PL10100-220			50W
	4000K	PL10101-110			55W
		PL10101-220			50W
	6000K (IRC80)	PL10102-110			55W
		PL10102-220			50W
48 X 48	3000K	PL10103-110		4300	65W
		PL10103-220			60W
	4000K	PL10104-110			65W
		PL10104-220			60W
	6000K (IRC80)	PL10105-110			65W
		PL10105-220			60W
54 X 28	3000K	PL10106-110		3800	46W
		PL10106-220			40W
	4000K	PL10107-110			46W
		PL10107-220			40W
	6000K (IRC80)	PL10108-110			46W
		PL10108-220			40W
54 X 54	3000K	PL10109-110		7600	96W
		PL10109-220			80W
	4000K	PL10110-110			96W
		PL10110-220			80W
	6000K (IRC80)	PL10111-110			96W
		PL10111-220			80W

CORES:

(BR) BRANCO | (PR) PRETO | COLORIDOS CONFORME PALETA DE CORE

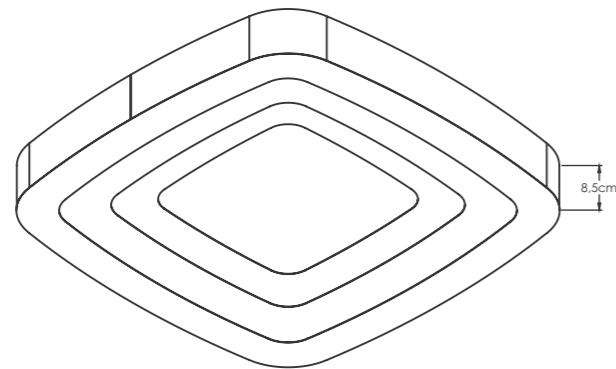
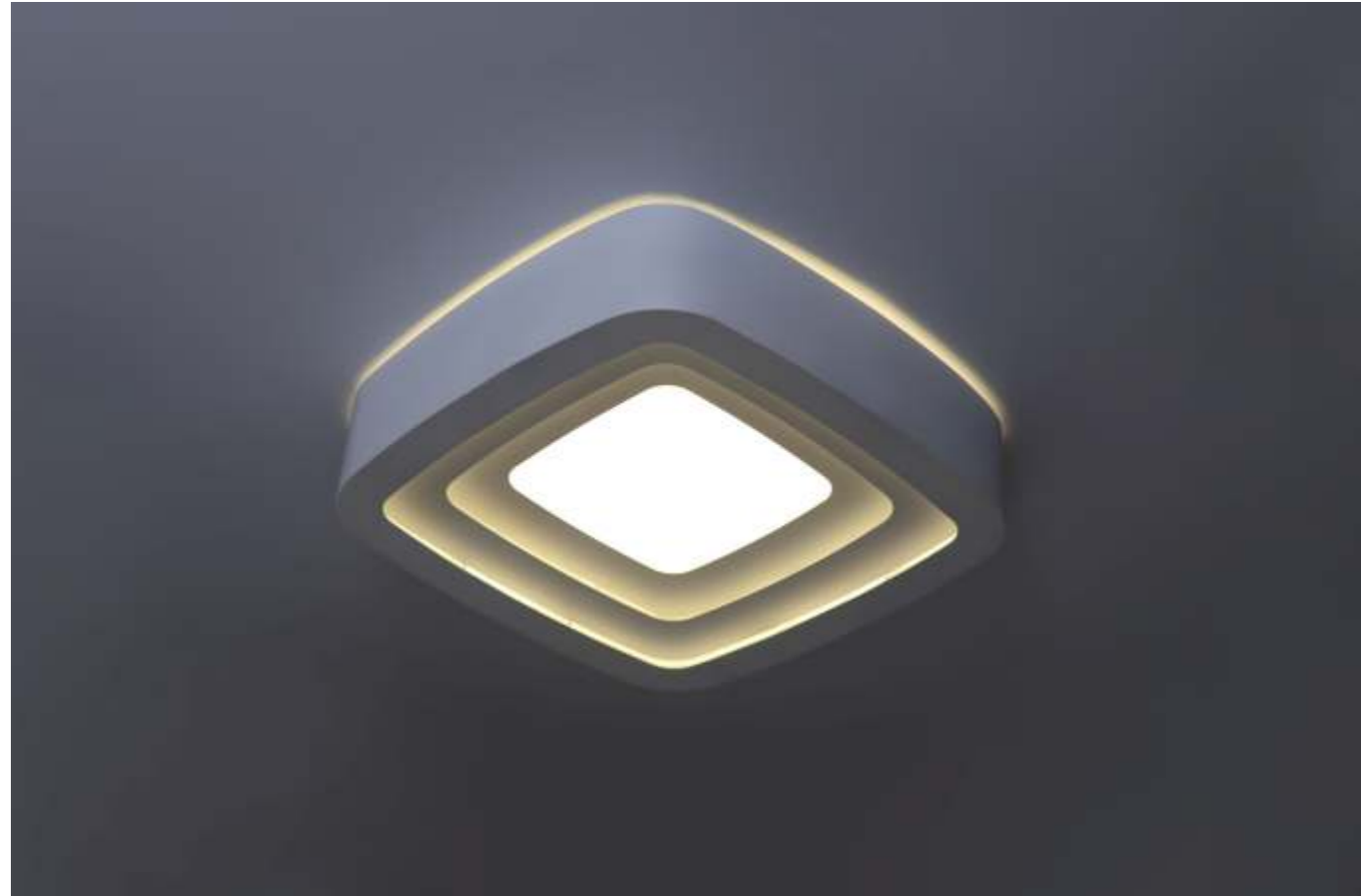
MATERIAL:

BASE ALUMÍNIO
LENTE ACRÍLICO + PMMA



DEEP

IRC90



TAM.(CM)	TEMP.	REF./VOLT. PLAFON	LÚMENS	POT.
45 X 45	3000K	PL6500-110	1900	23W
		PL6500-220		20W
68 X 68		PL6503-110	3500	55W
		PL6503-220		50W

COR: (BR) BRANCO

MATERIAL: BASE ALUMÍNIO
CORPO ALUMÍNIO



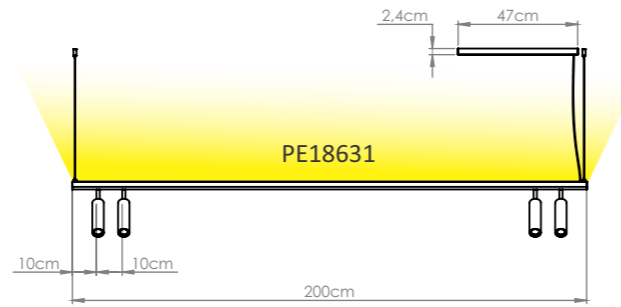
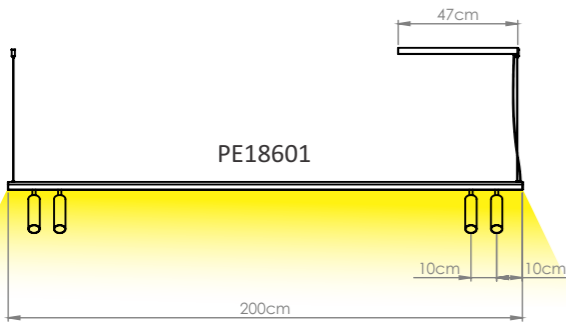
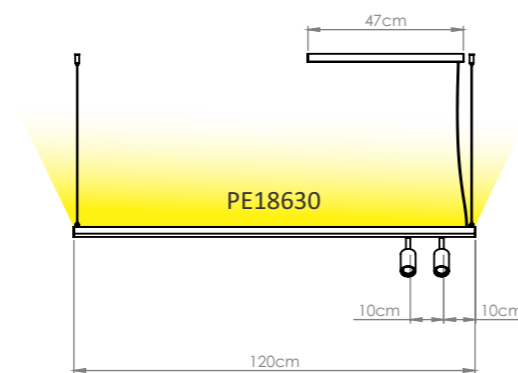
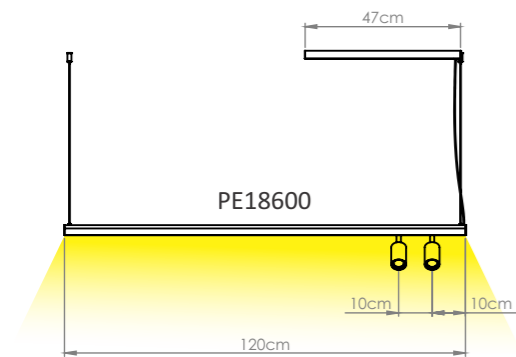
Blocos 3D
Desenho Técnico
+ Fotos
CLIQUE AQUI
ou
Leia QRCode



ECO

IRC90

Blocos 3D
Desenho Técnico
+ Fotos
CLIQUE AQUI
ou
Leia QRCode



TAM.(CM)	TEMP.	DIRETA	INDIRETA	LÚMENS	POT.	Q.L.
120	3000K	PE18600	PE18630	2300	21W	2X MR11
200		PE18601	PE18631	4000	36W	4X MR11

CORES: (BR) BRANCO | (PR) PRETO | COLORIDOS CONFORME PALETA DE CORES

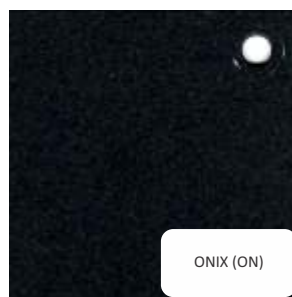
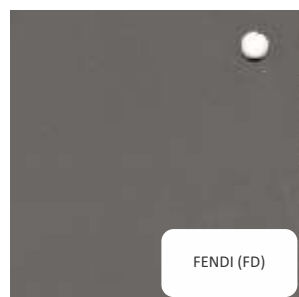
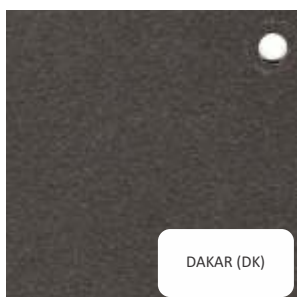
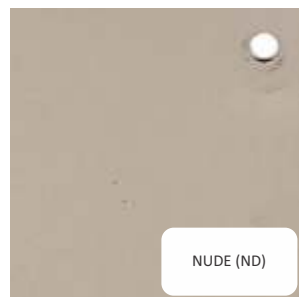
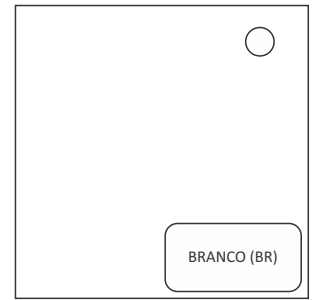
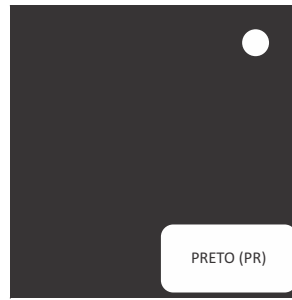
MATERIAL: ALUMÍNIO
LENTE POLICARBONATO



FRAN

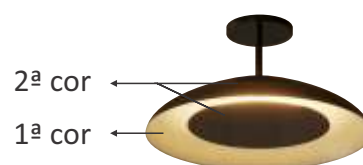
CORES

Cores ilustrativas, existe variação de tonalidade comparado as paletas originais.



SEQUÊNCIA DAS CORES

Exemplo 1



Exemplo 2



A 1ª cor sempre origina da parte que tem luz.